



# Metric Full Extension Soft-Close Undermount Drawer Slide

## Glissière de tiroir Metric sous plan de travail à fermeture douce

### SPECIFICATIONS/ SPÉCIFICATIONS

- Number:** Full Extension Soft-Close Undermount Drawer Slide
- Nombre:** Glissière de tiroir sous plan de travail à fermeture douce et extension totale
- Mounting:** Frameless Construction/ Latéral, pour construction avec ou sans cadre
- Montage:**
- Height:** 47.4 MM [1-7/8 in./po]
- Hauteur:**
- Load Rating:** 34 KG [75 lb.]
- Capacité:**
- Finish:** Zinc
- Finition:**
- Travel:** Full Extension/ Extension Totale
- Course:**
- Sizes:** 250mm, 270mm, 300mm, 320mm, 350mm, 380mm, 400mm, 420mm, 450mm, 480mm, 500mm, 520mm, 550mm, 600mm
- Tailles:**
- Packaged:** Bulk (B): 6 Sets per Carton. Includes Front Release Levers (350mm+)
- Conditionnement:** Bulk (B): 4 Sets per Carton. Includes Front Release Levers (250mm-320mm)
- Emballage (B) : 6 jeux par caisse. Inclut les leviers de libération avant (350mm et plus).
- Emballage (B) : 4 jeux par caisse. Inclut les leviers de libération avant (250mm-320mm).
- Fasteners:** MUV-122: #7 x 5/8" Flat Head Screw – Slide/ Vis à tête plate #7 x 16 mm – Glissière
- Vis:** MUV-123: #6 x 1/2" Truss Head Screw – Front Release Levers/ Vis à tête bombée large #6 x 13 mm – Leviers de libération avant et support arrière
- Install Jig:** MUV-121
- Gabarit de montage:**

### Material Thickness

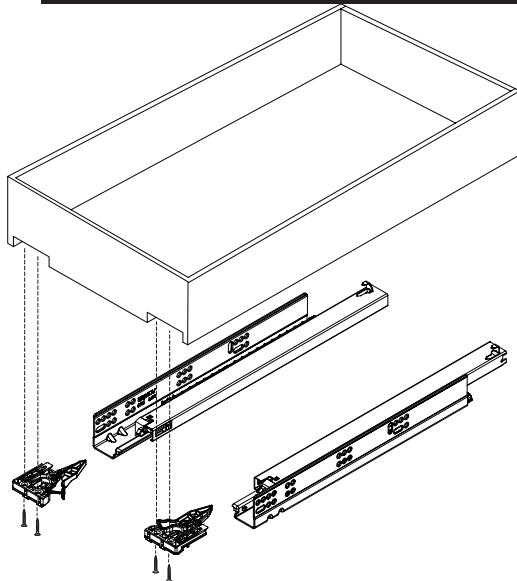
### Épaisseur De Matériau

For use with the following material thicknesses:  
 Pour utilisation avec les épaisseurs de matériau suivantes

16mm [5/8 in./po]  
 14mm [9/16 in./po]  
 13mm [1/2 in./po]

*If material is less than 13mm [1/2 in./po], drawer length must be sized shorter by same amount.*  
*Si le matériau est plus petit que 13mm [1/2 in./po], la longueur du tiroir doit être raccourcie de la même longueur.*

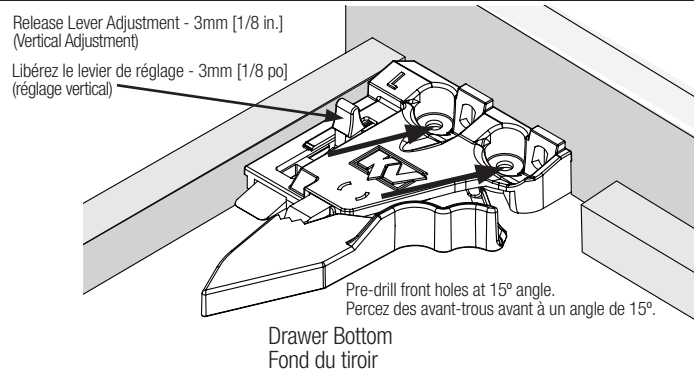
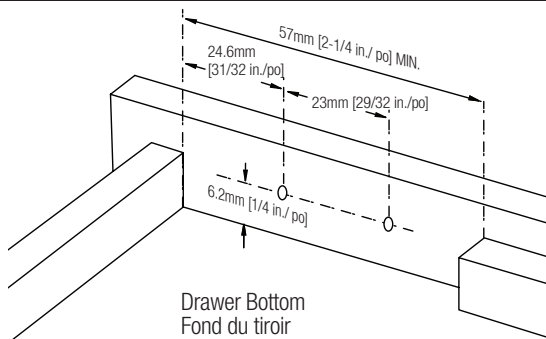
### DRAWER ASSEMBLY/ ENSEMBLE DE TIROIR



Optimal Operation Guidelines for Drawer Width Based on Drawer Height:	
Drawer Height up to 152mm [6 in.]:	Max. Width = Slide Length + 254mm [10 in.]
Drawer Height Greater than 152mm [6 in.]:	Max. Width = Slide length + 254mm [10 in.] or 711mm [28 in.], whichever is less
Drawer Height Greater than 203mm [8 in.]:	Max. Width = Slide Length + 254mm [10 in.] or 609mm [24 in.], whichever is less
Drawer Height Greater than 254mm [10 in.]:	Max. Width = Slide Length + 254mm [10 in.] or 533mm [21 in.], whichever is less

Lignes directrices pour un fonctionnement optimal largeur tiroir basée sur la taille de tiroir:	
Hauteur de tiroir jusqu'à 152mm [6 po]:	Max. largeur = glissière longueur + 254mm [10 po]
Tiroir hauteur supérieure à 152mm [6 po]:	Max. largeur = glissière longueur+ 254mm [10 po] ou 711mm [28 po], le moins élevé
Tiroir hauteur supérieure à 203mm [8 po]:	Max. largeur = glissière longueur+ 254mm [10 po] ou 609mm [24 po], le moins élevé
Tiroir hauteur supérieure à 254mm [10 po]:	Max. largeur = glissière longueur+ 254mm [10 po] ou 533mm [21 po], le moins élevé

### DRAWER HARDWARE INSTALLATION/ INSTALLATION DE LA QUINCAILLERIE DE TIROIR



### FRAMELESS APPLICATIONS [WITH DECORATIVE FRONT]

### DIMENSION DES TIROIRS Pour Des Applications Avec Cadre De Façade Et Sans Cadre

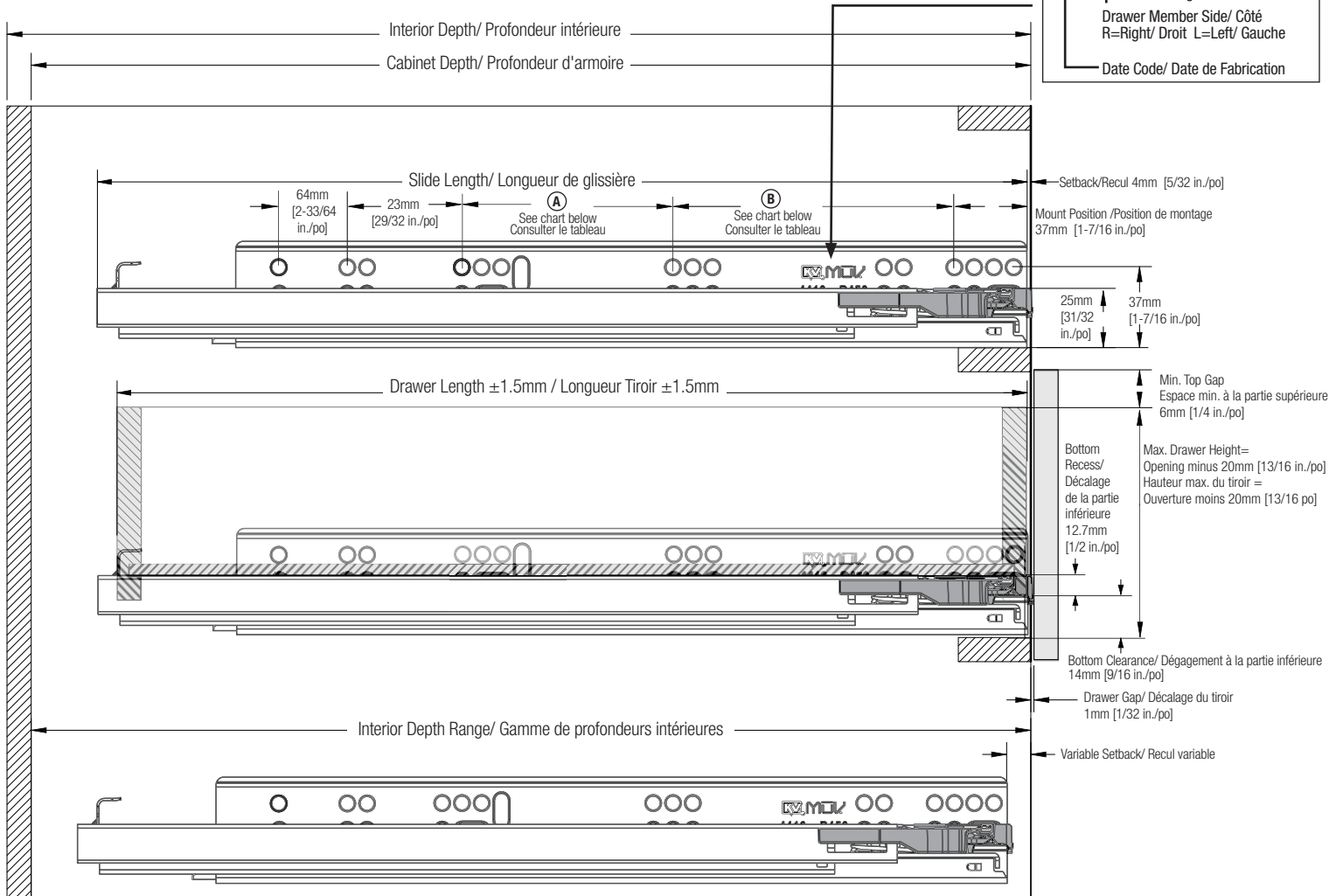
Stamping Codes/ Estampage:

**2910**      **R 350**

Slide Length/  
Longueur de Glissière

Drawer Member Side/ Côté  
R=Right/ Droit L=Left/ Gauche

Date Code/ Date de Fabrication



SLIDE	CABINET DEPTH	MIN INTERIOR DEPTH	SLIDE LENGTH	DRAWER LENGTH			MAX. MATERIAL THICKNESS	SETBACK
GLISSIÈRE	PROFONDEUR DE L'ARMOIRE	LONGUEUR DE LA GLISSIÈRE	LONGUEUR DU TIROIR	PROFONDEUR INTÉRIEURE MAX	A	B	ÉPAISSEUR MAX DU MATÉRIAU	RECU
MUV 600	610mm	604mm	597mm	590mm*	96mm [3-25/32 in./po]	128mm [5-1/32 in./po]	16mm [5/8 in./po]	4mm [5/32 in./po]
MUV 550	610mm	554mm	547mm	540mm*	96mm [3-25/32 in./po]	128mm [5-1/32 in./po]	16mm [5/8 in./po]	4mm [5/32 in./po]
MUV 520	533mm	524mm	517mm	510mm*	96mm [3-25/32 in./po]	128mm [5-1/32 in./po]	16mm [5/8 in./po]	4mm [5/32 in./po]
MUV 500	533mm	504mm	497mm	490mm*	96mm [3-25/32 in./po]	128mm [5-1/32 in./po]	16mm [5/8 in./po]	4mm [5/32 in./po]
MUV 480	533mm	484mm	477mm	470mm*	96mm [3-25/32 in./po]	128mm [5-1/32 in./po]	16mm [5/8 in./po]	4mm [5/32 in./po]
MUV 450	457mm	454mm	447mm	440mm*	96mm [3-25/32 in./po]	128mm [5-1/32 in./po]	16mm [5/8 in./po]	4mm [5/32 in./po]
MUV 420	457mm	424mm	417mm	410mm*	96mm [3-25/32 in./po]	128mm [5-1/32 in./po]	16mm [5/8 in./po]	4mm [5/32 in./po]
MUV 400	457mm	404mm	397mm	390mm*	96mm [3-25/32 in./po]	128mm [5-1/32 in./po]	16mm [5/8 in./po]	4mm [5/32 in./po]
MUV 380	457mm	384mm	377mm	370mm*	96mm [3-25/32 in./po]	128mm [5-1/32 in./po]	16mm [5/8 in./po]	4mm [5/32 in./po]
MUV 350	381mm	354mm	347mm	340mm*	96mm [3-25/32 in./po]	128mm [5-1/32 in./po]	16mm [5/8 in./po]	4mm [5/32 in./po]
MUV 320	381mm	324mm	317mm	310mm*	96mm [3-25/32 in./po]	128mm [5-1/32 in./po]	16mm [5/8 in./po]	4mm [5/32 in./po]
MUV 300	305mm	304mm	297mm	290mm*	96mm [3-25/32 in./po]	128mm [5-1/32 in./po]	16mm [5/8 in./po]	4mm [5/32 in./po]
MUV 270	305mm	274mm	267mm	260mm*	96mm [3-25/32 in./po]	96mm [3-25/32 in./po]	16mm [5/8 in./po]	4mm [5/32 in./po]
MUV 250	305mm	274mm	267mm	240mm*	96mm [3-25/32 in./po]	96mm [3-25/32 in./po]	16mm [5/8 in./po]	4mm [5/32 in./po]

**\*If material is less than 13mm [1/2 in./po], drawer length must be sized shorter by same amount.**  
**\*Si le matériel est plus petit que 13mm [1/2 in./po], la longueur du tiroir doit être raccourcie de la même longueur.**

### Frameless Inset Application Application Sans Cadre

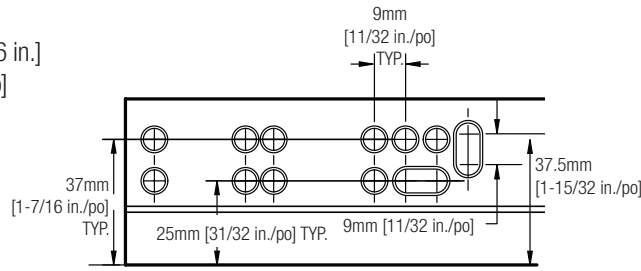
#### Setback/ Recul

Setback = Drawer Front Thickness + 5mm [3/16 in.]  
Épaisseur de la façade du tiroir + 5mm [3/16 po]

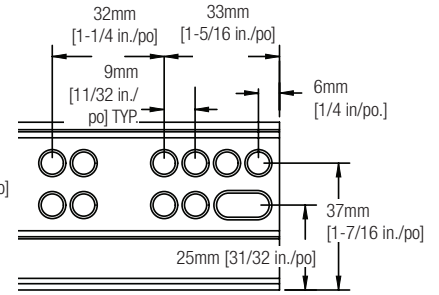
#### Min. Interior Depth Profondeur Minimale de l'intérieur

Min. = Slide Length + Setback + 3mm [1/8 in.]  
Longueur de glissière + Recul + 3mm [1/8 po]

### Rear Slide Detail Détail de l'arrière de la glissière



### Slide Front Detail Détail de l'avant de la glissière

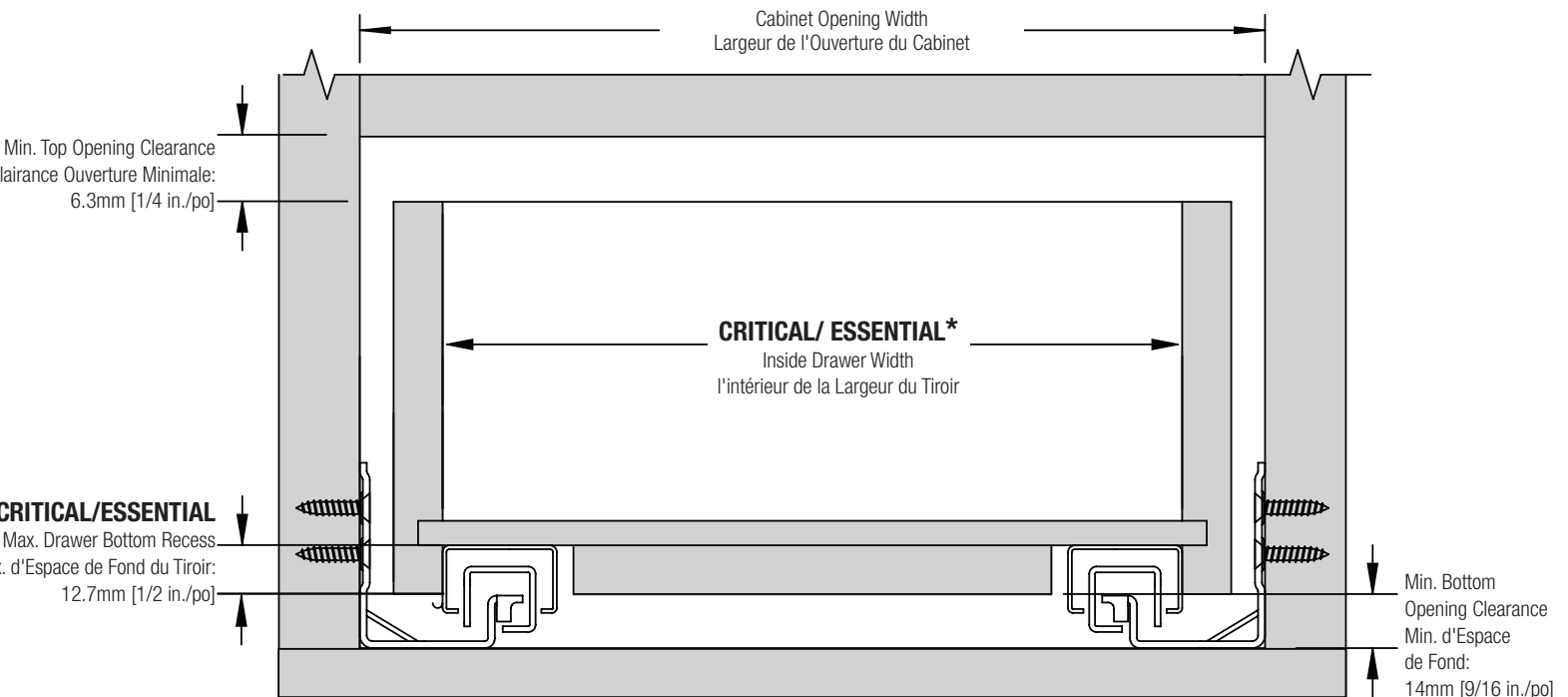
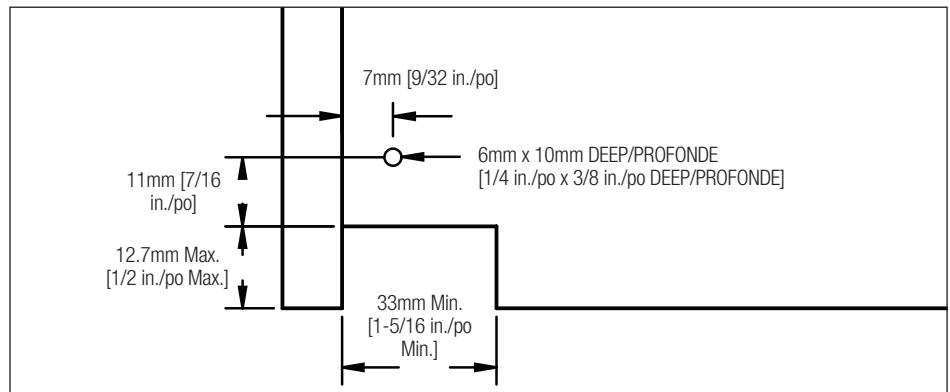


### Drawer Width Calculation Calcul de la largeur du tiroir

Drawer Thickness Épaisseur du tiroir	Deduct from Opening Width Déduire de la largeur de l'ouverture
16mm [5/8 in./po]	10mm [3/8 in./po]
14mm [9/16 in./po]	14mm [9/16 in./po]
13mm [1/2 in./po]	16mm [5/8 in./po]

**If material is less than 13mm [1/2 in./po], use formula.\***  
**Si le matériel est plus petit que 13mm [1/2 in./po], utilisez la formule.\***

### Drawer Notch & Bore Encoche et perçage du tiroir



\*Cabinet Opening Width Minus 42mm [1-5/8 in.] = Inside Drawer Width  
\*Largeur intérieure du tiroir = Largeur de l'ouverture moins 42mm [1-5/8 po]

MuV Maximum Drawer Side Material Thickness: 16mm [5/8 in.]  
Épaisseur max. du tiroir: 16mm [5/8 po]

Use Muv34 for drawer material from 16mm [5/8 in.] to 19mm [3/4 in.]  
Utilisez Muv34 pour tiroir matériel de 16mm [5/8 po] à 19mm [3/4 po]



# Metric Full Extension Soft-Close Undermount Drawer Slide Glissière de tiroir Metric sous plan de travail à fermeture douce

## KNAPE & VOGT LIMITED LIFETIME WARRANTY FOR COMMERCIAL PRODUCTS

This warranty is given to the initial purchaser of new commercial products purchased from Knapé & Vogt and its subsidiaries. The warranty covers defects in materials and workmanship. The warranty does not apply to defects resulting from misuse, damage or abuse, normal wear and tear, accident, modification, improper installation or maintenance, third party materials or damage during shipping. The warranty is not transferable and does not cover any subsequent purchasers of the products. During the Limited Lifetime Warranty period, Knapé & Vogt, will, at its option, repair or replace any defective product with a comparable product or component. This Limited Warranty is for repair or replacement of defective products only and does not cover any other costs such as removal, installation, or other related expenses. For warranty service, please contact Knapé & Vogt, 2700 Oak Industrial Drive, Grand Rapids, MI 49505, Attention: Customer Service. Information regarding the claimed defect and date of purchase of the product must be provided. Any defective product must be returned postage or freight prepaid to Knapé & Vogt. THIS LIMITED WARRANTY CONSTITUTES THE ONLY WARRANTY FOR THE PRODUCTS AND ALL OTHER WARRANTIES OR REPRESENTATIONS, EXPRESS OR IMPLIED, BY OPERATION OF LAW OR OTHERWISE, INCLUDING BUT NOT LIMITED TO ANY IMPLIED WARRANTY OF MERCHANTABILITY OR FITNESS FOR A PARTICULAR PURPOSE, ARE HEREBY EXPRESSLY DISCLAIMED. THIS LIMITED WARRANTY CONSTITUTES THE SOLE REMEDY AVAILABLE WITH REGARD TO ANY DEFECTIVE PRODUCTS. KNAPE & VOGT SHALL NOT BE LIABLE FOR ANY INCIDENTAL, INDIRECT, CONSEQUENTIAL OR SPECIAL DAMAGES, INCLUDING WITHOUT LIMITATION, LOSS OF TIME, INCONVENIENCE, OR LOST REVENUES OR PROFITS.

Copyright © 2006 Knapé & Vogt, all rights reserved. Standard KV Commercial Warranty (Rev No.2, 9/23/05)

## GARANTIE LIMITÉE À VIE DE KNAPE & VOGT POUR LES PRODUITS COMMERCIAUX -ÉTATS-UNIS

Cette garantie est donnée à l'acheteur initial de nouveaux produits commerciaux achetés auprès de Knapé & Vogt et de ses filiales. La garantie couvre les défauts de matériau et de main d'œuvre. La garantie ne s'applique pas aux défauts résultant d'une mauvaise utilisation, de dommages ou d'abus, de l'usure normale, d'une installation ou d'une maintenance incorrectes, des matériaux provenant de tierces parties ou de dommages survenus pendant l'expédition. La garantie n'est pas transférable et ne couvre pas les acheteurs ultérieurs des produits. Pendant la période de garantie limitée à vie, Knapé & Vogt, à sa seule discrétion, réparera ou remplacera tout produit défectueux par un produit ou un composant comparable. La présente garantie limitée est applicable uniquement à la réparation ou au remplacement de produits défectueux et ne couvre aucun autre coût tel que la dépose, l'installation et autres dépenses connexes. Pour le service sous garantie, veuillez contacter Knapé & Vogt, 2700 Oak Industrial Drive, Grand Rapids, MI 49505, À l'attention de : Service clientèle. Les informations relatives au défaut présumé et la date d'achat du produit doivent être fournies. Tout produit défectueux doit être renvoyé en port payé à Knapé & Vogt. LA PRÉSENTE GARANTIE LIMITÉE CONSTITUE LA SEULE GARANTIE POUR LES PROFITS ET TOUTE AUTRE GARANTIE OU REPRÉSENTATION, EXPRESSE OU IMPLICITE, PAR OPÉRATION DE LOI OU AUTRE, Y COMPRIS DE FAÇON NON LIMITATIVE TOUTE GARANTIE IMPLICITE DE QUALITÉ MARCHANDE OU D'ADAPTATION À UN USAGE PARTICULIER, SONT EXPRESSÉMENT DÉCLINÉES PAR LA PRÉSENTE. CETTE GARANTIE LIMITÉE CONSTITUE LE SEUL REMÈDE DISPONIBLE QUANT AUX PRODUITS DÉFECTUEUX. KNAPE & VOGT NE POURRA ÊTRE TENU POUR RESPONSABLE DE TOUT DOMMAGE ACCESSOIRE, INDIRECT, EXEMPLAIRE OU SPÉCIAL, Y COMPRIS DE FAÇON NON LIMITATIVE TOUTE PERTE DE TEMPS, GÊNE OU PERTE DE REVENUS OU DE BÉNÉFICES.

Copyright © 2006 Knapé & Vogt, tous droits réservés. Garantie commerciale standard KV (Rév n°. 2, 23-9-05)



**KNAPE & VOGT**

2700 Oak Industrial Drive NE Grand Rapids, MI 49505  
800.253.1561 • 616.459.3311 • fax 616.459.3290 [www.kv.com](http://www.kv.com)

Patents Pending  
Demandes de brevet en cours.

© 2013 Knapé & Vogt

Manufacturer reserves the right to change specifications without notice and without incurring responsibility for existing units.  
Le fabricant réserve le droit de modifier les spécifications sans préavis et sans encourir de responsabilité pour les unités existantes.

310216 B 0313