



SLIDING DOOR HARDWARE - BY PASS

BYP-75A & BYP-100A • For 2 doors up to 75 lbs. (1572-QR carrier)
& 100 lbs. (1606-QR carrier) each with thickness of 1-3/8" to 1-3/4"

#310302_C (0416)

Assembly Instructions

Tools Required • Outils requis • Herramientas requeridos

Wrench (included) • Clé (incluse) • Llave (incluida)

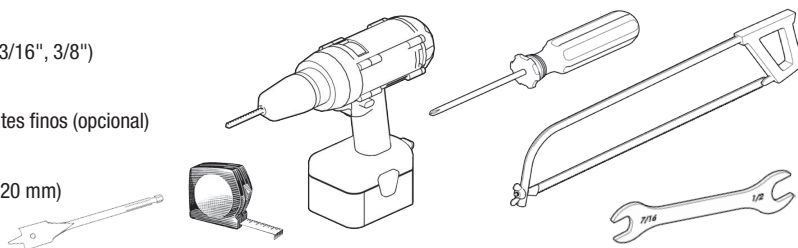
Drill (3/32", 3/16", 3/8") • Perceuse (3/32", 3/16", 3/8") • Taladro (3/32", 3/16", 3/8")

Phillips Screw Driver • Tournevis Phillips • Destornillador Phillips

Fine Tooth Saw (optional) • Scie à dents fines (optionnelle) • Sierra de dientes finos (opcional)

Tape Measure • Ruban à mesurer • Cinta métrica

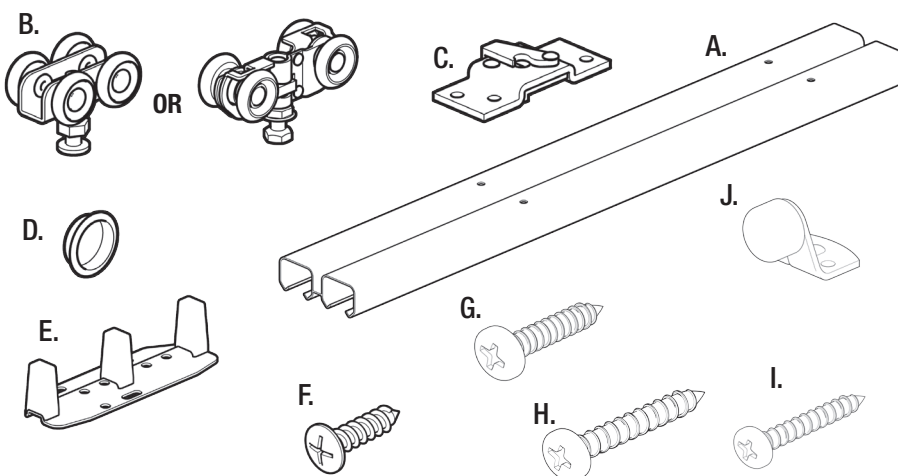
Spade Bit (20 mm) • Partie en angle (20 mm) • Broca con punta de lanza (20 mm)



CONTENTS

2-Door

A. Track	1
B. Carrier	4
C. Quick Release Top Mount Plate	4
D. Pull	2
E. Door Guide	1
F. #8 x 5/8" Truss Head Screw	16
G. #8 x 3/4" Pan Head Screw	2
H. #8 x 1-1/2" Pan Head Screw	3
I. #8 x 1" Pan Head Screw	16
J. Door Stop	1



QUINCAILLERIE POUR PORTE COULISSANTE – BY PASS

BYP-75A & BYP-100A • Pour 2 portes jusqu'à 34 kg (1572-QR rouleaux décalés)
y 45,3 kg (1606-QR rouleaux décalés) chacune d'une épaisseur de 3,5 cm à 4,4 cm

#310302_C (0416)

Instructions d'assemblage

CONTENU

2-Portes

A. Rail	1
B. Partie portante	4
C. Plaque supérieure à relâchement rapide	4
D. Tirer	2
E. Guide de Porte	1

CONTENU

2-Portes

F. #8 x 5/8" Vis a tête bombée	16
G. #8 x 3/4" Vis tête cylindrique	2
H. #8 x 1-1/2" Vis a tête bombée	3
I. #8 x 1" Vis a tête bombée	16
J. Buttoir de porte	1

HERRAJE PARA PUERTA CORREDIZA - TIPO BY PASS

BYP-75A & BYP-100A • Para 2 puertas de hasta 34 kg (1572-QR portador)
y 45,3 kg (1606-QR portador) cada una y de 3,5 cm à 4,4 cm de grosor

#310302_C (0416)

Instrucciones para el ensamblaje

CONTENIDO

2-Puertas

A. Carril	1
B. Mecanismo de arrastre	4
C. Placa para montaje superior de liberación rápida	4
D. Tirador	2
E. Guía de la puerta	1

CONTENIDO

2-Puertas

F. #8 x 5/8" Tornillo de cabeza de armazón	16
G. #8 x 3/4" Tornillos cabeza plana	2
H. #8 x 1-1/2" Tornillos cabeza plana	3
I. #8 x 1" Tornillos cabeza plana	16
J. Tope de la puerta	1



1 PREPARE OPENING

$$2\text{-Door Width} = 2 \times \text{Door Width} - 1''$$

1572-QR (BYP-75)

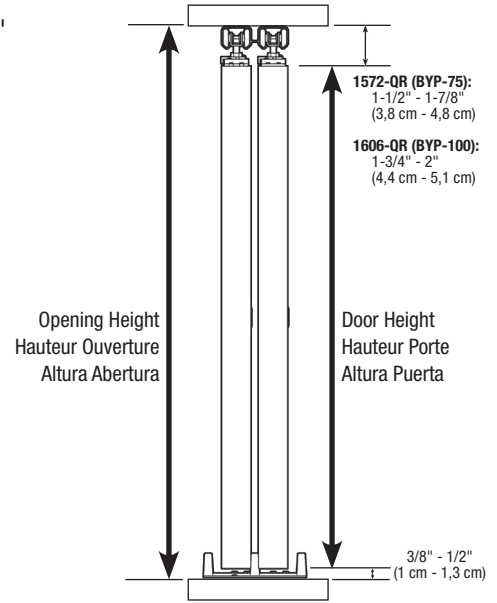
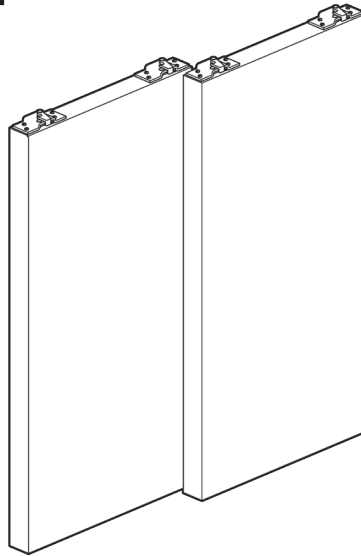
$$H_{\max} = \text{Door Height} + 2\text{-}3/8''$$

$$H_{\min} = \text{Door Height} + 1\text{-}7/8''$$

1606-QR (BYP-100)

$$H_{\max} = \text{Door Height} + 2\text{-}1/2''$$

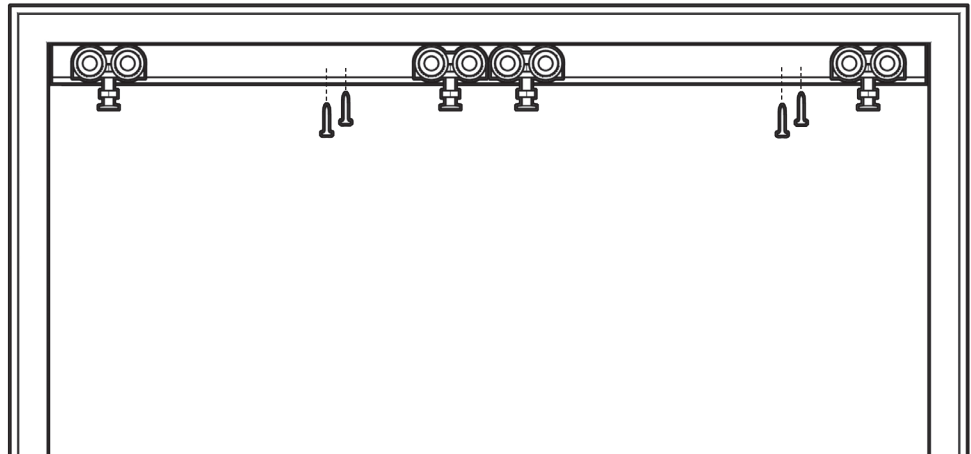
$$H_{\min} = \text{Door Height} + 2\text{-}1/8''$$



2 MOUNT FRAME HARDWARE

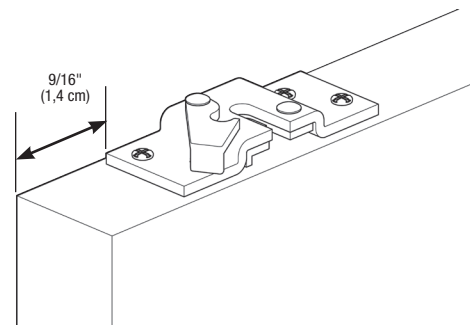
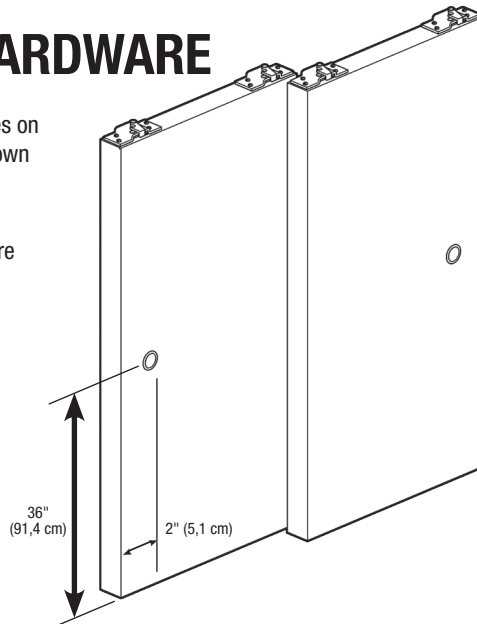
- Center track in opening.
- **IMPORTANT:** Place hangers loose into track before securing.
- Using track as template, mark screw locations.
- Drill 3/32" pilot holes and secure with (#8 x 5/8") screws. (F)

Note: If necessary, track may be cut with a fine tooth saw.



3 MOUNT DOOR HARDWARE

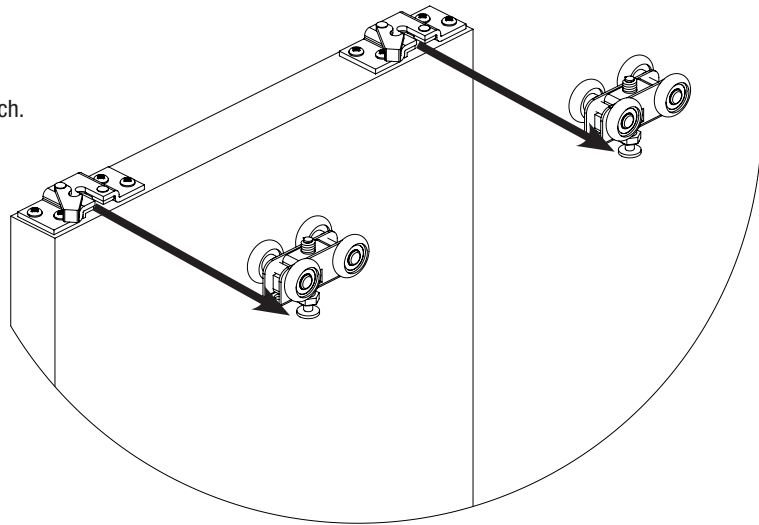
- Place quick release top mount plates on top of each door at the distance shown from the outside edge.
- Using brackets as a template, drill 3/32" diameter holes and secure with (#8 x 1") screws. (I)
- Drill 20 mm diameter hole approximately 1/4" deep on outside edge of each door as shown to mount pulls.





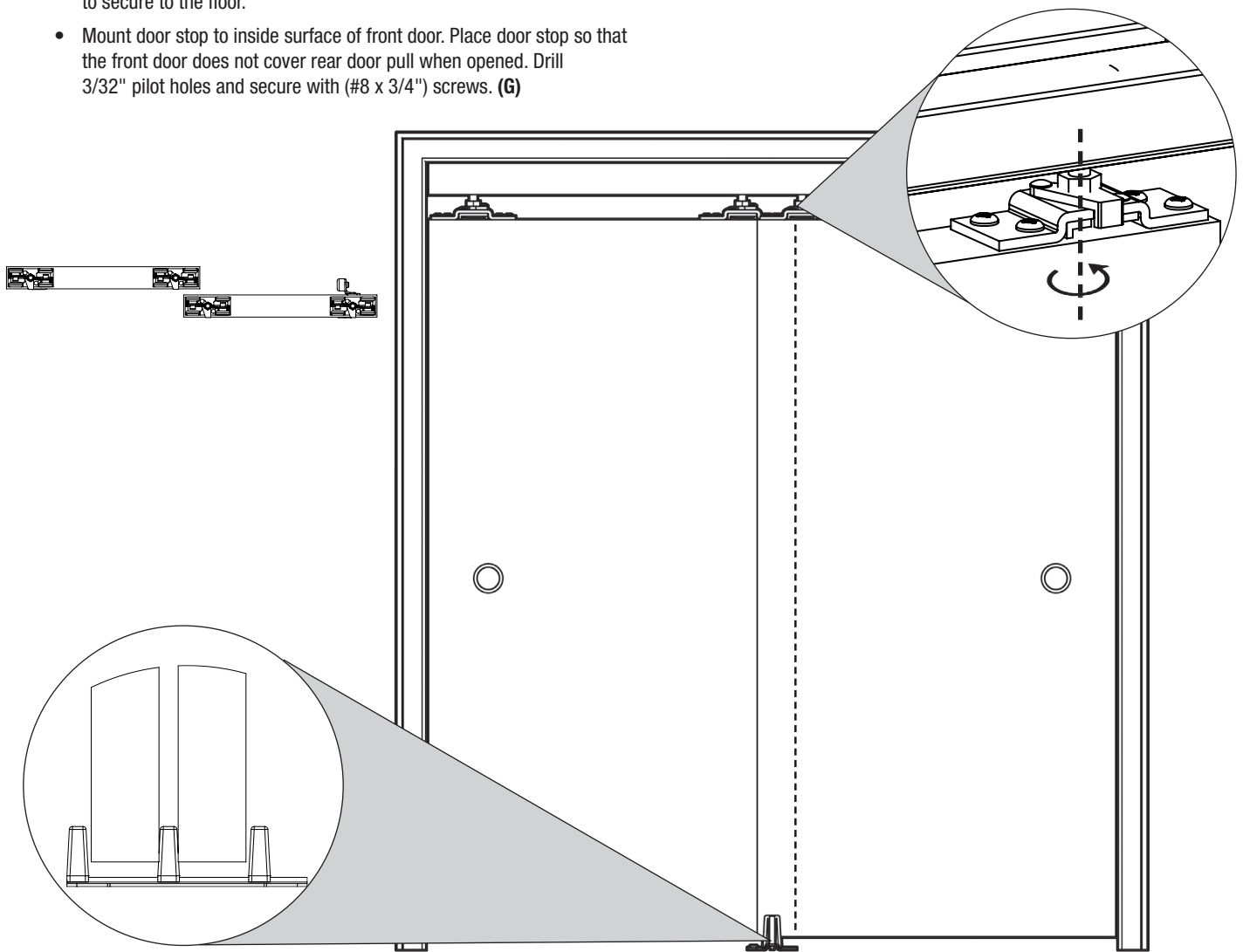
4 HANG DOORS

- Open quick release latches on brackets.
- Slide door onto carrier screws and close latch.
- Repeat for front door on front rail.



5 ADJUST AND FINISH

- Adjust door to square with sides of door opening by rotating carrier adjustment screw.
- Install door guide where doors overlap. Use (#8 x 1-1/2") screws (**H**) to secure to the floor.
- Mount door stop to inside surface of front door. Place door stop so that the front door does not cover rear door pull when opened. Drill 3/32" pilot holes and secure with (#8 x 3/4") screws. (**G**)



1 PRÉPARATION DE L'OUVERTURE

1572-QR: Hmax = Haut. porte + 6 cm

1572-QR: Hmin = Haut. porte + 4,8 cm

1606-QR: Hmax = Haut. porte + 6,4 cm

1606-QR: Hmin = Haut. porte + 5,4 cm

Larg. 2 portes = 2 x Larg. porte - 2,5 cm

2 INSTALLATION DE LA QUINCAILLERIE DE CADRE

- Centrez le rail dans l'ouverture.
- **Important:** Placez les cintres lâches sur le rail avant de fixer.
- En utilisant le rail comme référence, marquez les emplacements des vis.
- Percez des trous pilotes de 3/32 po. et fixez avec des vis (#8 x 5/8 po.). (F)

Remarque: Si nécessaire, le rail peut être coupé avec une scie à dents fines.

3 INSTALLATION DE LA QUINCAILLERIE DE PORTE

- Placez les tables de montage supérieures au-dessus de chaque porte à la distance indiquée à partir du bord extérieur.
- En utilisant les supports comme référence, percez des trous de 3/32 po. et fixez avec des vis (#8 x 1 po.). (I)
- Percez un trou de 20 mm de diamètre et d'une profondeur de 1/4 po. sur le côté extérieur de chaque porte, tel qu'affiché.

4 INSTALLATION DES PORTES

- Ouvrez les loquets de libération rapide sur les supports.
- Faites glisser la porte sur les vis de porteurs et fermez le loquet.
- Répétez l'opération pour la porte avant sur le rail avant.

5 AJUSTEMENT ET FINITION

- Ajustez la porte avec les côtés de la porte à l'aide de la vis d'ajustement de la partie portante. (H)
- Installez la porte guide où les portes se chevauchent. Utilisez (#8 x 1-1/2 po.) des vis afin de fixer au plancher.
- Installez le butoir sur la surface intérieure de la porte avant. Placez le butoir de manière à ce que la porte avant de couvrir pas la poignée de la porte arrière lorsqu'ouverte. Percez des trous pilotes de 3/32 po. et placez des vis (#8 x 3/4 po.). (G)

1 PREPARAR ABERTURA

1572-QR: **Altura máxima** = Altura de la puerta + 6 cm

1572-QR: **Altura mínima** = Altura de la puerta + 4,8 cm

1606-QR: **Altura máxima** = Altura de la puerta + 6,4 cm

1606-QR: **Altura mínima** = Altura de la puerta + 5,4 cm

Ancho de 2 puertas = 2 x Ancho de puerta - 2,5 cm

2 MONTAR LOS HERRAJES DEL MARCO

- Centre el carril en la apertura.
- **Importante:** Coloque los colgadores con holgura dentro del carril antes de asegurar.
- Usando el carril como base, marque las ubicaciones de los tornillos.
- Perfore orificios piloto de 2,4 cm de diámetro y asegure con tornillos #8 x 1,6 cm). (F)

Nota: Si fuese necesario, se puede cortar el carril con una sierra de dientes finos.

3 MONTAR LOS HERRAJES DE LA PUERTA

- Coloque las placas para montaje superior de liberación rápida en la parte superior de cada puerta a la distancia que se muestra desde el borde externo.
- Usando los soportes como base, perfore orificios de 2,4 mm y asegure con tornillos (#8 de 2,5 cm). (I)
- Perfore orificios de 2,0 cm de diámetro aproximadamente a 0,6 cm de profundidad sobre el borde externo de cada puerta para montar los tiradores según se muestra.

4 COLGAR LAS PUERTAS

- Abra los pestillos de liberación rápida de los soportes.
- Deslice la puerta sobre los tornillos del mecanismo de arrastre y cierre el pestillo.
- Repita la operación para la puerta delantera sobre el riel frontal.

5 AJUSTE Y ACABADO

- Ajuste la puerta para que quede en escuadra con los laterales de la apertura rotando el tornillo de ajuste del mecanismo de arrastre.
- Instale la guía de la puerta donde las puertas se superponen. Use tornillos (#8 x 3,8 cm) para fijar al piso. (H)
- Monte el tope de la puerta en la superficie interior de la puerta frontal. Coloque el tope de la puerta de modo que la puerta delantera no cubra el tirador de la puerta trasera cuando esté abierta. Perfore orificios piloto de 0,2 cm de diámetro y asegure con tornillos (#8 x 1,9 cm). (G)