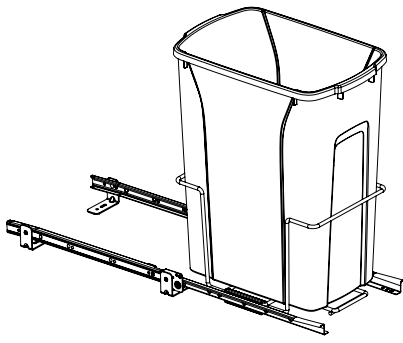


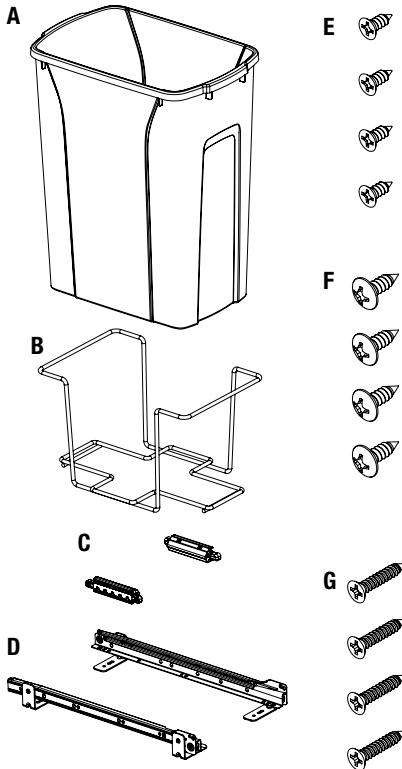
Pull-Out Waste Bin Installation Instructions

Inspect all parts and read all instructions prior to beginning assembly and installation.



Parts Included

- A Waste Bin (1)
- B Wire Cage (1)
- C Cage Mounting Clips (2)
- D Slide Assemblies (2)
- E #6 x 3/8 Large Mounting Screws
- F #8 x 1/2" Mounting Screws for Slide Assemblies (4)
- G 6 x 3/4" Cage Clip Screws (4)
- H Installation Template (not shown)



Tools Required

- Phillips head screwdriver
- Drill with 1/16" (1.5mm) bit for drilling pilot holes
- Pencil

Product Assemblies

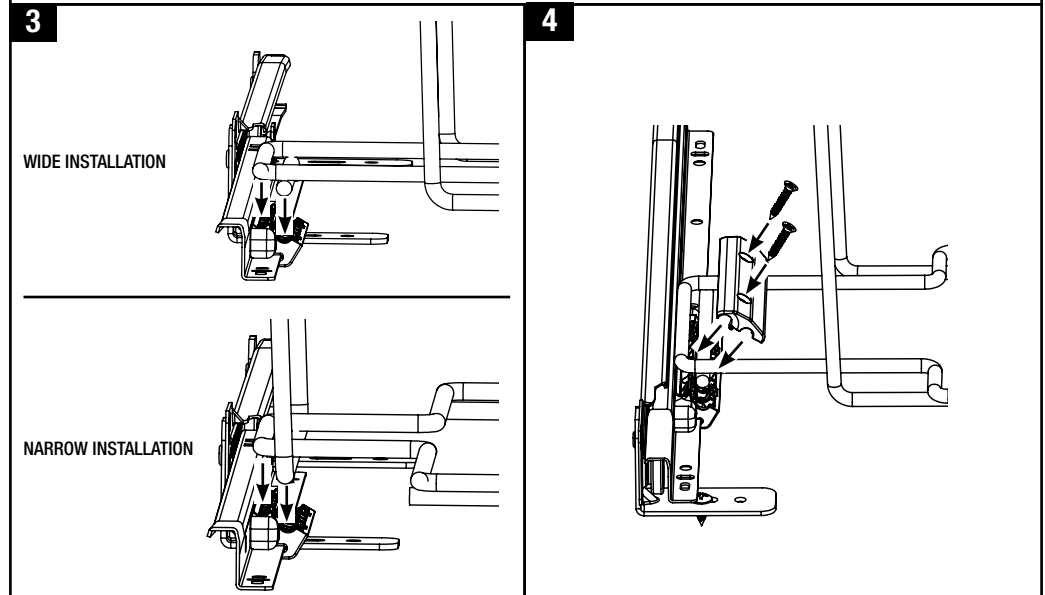
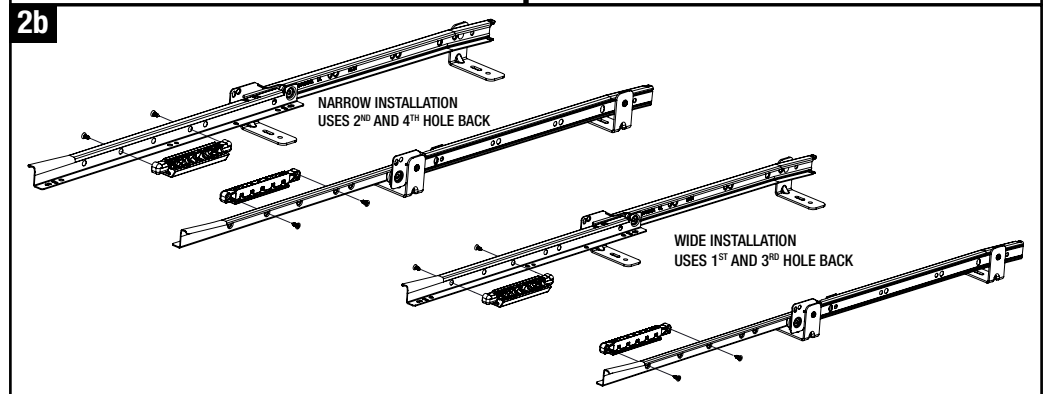
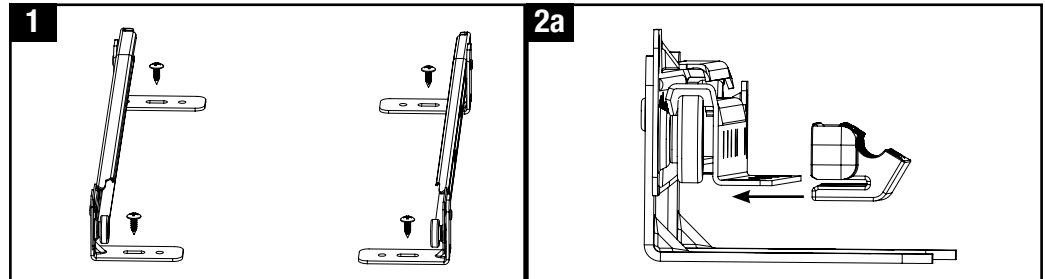
ECW9-1-20
ECW10-1-35



KNAPE & VOGT.

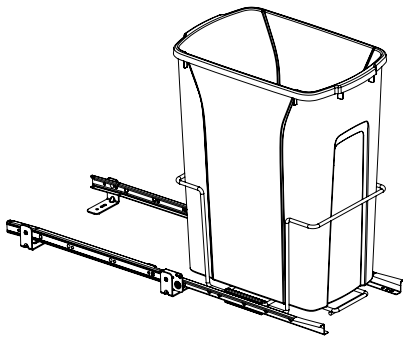
2700 Oak Industrial Drive NE, Grand Rapids, MI 49505 USA
800.253.1561 • 616.459.3311 • www.kv.com

1. Place installation template on cabinet floor. Drill 4 holes at locations shown on template with 1/16" drill bit. Once the position is determined, fasten the sliding base assemblies to the cabinet floor by using 2 – #8 x 1/2" mounting screws for each slide assembly shown in image 1 below. Tighten with a Phillips head screwdriver.
2. Fully extend slides out of cabinet and then install 1/ea cage mounting clip bottom onto each slide by fastening with 2 – #6 x 3/8" cage mounting screws as shown in images 2a and 2b below.
3. Place wire cage on top of the cage mounting clip bottoms as shown in image 3 below. Then install each cage mounting clip tops with 2 – #6 x 3/4" cage clip screws as shown in image 4 below.
4. With slides fully extended insert the bin into the cage.



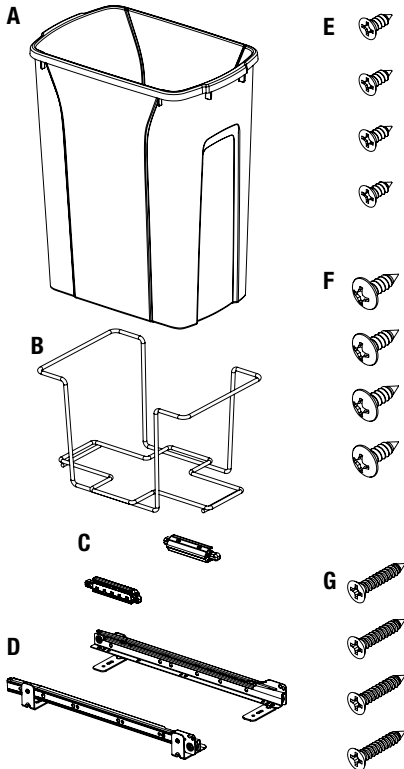
Instrucciones de instalación de la papelera extraíble

Revise todas las piezas y lea todas las instrucciones antes de comenzar con el montaje y la instalación.



Piezas incluidas

- A Papelera (1)
- B Jaula de alambre (1)
- C Clips de montaje de la jaula (2)
- D Ensamblajes deslizables (2)
- E Tornillos de fijación grandes n.º 6 x 3/8
- F Tornillos de fijación para los ensamblajes deslizables n.º 8 x 1/2" (4)
- G Tornillos para la jaula de alambre n.º 6 x 3/4" (4)
- H Plantilla de instalación (no se muestra)



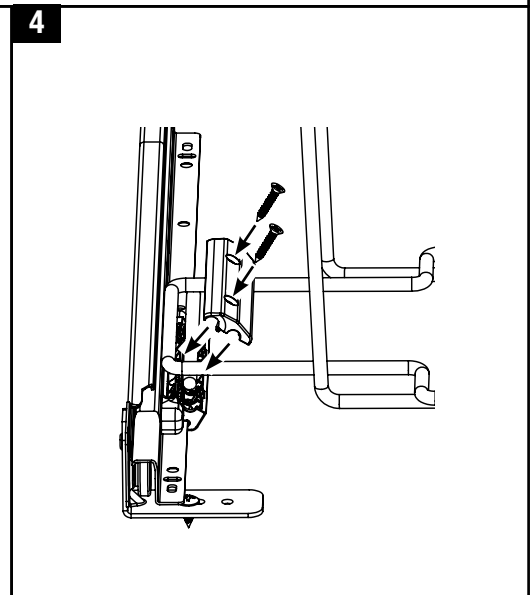
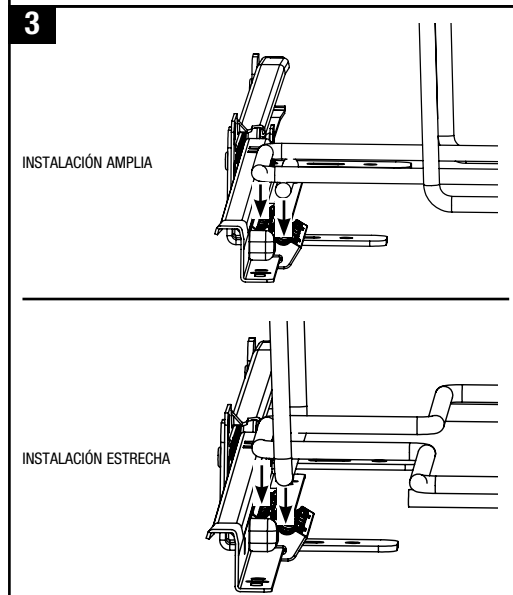
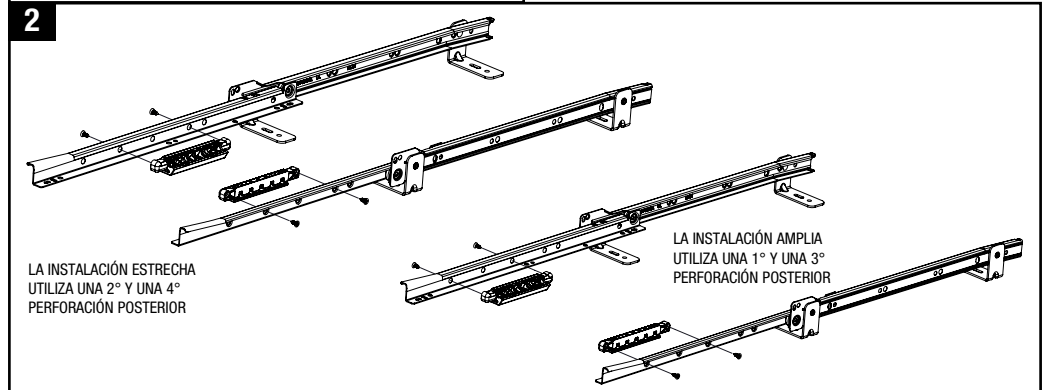
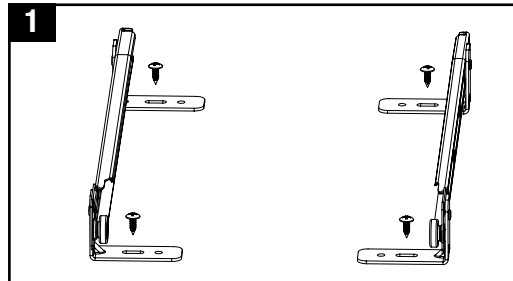
Herramientas necesarias

- Destornillador Phillips
- Taladro con broca de 1/16" (1.5mm) para taladrar los orificios piloto
- Lápiz

Ensamblajes del producto

ECW9-1-20
ECW10-1-35

1. Ubique la planilla de instalación en el piso del gabinete. Realice 4 perforaciones en los lugares que se muestran en la plantilla con la broca de 1/16". Una vez que se determina la posición, ajuste los ensamblajes deslizables a la base al piso del gabinete con 2 tornillos de fijación n.º 8 x 1/2" por cada uno de los ensamblajes deslizables que se muestran en la imagen 1 a continuación. Ajuste con un destornillador Phillips.
2. Extienda por completo las correderas hacia el exterior del gabinete e instale cada soporte de la caja sobre cada corredera utilizando 2 tornillos #6-3/8" como se muestra debajo en las imágenes 2a y 2b.
3. Ubique la jaula de alambre en la parte superior del clip de montaje de la jaula inferior como se muestra en la imagen 3 a continuación. Luego instale cada clip de montaje de la jaula superior con 2 tornillos del clip de montaje n.º 6 x 3/4" como se muestra en la imagen 4 a continuación.
4. Inserte la papelera en la jaula con los deslizadores totalmente extendidos.



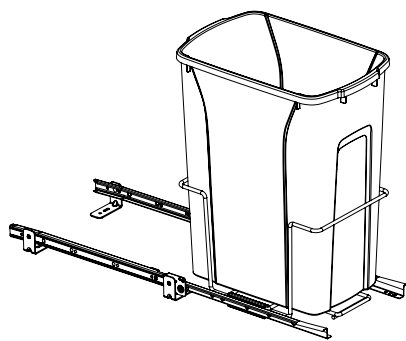
KNAPE & VOGT

2700 Oak Industrial Drive NE, Grand Rapids, MI 49505 USA
800.253.1561 • 616.459.3311 • www.kv.com

Poubelle Coulissante

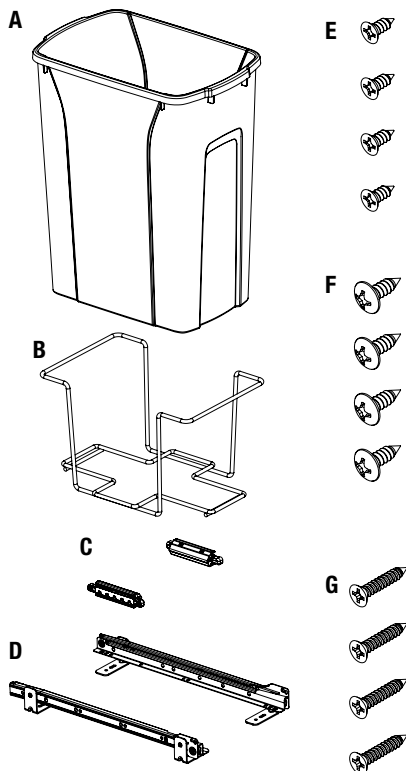
Guide d'installation

Inspectez toutes les pièces et lisez entièrement les instructions avant de débuter l'installation.



Pièces Incluses

- A Bac/Poubelle (1)
- B Support métallique (1)
- C Attaches de fixation pour le support métallique (2)
- D Coulisses pour la base (2)
- E #6 x Vis de fixation larges 3/8"
- F #8 x Vis de fixation 1/2" pour les coulisses (4)
- G 6 x Vis pour attaches de fixation 3/4" pour le support métallique (4)
- H Gabarit d'installation (pas montré)



Outils requis

- Tournevis Phillips
- Perceuse avec une mèche de 1/16" (1.5mm) pour percer les trous du gabarit
- crayon

Produit d'assemblage

ECW9-1-20
ECW10-1-35



KNAPE & VOGT

2700 Oak Industrial Drive NE, Grand Rapids, MI 49505 USA
800.253.1561 • 616.459.3311 • www.kv.com

1. Mettre le gabarit d'installation sur le bas de l'armoire. Percez 4 trous aux endroits indiqués sur le gabarit à l'aide d'une mèche de 1/16" drill bit. Après avoir déterminé la position, fixez les coulisses pour la base au bas de l'armoire avec 2 vis d'installation #8 x 1/2" pour chaque coulisse comme démontré sur l'image 1 ici-bas. Serrez à l'aide d'un tournevis Phillips.
2. Déployez complètement les coulisses à l'extérieur de l'armoire pour ensuite installer chaque attache inférieure sur chacune des coulisses avec 2 vis d'installation de la base #6 x 3/8" comme illustré dans les images 2a et 2b ci-dessous.
3. Installez le support métallique sur les attaches de fixation pour le support comme démontré dans l'image 3 ci-bas. Installez ensuite chaque dessus de l'attache de fixation pour le support métallique avec 2 vis pour attaches de fixation #6 x 3/8" comme démontré dans l'image 4 ici-bas.
4. Avec les coulisses déployées complètement, insérez le bac dans le support métallique.

