



## MISSING A PART?

---

There is no need to return this item to the store.  
Instead call our TOLL FREE HOTLINE:

**1-800-253-1561**

We appreciate your purchase of the HyLoft® 45"x 15" Heavy-Duty Wall Shelves. Knap & Vogt has made every effort to supply a quality product that insures a lifetime of trouble-free service. In the event that you have any type of problems, and BEFORE RETURNING THE UNIT TO THE SELLER, please call our toll free number 1-800-253-1561.

### HyLoft 45" x 15" Heavy-Duty Wall Shelves Limited Warranty

Knap & Vogt warrants this product against defects in the material or workmanship for the life of the product. Knap & Vogt agrees to either repair the product or replace it at the sole discretion of Knap & Vogt. This warranty does not include any costs associated with the physical installation, removal, or return of the HyLoft 45" x 15" Heavy-Duty Wall Shelves.

**This warranty is valid and enforceable provided that the maximum weight supported by each HyLoft 45" x 15" Heavy-Duty Wall Shelves do not exceed 200 pounds per shelf, evenly distributed. The customer, dealer, and/or installer releases Knap & Vogt of all claims, which includes the HyLoft unit and the structure it is attached to if the loaded weight exceeds 200 pounds per shelf. The unit must also be installed according to the manufacturer's instructions. At no time should you install more than three HyLoft shelves on any two wall studs. All fasteners must be checked and tightened at least annually.**

Only the original purchaser of this product is extended this warranty. No warranty work will be provided under this warranty without purchaser's original receipt or other proof of the date of the original purchase acceptable to Knap & Vogt.

This Knap & Vogt limited warranty covers product failure due to defects in materials or workmanship ONLY! It does not cover corrosion, rust or discoloration of it's components, or product failure due to misuse, abuse, faulty installation, alteration, lack of reasonable care, or any other failure not related to the defects in materials or workmanship.

There are NO other warranties expressed or implied except those stated herein as required by applicable law.

KNAP & VOGT SHALL NOT BE LIABLE FOR INCIDENTAL, SPECIAL, OR CONSEQUENTIAL DAMAGES RESULTING FROM THE USE OF THE PRODUCT OR ARISING OUT OF ANY BREACH OF THIS WARRANTY.

ALL IMPLIED WARRANTIES, IF ANY, INCLUDING IMPLIED WARRANTIES OR MERCHANTABILITY AND FITNESS FOR A PARTICULAR PURPOSE, ARE LIMITED TO THE DURATION OF THIS WARRANTY.

Some states do not allow the exclusion or limitation of incidental or consequential damages, or limitations on how long an implied warranty lasts, so the above exclusions or limitations may not apply to you. No other warranty, written or verbal, will be honored for this product. This warranty gives you the specific legal rights and you may also have other rights that vary from state to state.

Knap & Vogt is not responsible for damages of merchandise in transit. Repaired or replaced products shall be subject to the terms of this warranty, to be inspected by Knap & Vogt prior to return shipment. Damages incurred during transit should be reported at once to the carrier and a claim should be filed with them.

**Knap & Vogt®**  
**Grand Rapids, MI 49505 U.S.A.**

**For more information, accessories, and frequently asked questions, visit the HyLoft website:  
[www.HyLoft.com](http://www.HyLoft.com)**



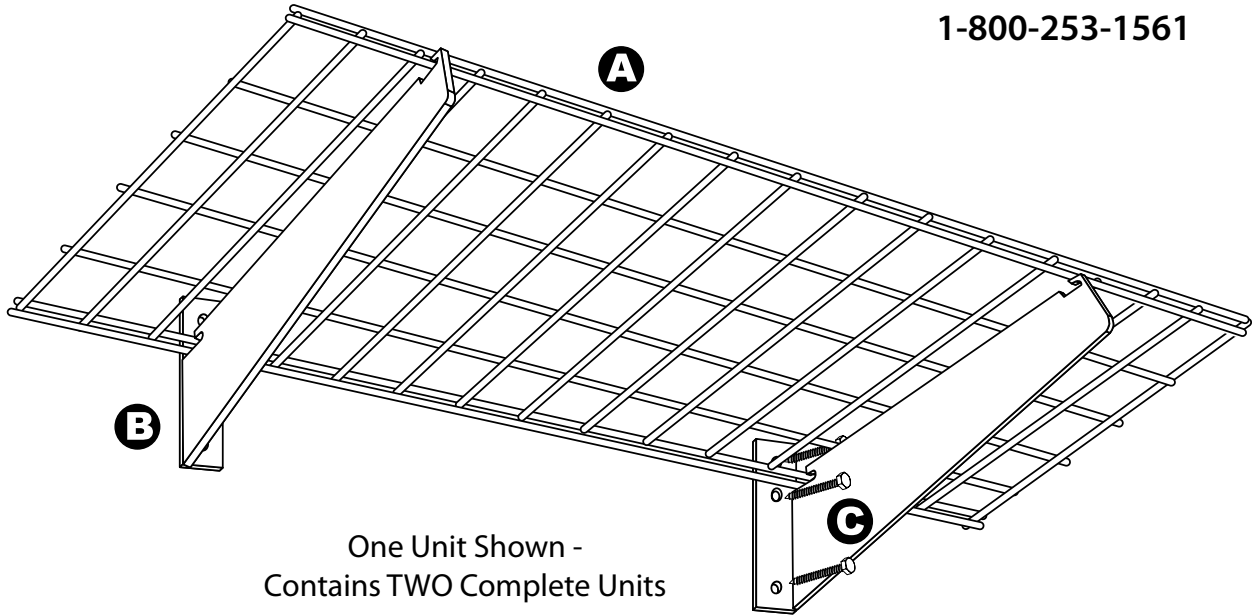
# ASSEMBLY INSTRUCTIONS

## 45" x 15" Heavy-Duty Wall Shelves

### MISSING A PART?

There is no need to return this item to the store.  
Instead call our TOLL FREE HOTLINE:

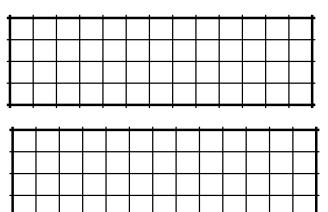
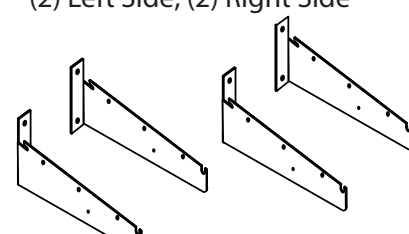
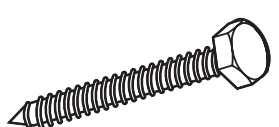


**1-800-253-1561**





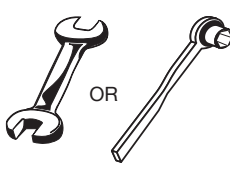

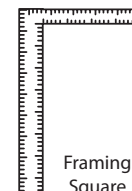



One Unit Shown -  
Contains TWO Complete Units

#### Parts Included:

**IMPORTANT: Read through entire instructions before beginning any installation.**

<p><b>A</b> (2) Wire Grids 45" x 15"</p> 	<p><b>B</b> (4) Shelf Brackets (2) Left Side; (2) Right Side</p> 	<p><b>C</b> (12) Lag Screws 5/16" x 2-1/2"</p>  <p>Use 1/2" Wrench</p>
<p><b>D</b> (4) Rubber Stoppers</p> 	<p><b>E</b> HyLoft Sticker</p> 	

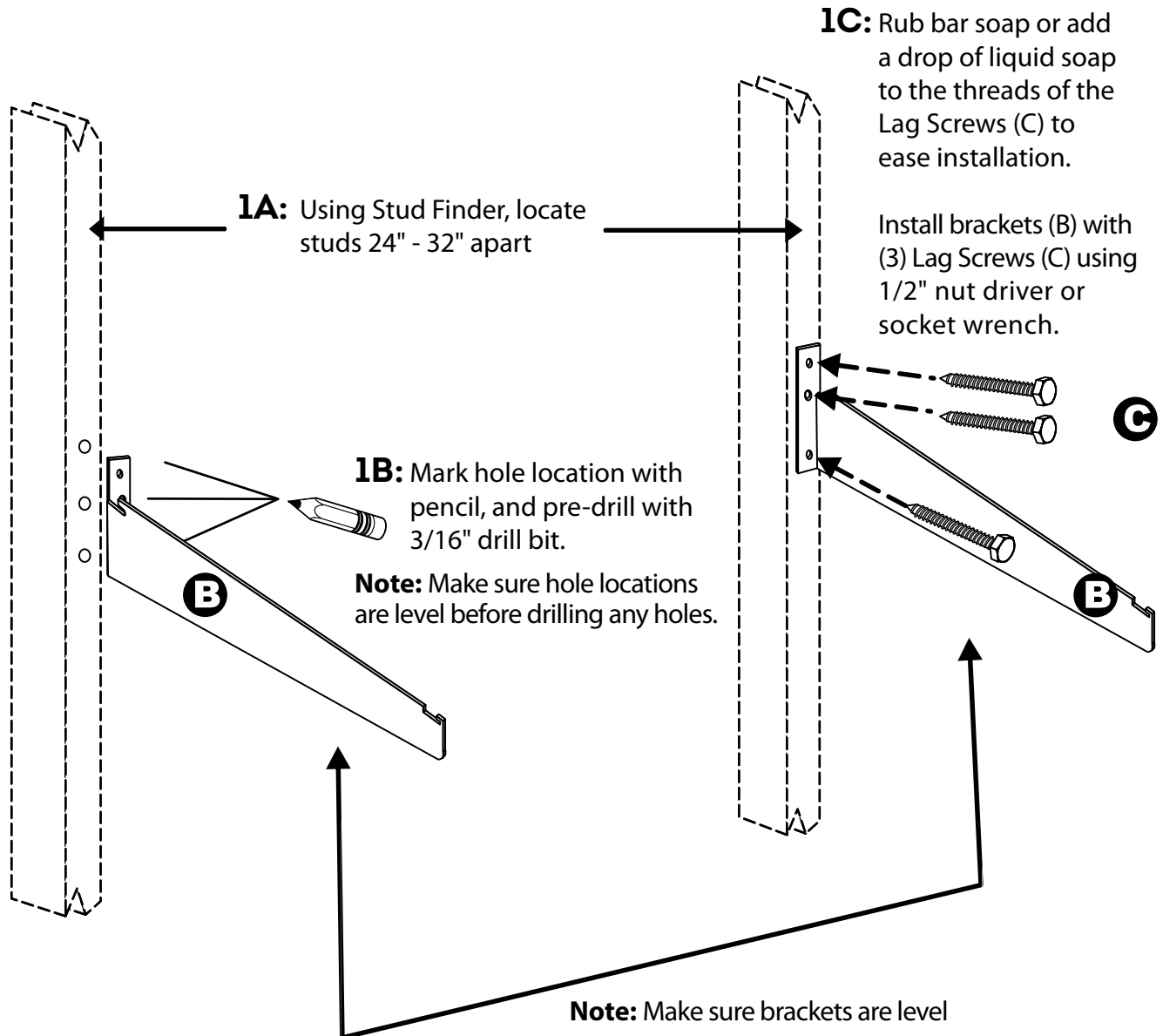
#### Tools Required:

 <p>3/16" Drill Bit</p>	 <p>Power Drill</p>	 <p>(1) 1/2" Wrench, Socket Wrench or Nut Driver</p>	 <p>Stud/Joist Finder (optional)</p>	 <p>Framing Square (optional)</p>	 <p>Pencil</p>	 <p>Eye Protection Tape Measure</p>	 <p>Ladder or Step Stool</p>
--	--	---	---	---	---	--	---

Installation time: Approximately 30 minutes or less.

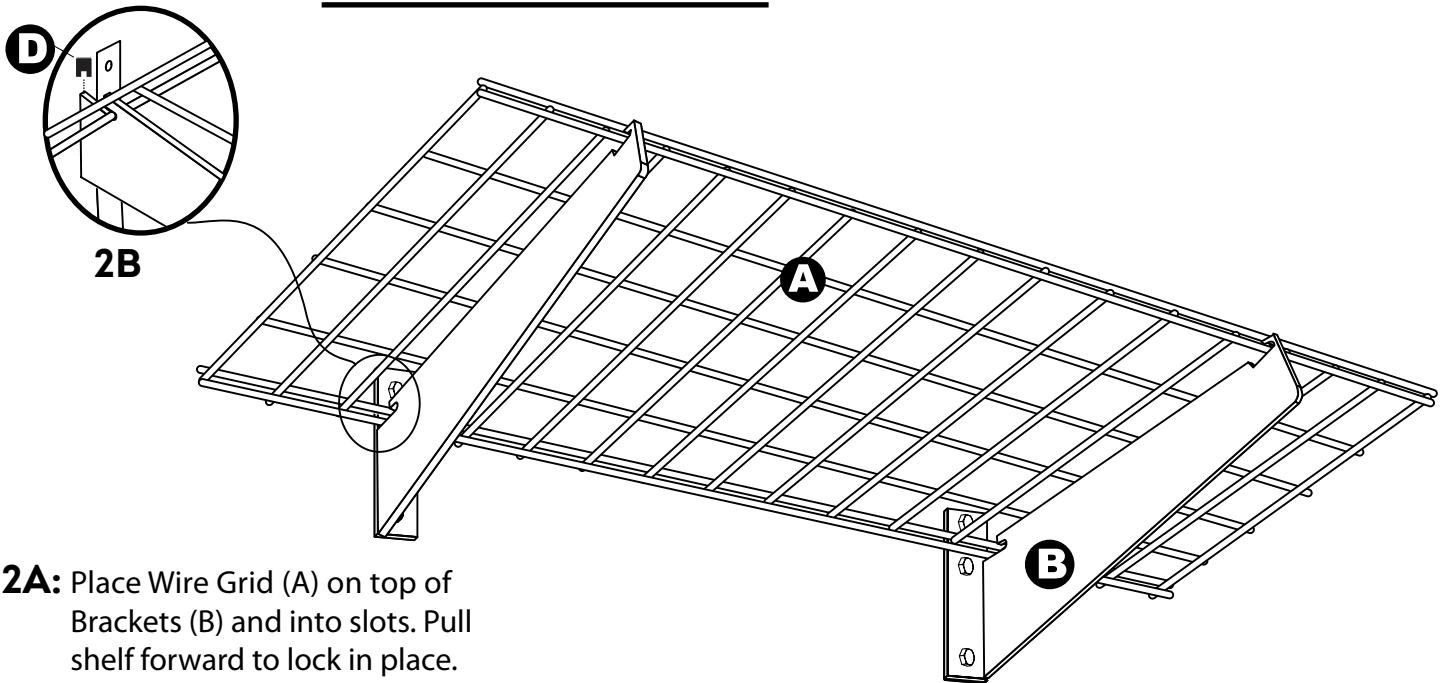
Important: Read through entire instructions before beginning any installations.

## 1. Install Shelf Brackets into Wall Studs



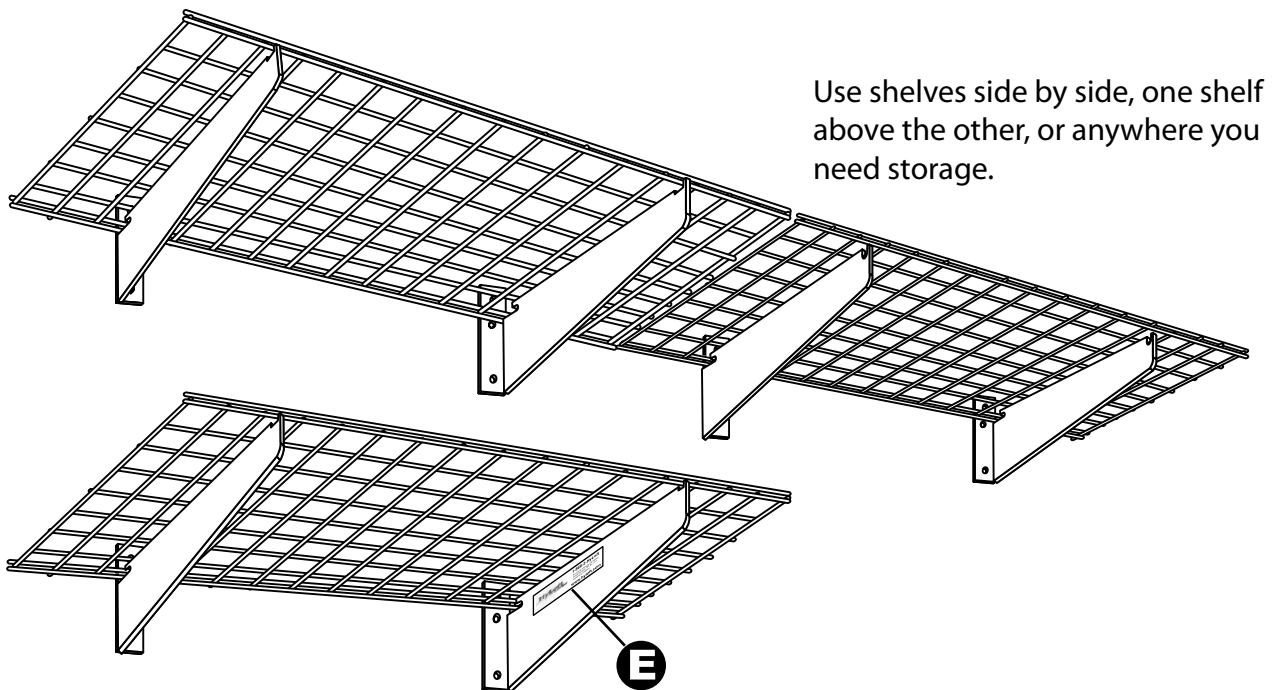
## 2. Place and Attach Wire Grids

**IMPORTANT:** Long wires on top.



**2A:** Place Wire Grid (A) on top of Brackets (B) and into slots. Pull shelf forward to lock in place.

**2B:** Place slot in Rubber Stoppers (D) on brackets behind the shelf to lock the shelf in place.



Use shelves side by side, one shelf above the other, or anywhere you need storage.

You have now completed the installation and ready to load your new HyLoft Shelf.

**(Maximum 200 lbs. per 15" x 45" shelf, evenly distributed)**

Place the HyLoft Sticker (E) provided on a bracket for easy reference information.

Verify all connections at least once per year in order to ensure that they are fastened securely.



## ¿LE FALTA UNA PIEZA?

No es necesario devolver este artículo a la tienda. Mejor, comuníquese con nosotros EN FORMA GRATUITA:

**1-800-253-1561**

Agradecemos su compra del Estante de pared de alta resistencia HyLoft® de 45" (1143 mm) x 15" (381 mm). Knape & Vogt ha realizado todos los esfuerzos para suministrar un producto de calidad que garantice años de servicio sin problemas. En caso de tener cualquier tipo de problemas, y ANTES DE REGRESAR LA UNIDAD AL VENDEDOR, por favor llame a nuestro número gratuito 1-800-253-1561.

### **Garantía limitada del Estante de pared de alta resistencia HyLoft de 45" (1143 mm) x 15" (381 mm).**

Knape & Vogt garantiza este producto contra defectos de material o de mano de obra durante la vida útil del producto. Knape & Vogt se compromete a reparar el producto o a reemplazarlo, a criterio exclusivo de Knape & Vogt. Esta garantía no incluye ningún costo asociado a la instalación física, retiro o devolución del Estante de pared de alta resistencia HyLoft de 45" (1143 mm) x 15" (381 mm).

**Esta garantía es válida y exigible siempre que el peso máximo soportado por cada estante de pared de alta resistencia HyLoft de 45" (1143 mm) x 15" (381 mm) no exceda las 90 kg (200 libras), distribuidas de manera uniforme. El cliente, distribuidor y/o instalador liberan a Knape & Vogt de toda reclamación, lo que incluye la unidad de HyLoft y la estructura a la que está fijada, si el peso de la carga excede los 90 kg (200 libras). La unidad debe también instalarse conforme con las instrucciones del fabricante. Bajo ninguna circunstancia debe instalar más de dos unidades de HyLoft en dos vigas de techo (pares, montantes, estructuras de soporte de techo, etc.). Se deben verificar y ajustar, al menos una vez por año, todas las sujeciones.**

Solamente se extiende esta garantía al comprador original de este producto. No se proporcionará trabajo en garantía conforme con esta garantía sin la factura original del comprador u otra confirmación de la fecha de compra original que sea aceptable para Knape & Vogt. Se debe proporcionar a Knape & Vogt la confirmación de la fecha de compra si se devuelve el producto.

¡Esta garantía limitada de Knape & Vogt cubre SOLAMENTE fallas del producto por defectos en los materiales o en la mano de obra! No cubre corrosión, oxidación o decoloración de sus componentes, ni fallas del producto debido al mal uso, abuso, fallas en la instalación, alteración, falta de cuidado razonable o cualquier otra falla no relacionada con los defectos en los materiales o en la mano de obra.

NO existen otras garantías explícitas ni implícitas, excepto las mencionadas en el presente documento, según lo exige la ley aplicable.

KNAPE & VOGT NO SERÁ RESPONSABLE DE DAÑOS INCIDENTALES, ESPECIALES NI CONSECUENTES QUE RESULTEN DEL USO DEL PRODUCTO O QUE SURJAN DE ALGUNA VIOLACIÓN DE ESTA GARANTÍA.

TODAS LAS GARANTÍAS IMPLÍCITAS, EN CASO QUE HUBIERE, INCLUSO LAS GARANTÍAS IMPLÍCITAS DE COMERCIALIZACIÓN O APTITUD PARA UN FIN PARTICULAR, ESTÁN LIMITADAS EN LO QUE RESPECTA AL PLAZO DE ESTA GARANTÍA.

Algunos estados no permiten la exclusión o la limitación de los daños incidentales o consecuentes, ni limitaciones en la duración de una garantía implícita, por ello las exclusiones o limitaciones anteriores pueden no aplicar a usted. No se concederá ninguna otra garantía, ya sea por escrito o en forma oral, para este producto. Esta garantía le brinda derechos legales específicos. Usted puede también tener otros derechos, que variarán de estado a estado.

Knape & Vogt no es responsable de los daños de la mercadería en tránsito. Los productos reparados o reemplazados estarán sujetos a los términos de esta garantía, para ser inspeccionados por Knape & Vogt antes del envío en caso de devolución. Los daños incurridos durante el tránsito deberán ser informados directamente al transportista y se presentará un reclamo frente al mismo.

**Knape & Vogt®**  
**Grand Rapids, MI 49505 U.S.A.**

Para obtener más información, ver los accesorios y consultar las preguntas frecuentes, visite el sitio Web de HyLoft:  
[www.HyLoft.com](http://www.HyLoft.com)



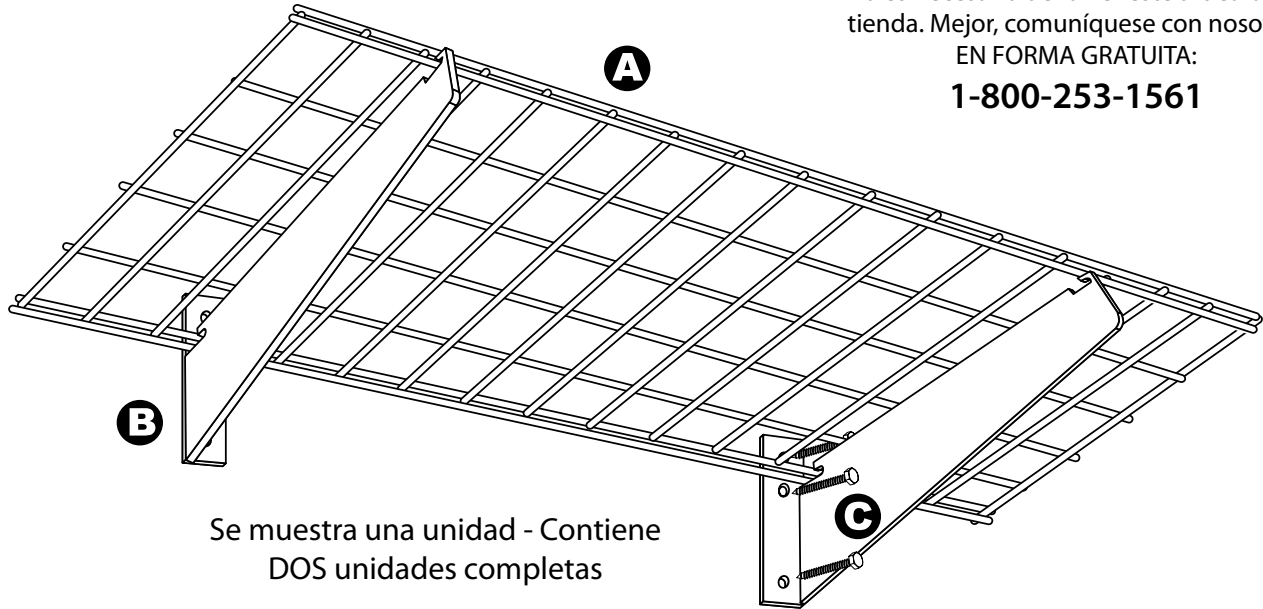
# INSTRUCCIONES DE MONTAJE

Estante de pared de alta resistencia  
de 45" (1143 mm) x 15" (381 mm).

## ¿LE FALTA UNA PIEZA?

No es necesario devolver este artículo a la tienda. Mejor, comuníquese con nosotros EN FORMA GRATUITA:

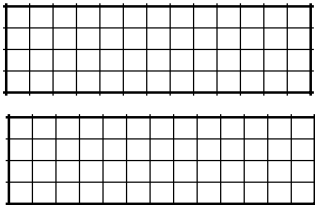
**1-800-253-1561**



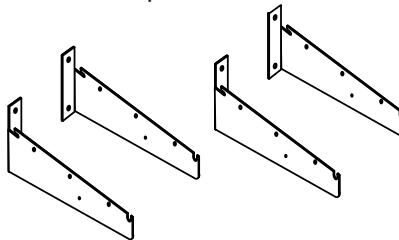
### Se incluyen las piezas:

**IMPORTANTE:** Lea todas las instrucciones antes de comenzar con la instalación.

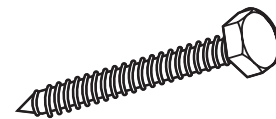
**A** (2) Rejillas de alambres de 45" (1143 mm) x 15" (381 mm)



**B** (4) Ménsulas del estante  
(2) Lado izquierdo; (2) Lado derecho

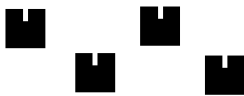


**C** (12) Tornillos tirafondo de 5/16" x 2-1/2 (8 mm x 64 mm)



Utilice una llave inglesa de 1/2" (13 mm)

**D** (4) Tapones de caucho



**E** Etiqueta Hyloft



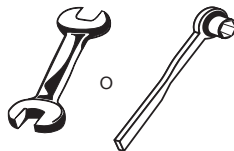
### Herramientas requeridas:



Broca de 3/16" (5 mm)



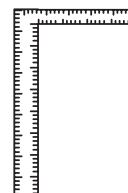
Taladro eléctrico



Llaves inglesas (1) 1/2" (13 mm) llave de tubo o llave de tuercas



Buscador de tacos/vigas (opcional)



Escuadra de carpintero (opcional)



Lápiz



Protección ocular



Cinta métrica

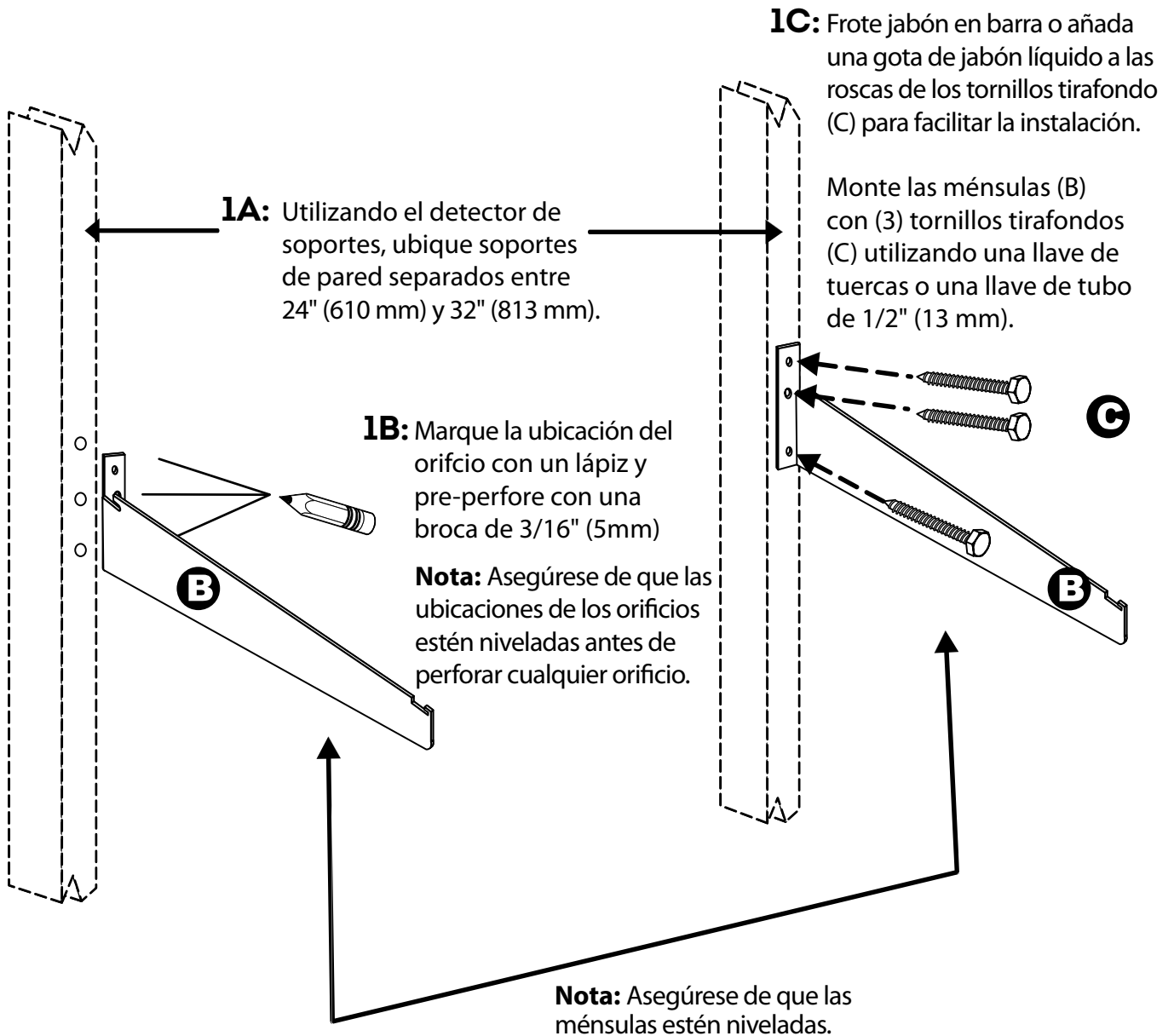


Escalera o taburete

Tiempo de instalación: Aproximadamente 30 minutos o menos.

Importante: Lea las instrucciones por completo antes de comenzar cualquier instalación.

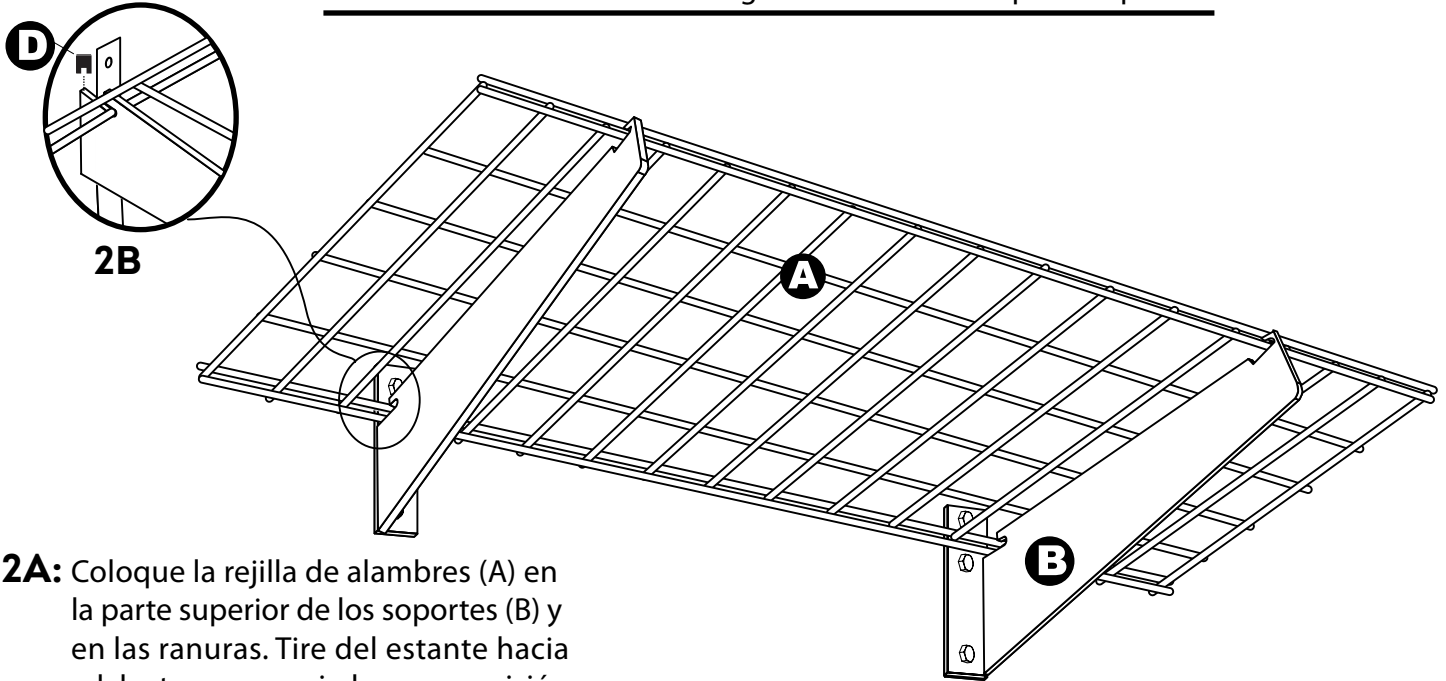
## 1. Instalación de las ménsulas del estante en los soportes de pared





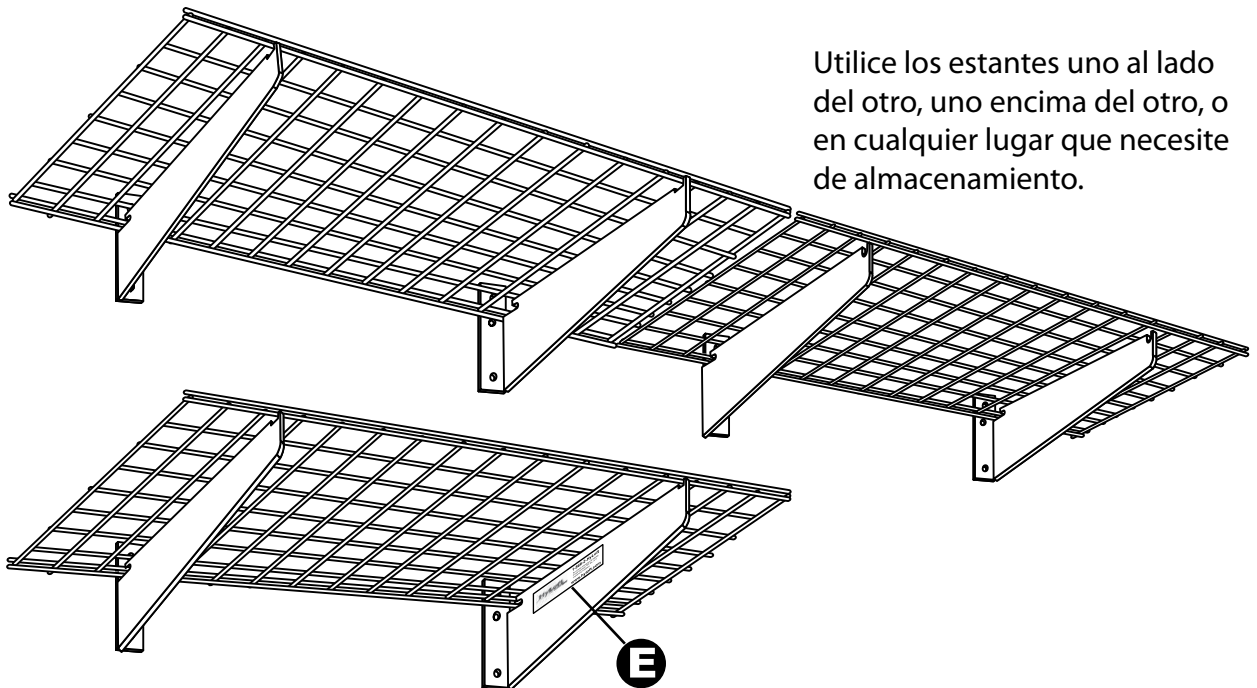
## 2. Colocación y fijado de la rejilla

**IMPORTANTE:** Los alambres largos se colocan en la parte superior



**2A:** Coloque la rejilla de alambres (A) en la parte superior de los soportes (B) y en las ranuras. Tire del estante hacia adelante para encajarlo en su posición.

**2B:** Coloque tapones de caucho (D) en las ménsulas detrás del estante para bloquear el estante en su lugar.



Utilice los estantes uno al lado del otro, uno encima del otro, o en cualquier lugar que necesite de almacenamiento.

Usted acaba de finalizar la instalación y está listo para colocar la carga en su nuevo estante HyLoft. **(Carga máxima 200 lb. (90 kilos) por unidad de 15" (381 mm) x 45" (1143 mm), distribuida de manera uniforme.)**

Coloque la etiqueta autoadhesiva HyLoft (E) proporcionada en una ménsula para fácil información de referencia.

Verifique todas las conexiones al menos una vez al año con el fin de asegurarse de que estén bien apretadas.





## IL MANQUE UNE PIÈCE?

Pas besoin de rapporter cet article en magasin.  
Appelez plutôt notre LIGNE SANS FRAIS:

**1-800-253-1561**

Nous vous remercions d'avoir acheté les étagères murales robustes 114,3 cm x 38 cm HyLoft®. Knapé & Vogt s'est efforcé de vous fournir un produit de qualité qui vous offrira un service sans problème à vie. Dans le cas où tout problème surviendrait, et AVANT DE RETOURNER LE PRODUIT AU VENDEUR, veuillez appeler notre numéro sans frais : 1-800-253-1561.

### Garantie limitée sur les étagères murales robustes 114,3 cm x 38 cm HyLoft

Knapé & Vogt garantit ce produit contre tout défaut de matériaux ou de main-d'œuvre à vie. Knapé & Vogt s'engage à réparer ou à remplacer le produit, à sa seule discrétion. La présente garantie n'inclut aucuns frais découlant de l'installation, de la désinstallation ou du retour des étagères murales robustes 114,3 cm x 38 cm HyLoft.

**La présente garantie est valide et exécutoire à condition que le poids maximal supporté par chaque étagère murale robuste 114,3 cm x 38 cm HyLoft ne dépasse pas 90,7 kilos, uniformément répartis. Le client, le détaillant et/ou l'installateur décharge Knapé & Vogt de toute réclamation, y compris l'unité HyLoft et la structure à laquelle il est fixé, si le poids de la charge excède 90,7 kilos. L'unité doit également être installée conformément aux instructions du fabricant. Vous ne devriez jamais installer plus de deux unités HyLoft sur les deux mêmes poutres de plafond (chevrons, montants, fermes de toit, etc.). Tous les éléments de fixations devraient être examinés et serrés au moins une fois par année.**

La présente garantie est offerte uniquement à l'acheteur initial de ce produit. Aucun des travaux couverts par la garantie ne seront effectués sans le reçu original de l'acheteur ou une autre preuve de la date de l'achat original jugée acceptable par Knapé & Vogt. Une preuve de la date d'achat doit être fournie à Knapé & Vogt si le produit est retourné.

La présente garantie limitée de Knapé & Vogt couvre SEULEMENT les défaillances du produit découlant d'un défaut de matériaux ou de main-d'œuvre! Elle ne couvre pas la corrosion, la rouille ou la décoloration de ses composantes, ni une défaillance causée par un usage abusif ou inapproprié, une mauvaise installation, une modification, un manque d'entretien raisonnable, ou toute autre défaillance non liée à un défaut de matériaux ou de main-d'œuvre.

Il n'y a AUCUNE autre garantie explicite ou implicite à l'exception de celles définies dans ce document, comme l'exigent les lois applicables.

KNAPÉ & VOGT NE POURRA PAS ÊTRE TENU RESPONSABLE DE DOMMAGES ACCESSOIRES, PARTICULIERS OU CONSÉCUTIFS DÉCOULANT DE L'UTILISATION DE CE PRODUIT OU DE TOUTE RUPTURE DE LA PRÉSENTE GARANTIE.

TOUTES LES GARANTIES IMPLICITES, LE CAS ÉCHÉANT, INCLUANT LES GARANTIES TACITES OU CONCERNANT LA QUALITÉ MARCHANDE ET L'APTITUDE À UN EMPLOI SPÉCIFIQUE, SONT LIMITÉES À LA DURÉE DE LA PRÉSENTE GARANTIE.

Certains États ne permettent pas l'exclusion de dommages accessoires ou consécutifs, ni la limitation de la durée d'une garantie implicite; il se peut donc que les restrictions ci-dessus ne s'appliquent pas à vous. Aucune autre garantie, écrite ou verbale, ne sera honorée concernant ce produit. La présente garantie vous accorde des droits spécifiques; vous pourriez avoir d'autres droits qui varient d'un État à l'autre.

Knapé & Vogt n'est pas responsable des dommages subis par l'équipement au cours du transport. Les produits réparés ou remplacés seront soumis aux conditions de la présente garantie, et seront inspectés par Knapé & Vogt avant l'envoi de retour. Les dommages subis au cours du transport doivent être immédiatement signalés au transporteur, et une réclamation doit être déposée auprès de ce dernier.

**Knapé & Vogt®**  
**Grand Rapids, MI 49505 É.-U.**

Trouvez des renseignements, des accessoires et des questions fréquemment posées sur le site Web de HyLoft:  
[www.HyLoft.com](http://www.HyLoft.com)



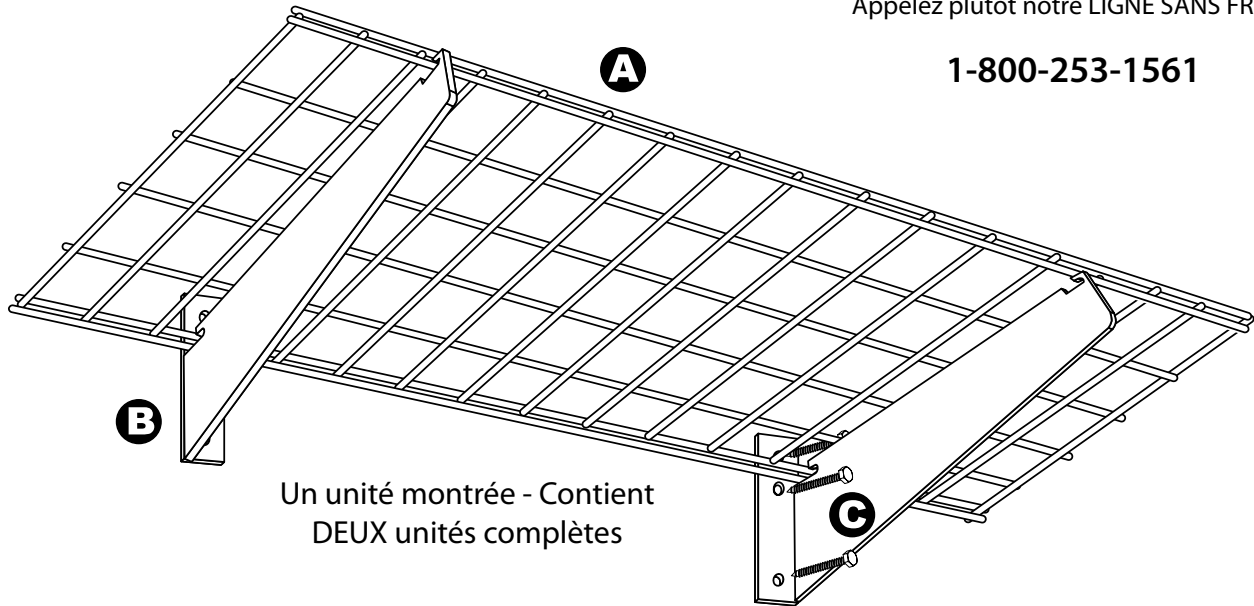
# INSTRUCTIONS D'ASSEMBLAGE

Estante de pared de alta resistencia  
de 45" (1143 mm) x 15" (381 mm)

## IL MANQUE UNE PIÈCE?

Pas besoin de rapporter cet article en magasin.  
Appelez plutôt notre LIGNE SANS FRAIS:

**1-800-253-1561**

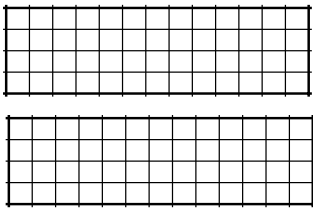


Un unité montrée - Contient  
DEUX unités complètes

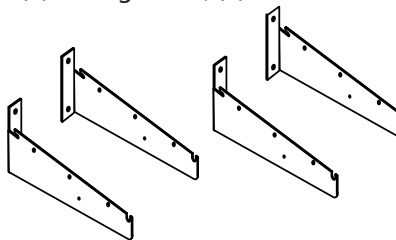
### Pièces incluses:

**IMPORTANT: Liez les instructions en entier avant de débuter toute installation.**

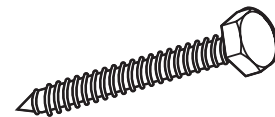
**A** (2) Fil Grids 45 po x 15 po



**B** (4) Supports d'étagères  
(2) Côté gauche; (2) Côté droit

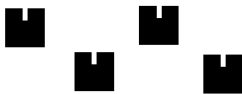


**C** (12) Vis tire-fond 5/16 po x 2-1/2 po



Utilisez un clé de 1/2 po

**D** (4) Butoirs en caoutchouc



**E** Autocollant Hyloft



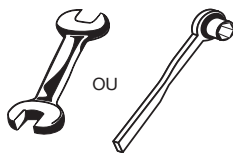
### Outils requis:



Mèche  
3/16 po



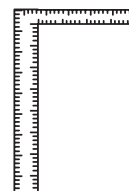
Perceuse  
électrique



Clé, clé à douilles ou  
tourne-écrous (1) 1/2 po



Decteur de  
montants et de  
solives (optionnel)



Encadrement  
Carré (optionnel)



Crayon



Lunettes de protection



Ruban à mesurer

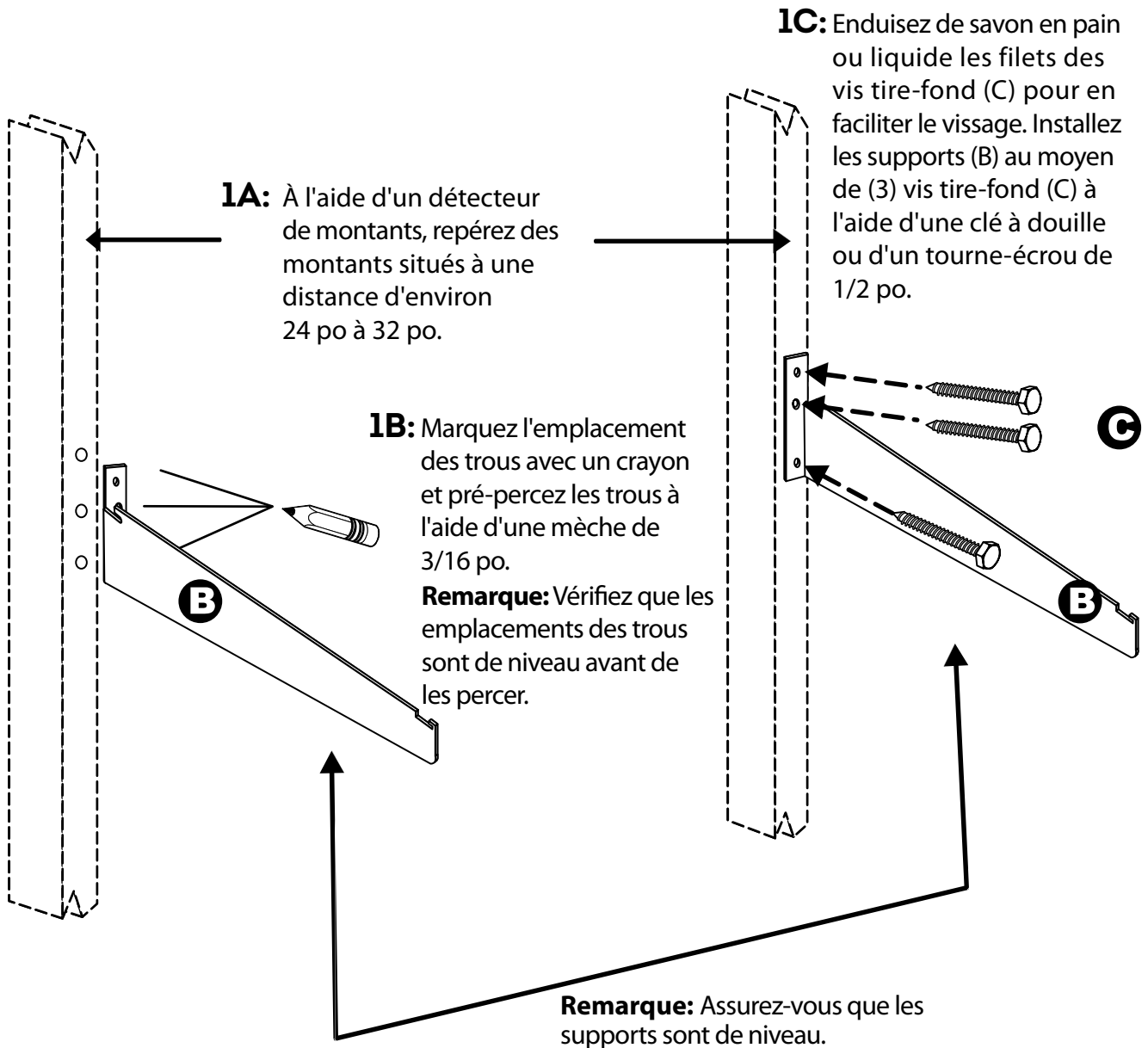


Échelle ou  
escabeau

Tiempo de instalación: Aproximadamente 30 minutos o menos.

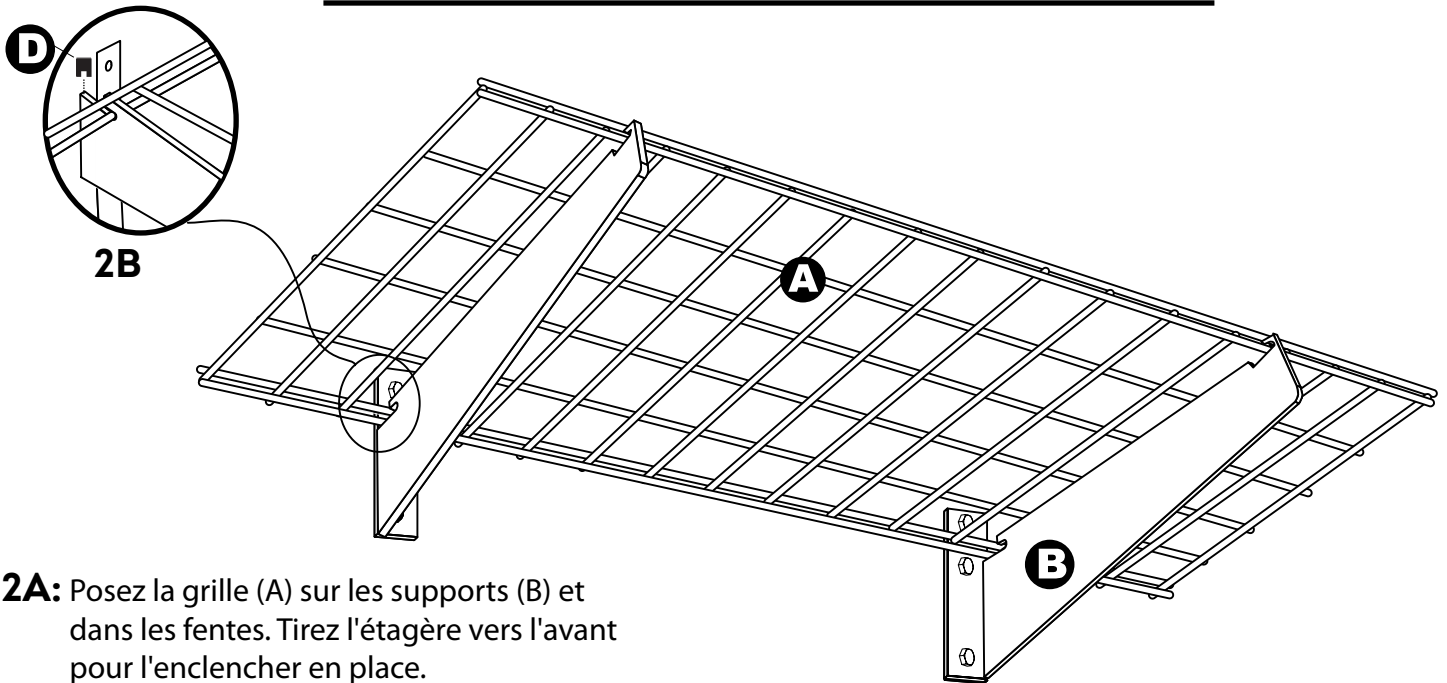
Importante: Lea las instrucciones por completo antes de comenzar cualquier instalación.

## 1. Installations des supports d'étagères sur les montants



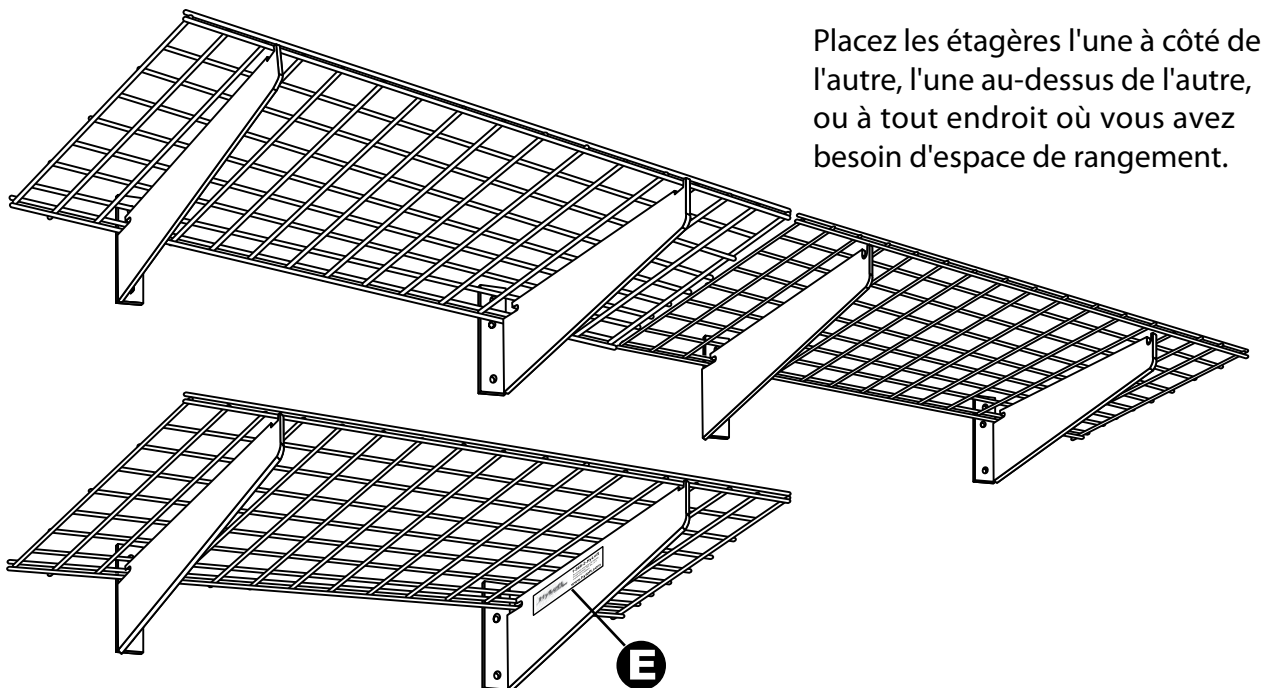
## 2. Mise en place et fixation des grilles

**IMPORTANT:** Les long fils doivent se trouver sur le dessus



**2A:** Posez la grille (A) sur les supports (B) et dans les fentes. Tirez l'étagère vers l'avant pour l'enclencher en place.

**2B:** Insérez la fente des butoirs en caoutchouc (D) sur les supports derrière l'étagère pour verrouiller celle-ci en place.



Placez les étagères l'une à côté de l'autre, l'une au-dessus de l'autre, ou à tout endroit où vous avez besoin d'espace de rangement.

Vous avez maintenant terminé l'installation et vous pouvez charger votre nouvelle étagère HyLoft. **(Maximum de 90,7 kilos par unité de 114,3 cm x 38 cm, uniformément répartis.)**

Apposez l'étiquette HyLoft (E) incluse sur un des supports pour pouvoir vous y référer facilement. Vérifiez tous les éléments de fixation au moins une fois par année pour vous assurer qu'ils demeurent bien serrés.