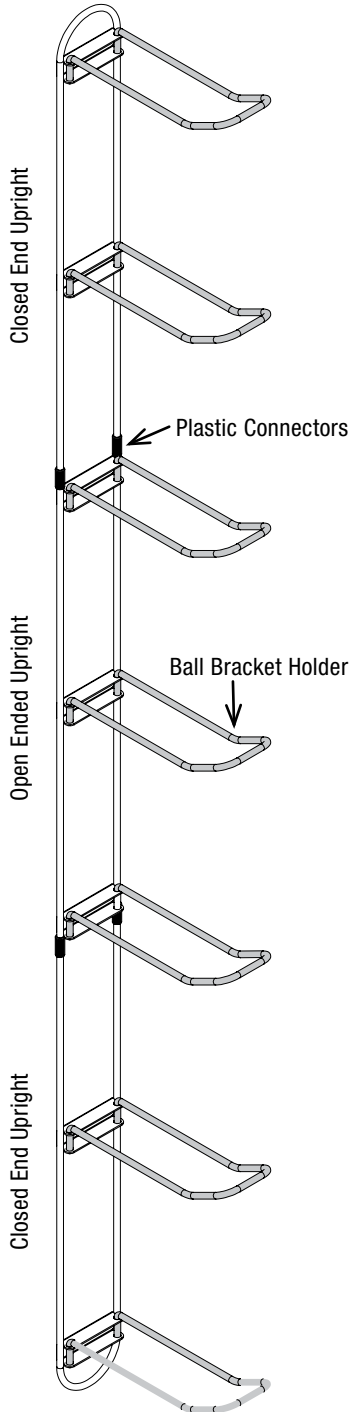


Installation Instructions



Kit Contents:

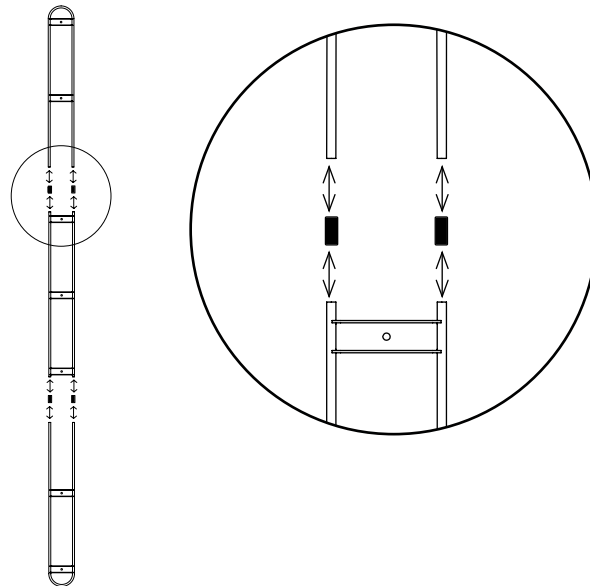
- (2) Closed End Upright
- (1) Open End Upright
- (6) Plastic Connectors - 2 spare
- (7) Brackets
- (7) Mounting Screws
- (7) Wall Anchors

Tools Required:

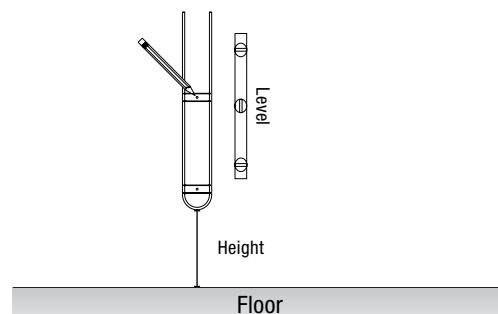
- (1) Tape Measure
- (1) Level
- (1) Power Drill
- (1) 1/8" Drill Bit
- (1) 1/4" Drill Bit
- (1) Phillips Screw Driver or Bit for Power Drill

Vertical Installation:

- 1) Attach the two Closed End Uprights to the one Open End Upright using four of the Plastic Connectors as shown below.



- 2) Place the product against the wall to decide how far from the floor to mount the ball rack and mark all screw holes. Be sure to make sure the rack is level.



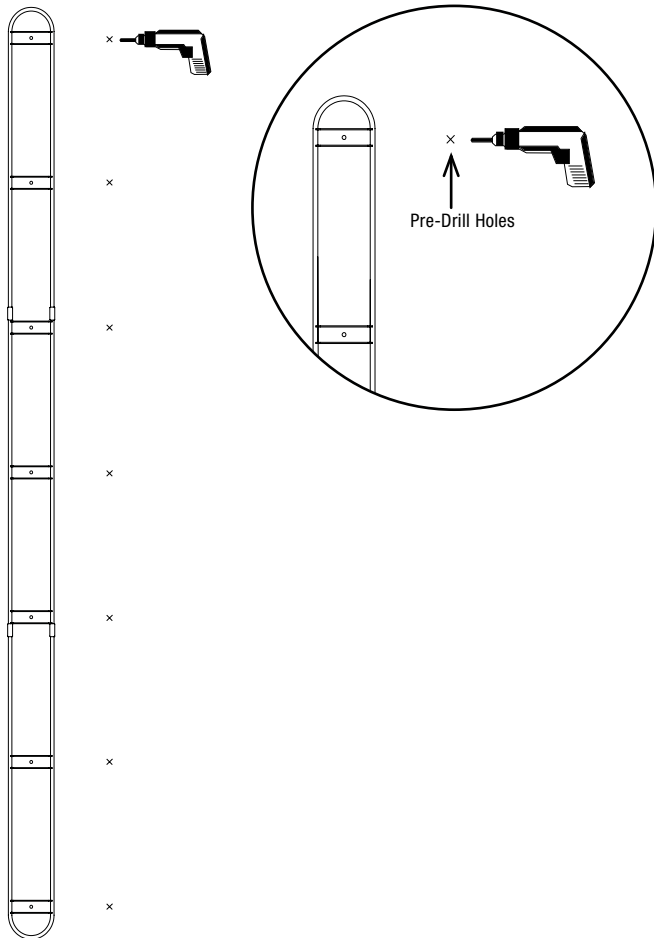
Installation Instructions

Vertical Installation (continued):

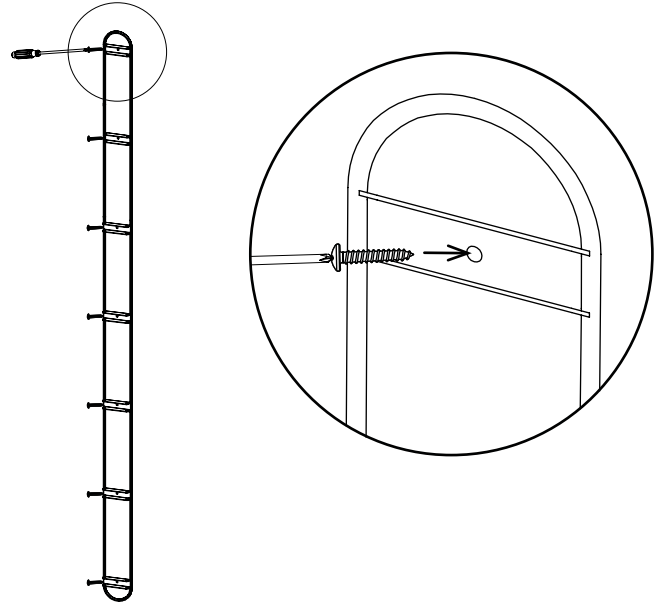
3) If installing where studs are present, use a 1/8" drill bit to pre-drill screw holes.

OR

If installing where studs are not present, use a 1/4" drill bit to pre-drill the anchor holes. Then insert the provided anchors.

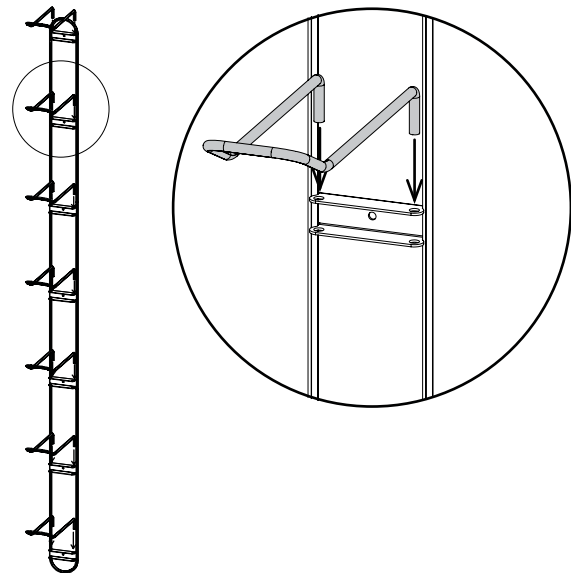


4) Mount the ball rack into the studs or wall anchors using the provided screws.



Floor

5) Place Ball Holder Brackets into the mounting bracket, as shown below.



Floor

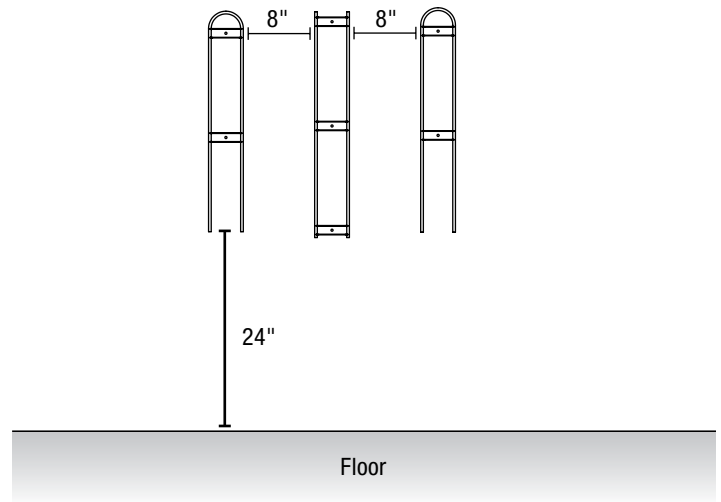
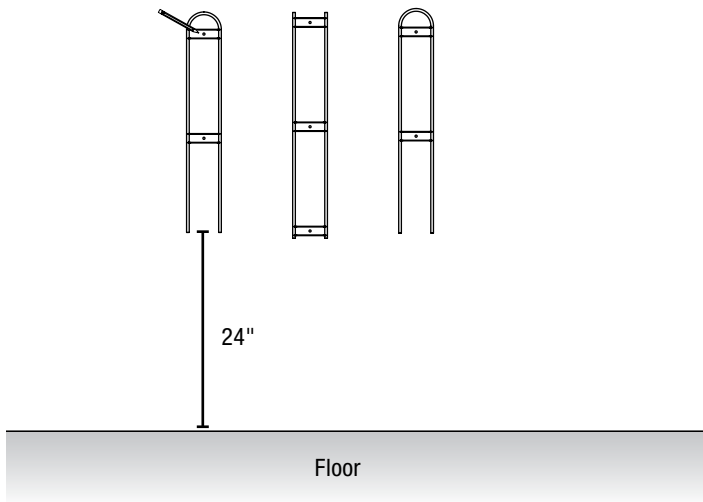
Floor

Installation Instructions

Child-Friendly Installation:

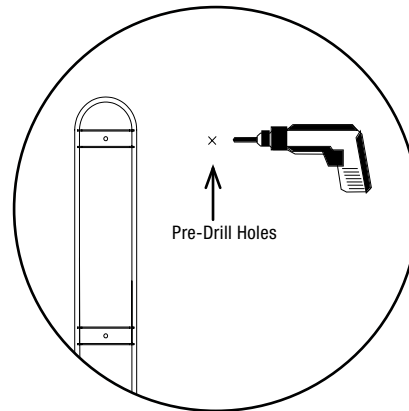
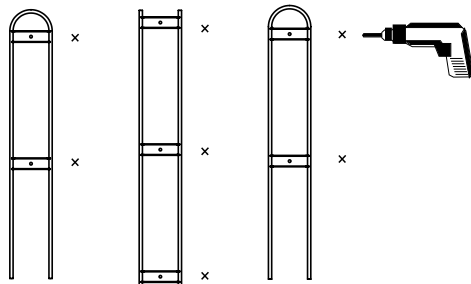
- 1) Using a Closed End Upright, decide how far from the floor to install the upright.
- 2) Repeat step 1 for the Open Ended Upright and other Closed End Upright, while being sure to space them at least 8" between uprights.

Note: We recommend measuring 24" from the floor as shown below and mark your screw locations.



- 3) If installing where studs are present, use a 1/8" drill bit to pre-drill screw holes. OR

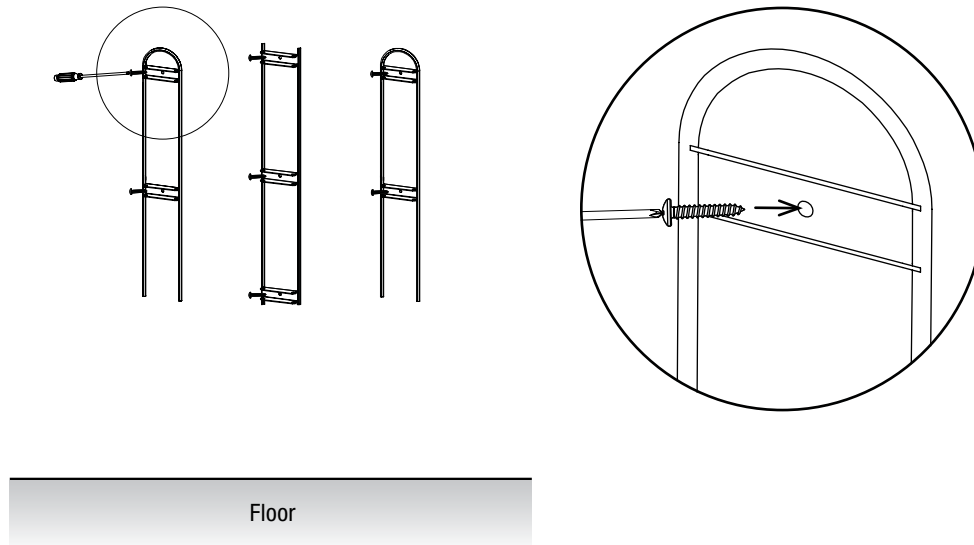
If installing where studs are not present, use a 1/4" drill bit to pre-drill the anchor holes. Then insert the provided anchors.



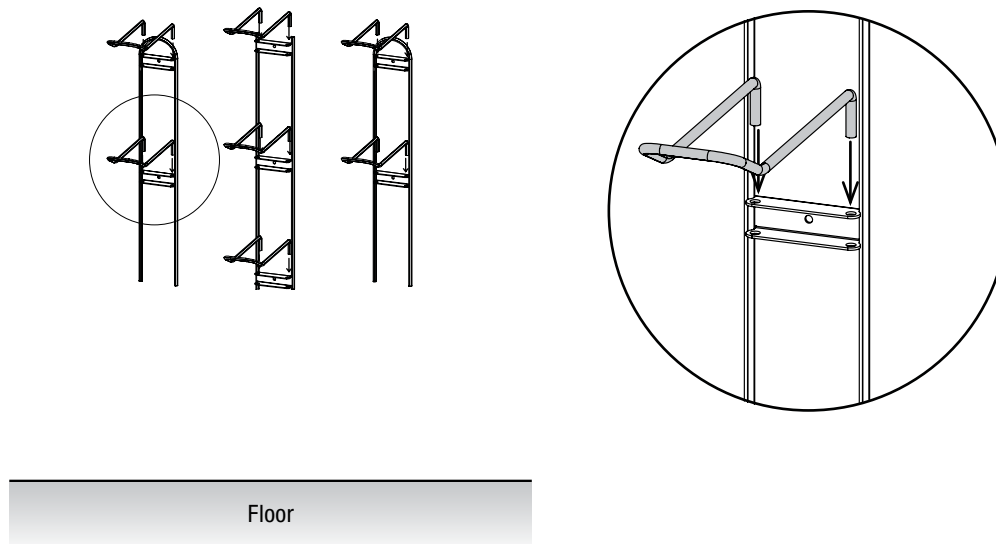
Installation Instructions

Child-Friendly Installation (continued):

4) Mount the ball rack into the studs or wall anchors using the provided screws.



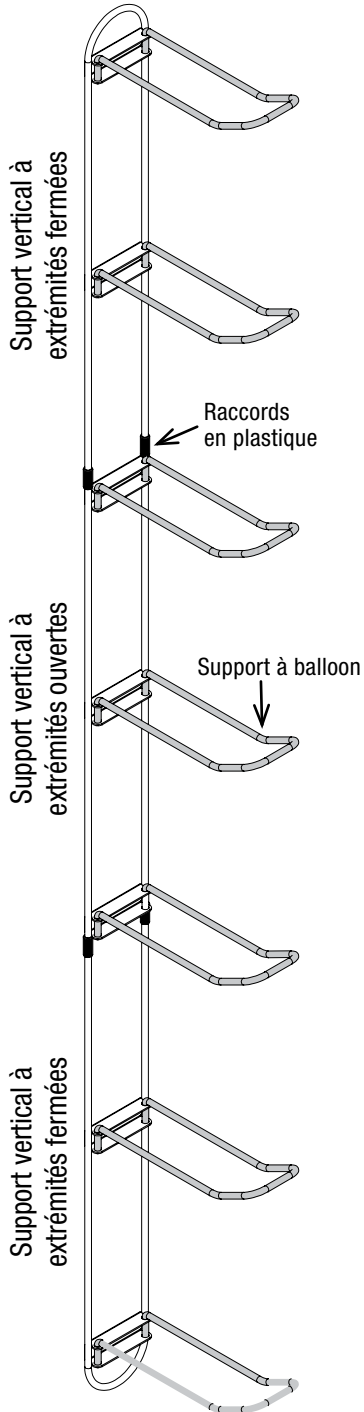
5) Place Ball Holder Brackets into the mounting bracket, as shown below.



KNAPE & VOGT

2700 Oak Industrial Dr. NE
Grand Rapids, MI 49505-6026 USA
1.800.253.1561 | 616.459.3311
Fax: 877.636.3290
www.kv.com

Instructions d'installation



Contenu de la trousse:

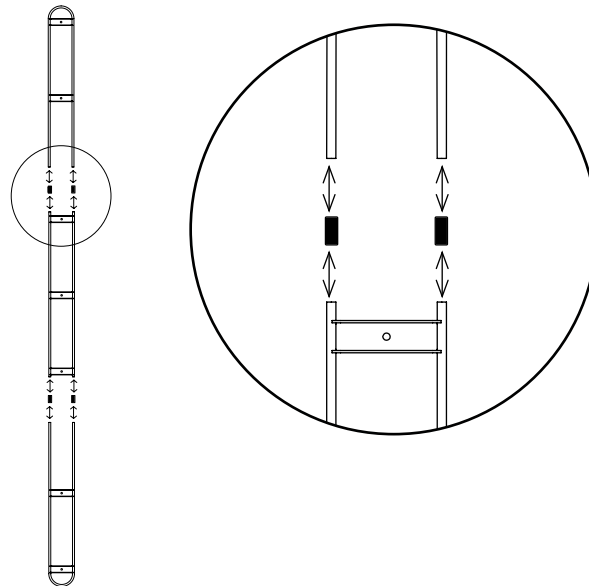
- (2) Supports verticaux à extrémités fermées
- (1) Support vertical à extrémités ouvertes
- (6) Raccords en plastique - 2 de rechange
- (7) Supports
- (7) Vis de montage
- (7) Chevilles d'ancrage

Outils requis:

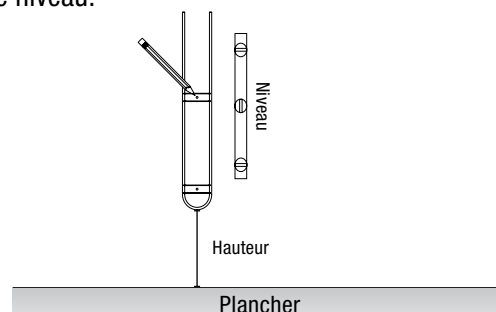
- (1) Ruban à mesurer
- (1) Niveau
- (1) Perceuse électrique
- (1) Mèche de 1/8 po
- (1) Mèche de 1/4 po
- (1) Tournevis ou mèche Phillips

Installation verticale:

- 1) Assemblez les deux supports verticaux à extrémités fermées et le support vertical à extrémités ouvertes au moyen de quatre des raccords en plastique, tel qu'illustré ci-dessous.



- 2) Posez le produit contre le mur afin de décider à quelle distance du plancher installer le support pour ballons, puis marquez l'emplacement de tous les trous de vis. Vérifiez que le support est de niveau.



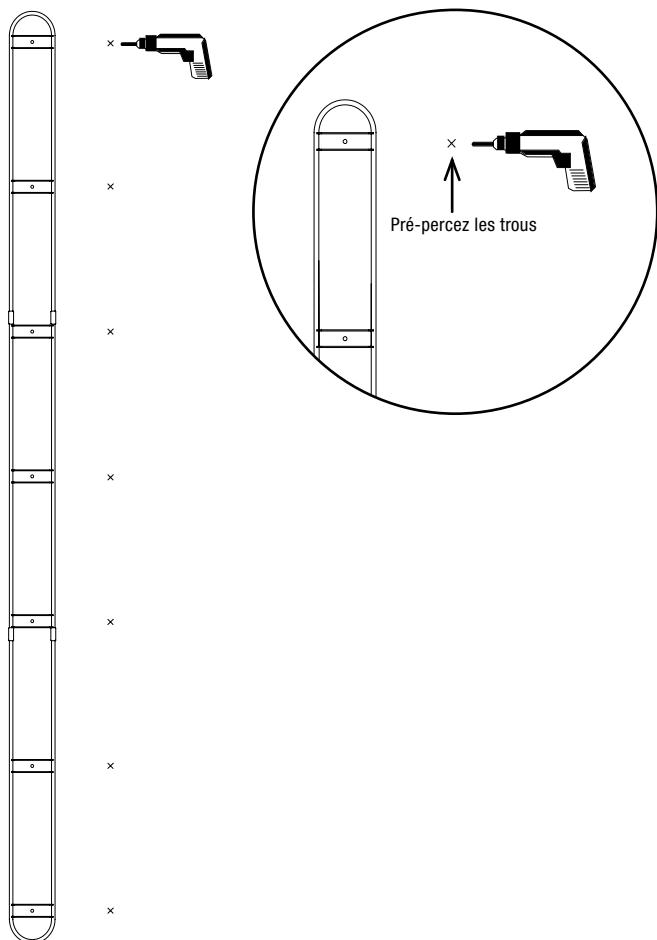
Instructions d'installation

Installation verticale (suite):

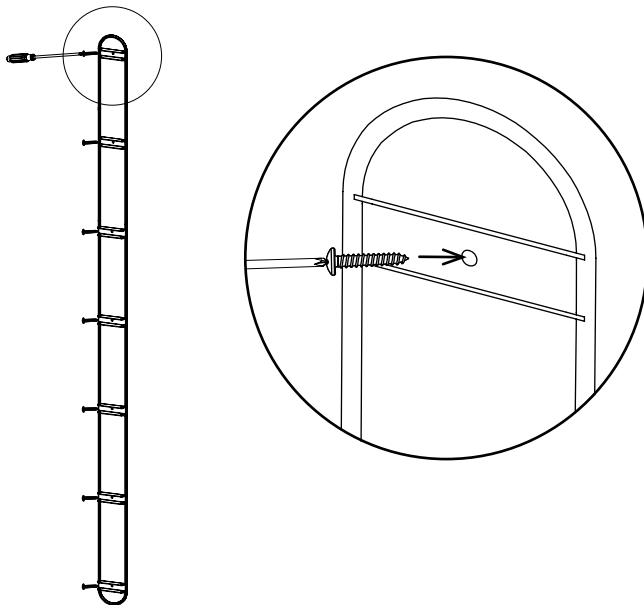
3) Si vous installez le support dans les montants du mur, pré-percez les trous de vis à l'aide d'une mèche de 1/8 po.

OU

Si vous n'installez pas le support dans les montants du mur, pré-percez les trous pour les chevilles d'ancrage à l'aide d'une mèche de 1/4 po. Insérez les chevilles d'ancrage fournies.

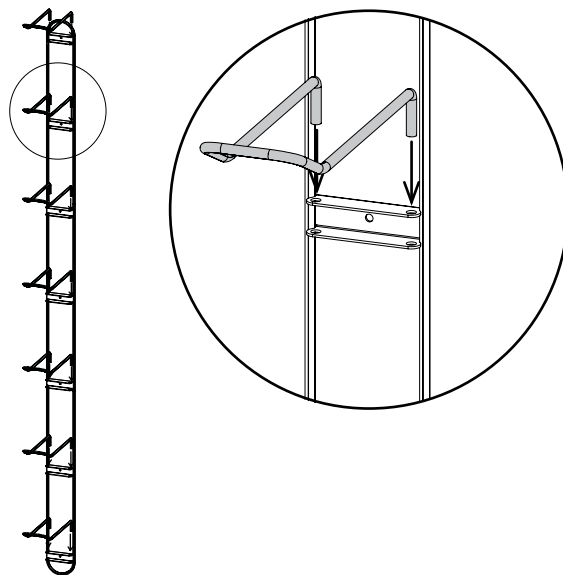


4) Fixez le support pour ballons aux montants du mur ou aux chevilles d'ancrage au moyen des vis fournies.



Plancher

5) Accrochez les supports à ballons sur les supports de fixation, tel qu'illustré ci-dessous.



Plancher

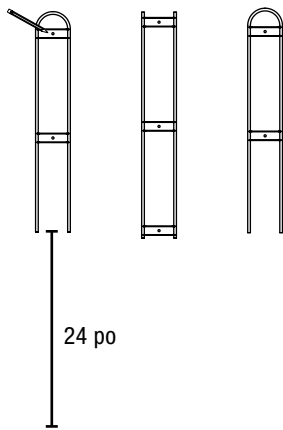
Plancher

Instructions d'installation

Installation à la portée des enfants:

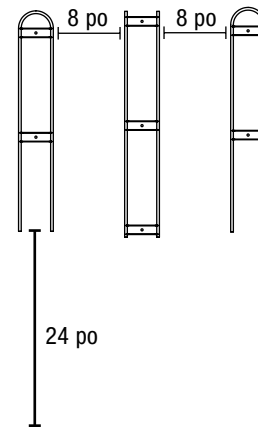
1) Au moyen d'un support vertical à extrémités fermées, décidez à quelle distance du plancher installer le support vertical.

Remarque : Nous recommandons de mesurer 24 pouces à partir du plancher et de marquer l'emplacement des vis.



Plancher

2) Répétez l'étape 1 pour le support vertical à extrémités ouvertes et l'autre support vertical à extrémités fermées, en vous assurant de laisser un espace d'au moins 8 pouces entre les supports verticaux.

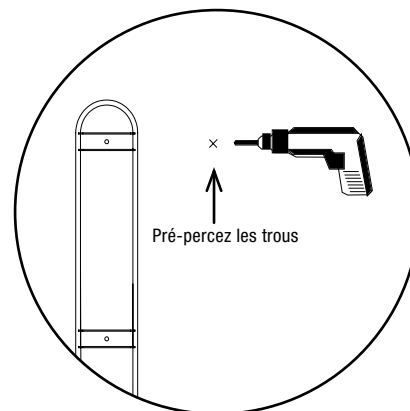
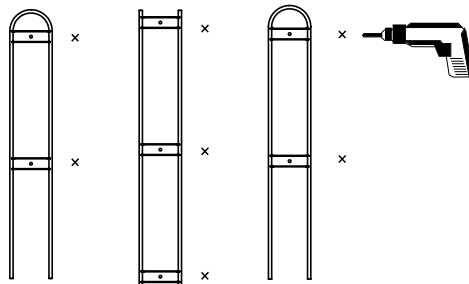


Plancher

3) Si vous installez les supports dans les montants du mur, pré-percez les trous de vis à l'aide d'une mèche de 1/8 po.

OU

Si vous n'installez pas les supports dans les montants du mur, pré-percez les trous pour les chevilles d'ancrage à l'aide d'une mèche de 1/4 po. Insérez les chevilles d'ancrage fournies.

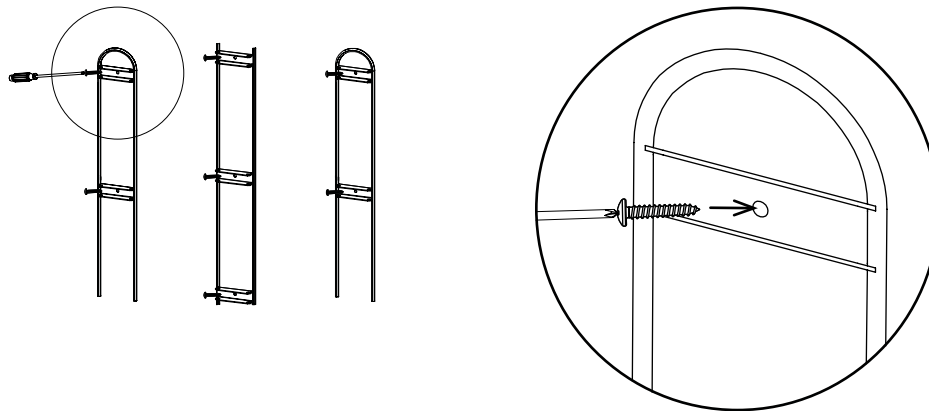


Plancher

Instructions d'installation

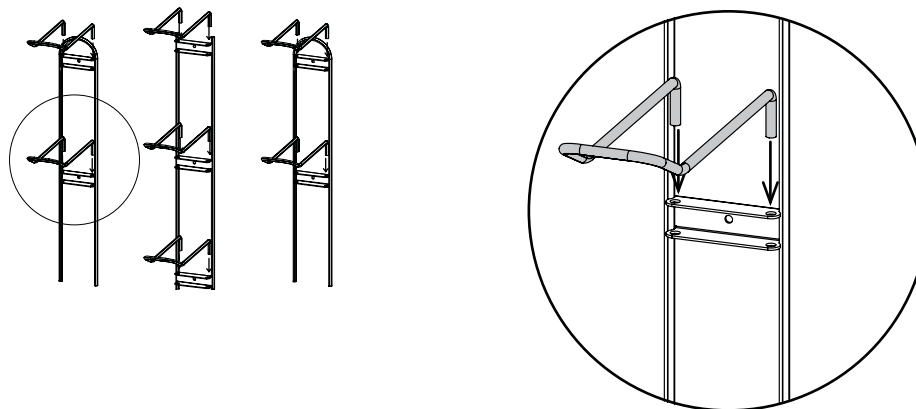
Installation à la portée des enfants (suite):

4) Fixez les supports pour ballons aux montants du mur ou aux chevilles d'ancrage au moyen des vis fournies.



Plancher

5) Accrochez les supports à ballons sur les supports de fixation, tel qu'illustré ci-dessous.



Plancher



KNAPE & VOGT

2700 Oak Industrial Dr. NE
Grand Rapids, MI 49505-6026 USA
1.800.253.1561 | 616.459.3311
Fax: 877.636.3290
www.kv.com