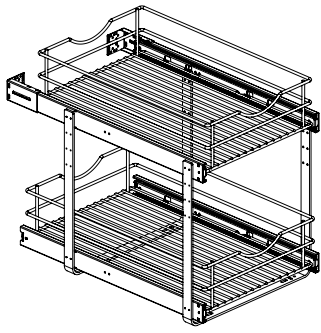


# DOUBLE-TIER, MULTI-USE BASKETS

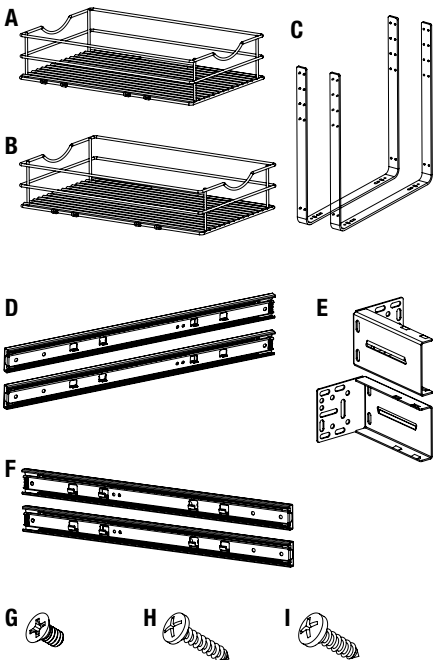
## Installation Instructions

Inspect all parts and read all instructions prior to beginning assembly and installation.



### Parts Included

- A. Upper Basket (1)
- B. Lower Basket (1)
- C. Upright Brackets (2)
- D. Left Hand Slides (2)
- E. Rear Slide Brackets (2)
- F. Right Hand Slides (2)
- G. #6-32 x 5/16" Screws (16)
- H. #8 x 3/4" Wood Screws (4)
- I. #6 x 1/2" Wood Screws (7)



### Tools Required

- Phillips Head Screwdriver
- Tape Measure

### Product Assemblies:

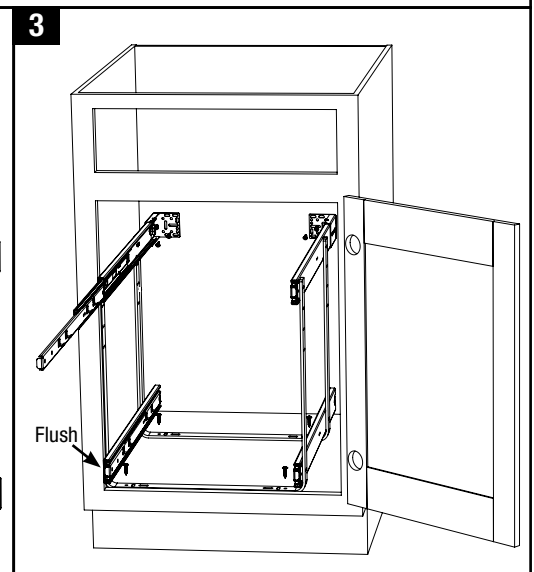
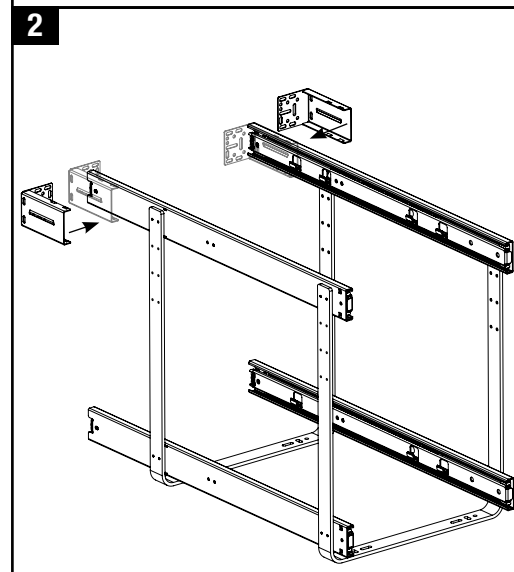
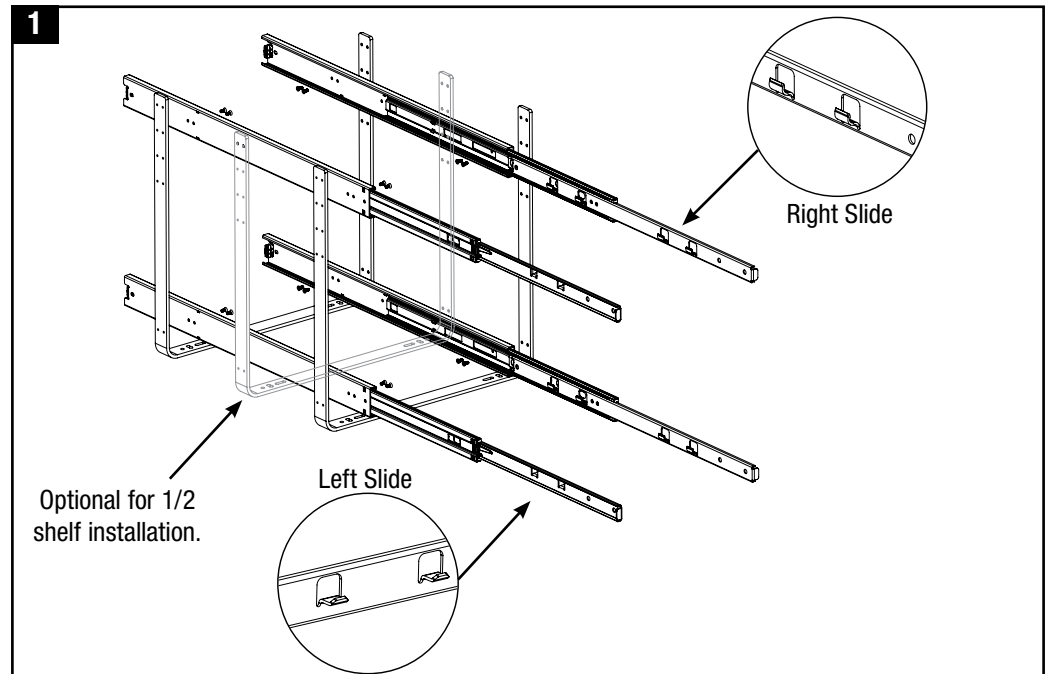
- DBLMUB-11-R-FN
- DBLMUB-14-R-FN
- DBLMUB-17-R-FN
- DBLMUB-20-R-FN



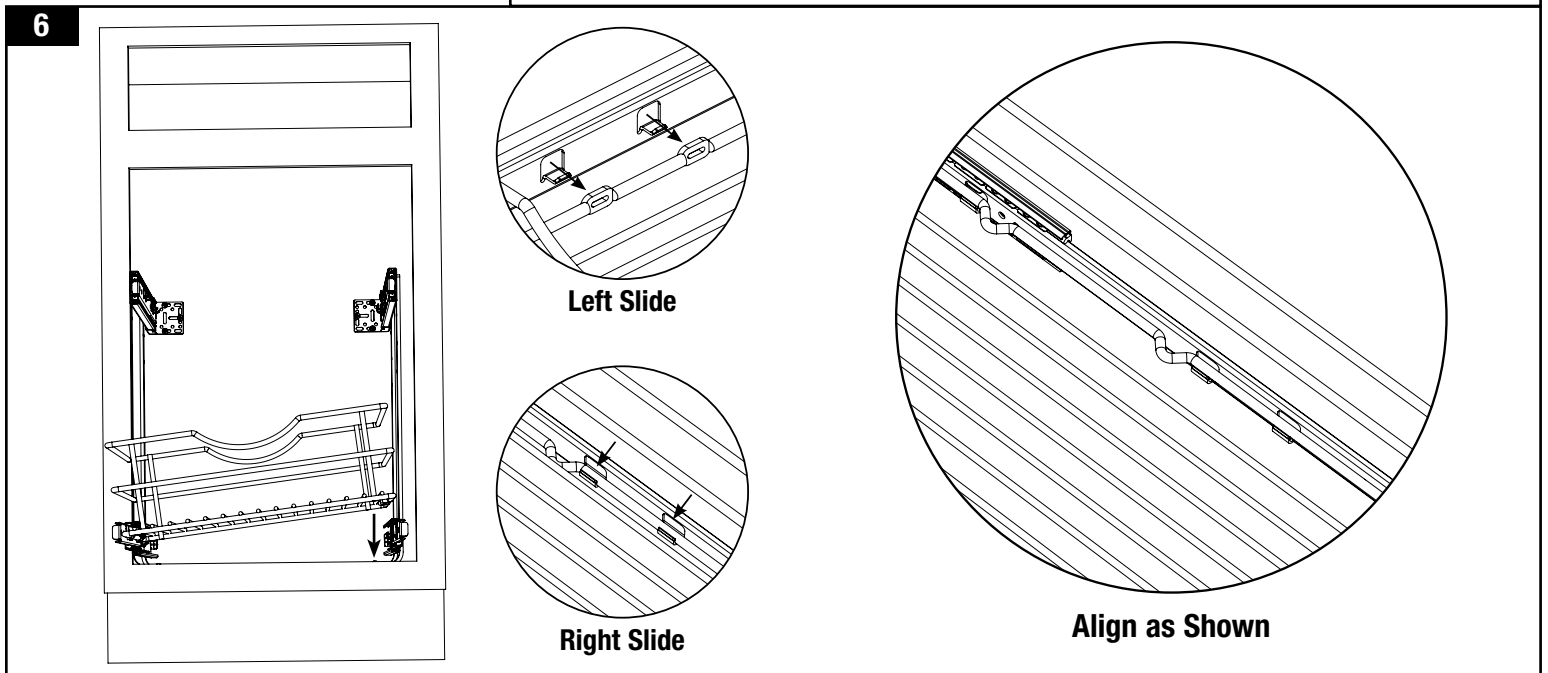
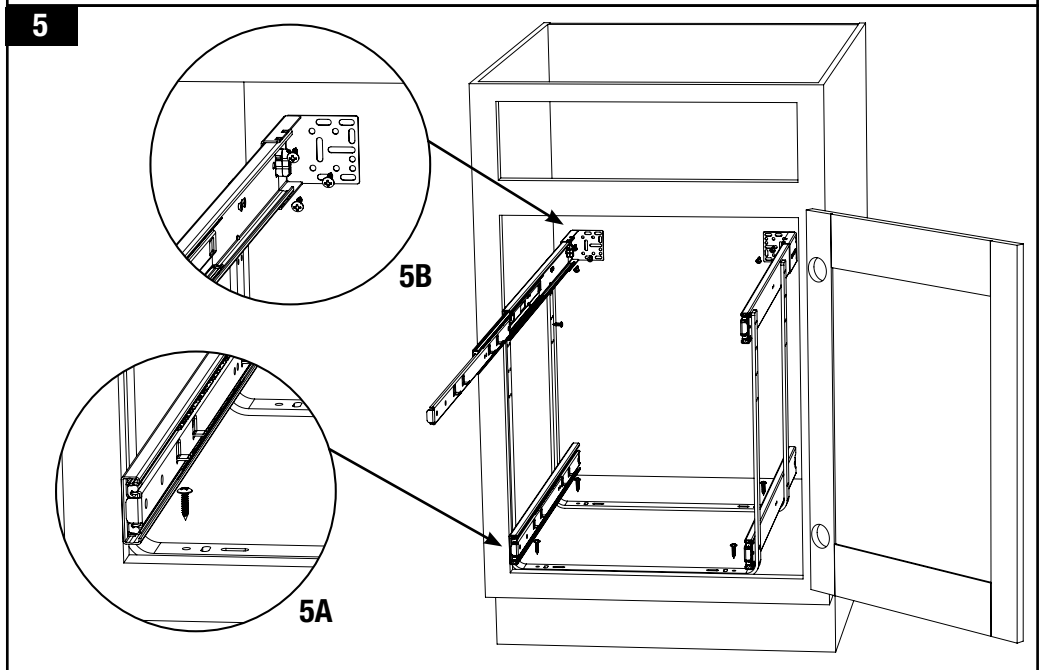
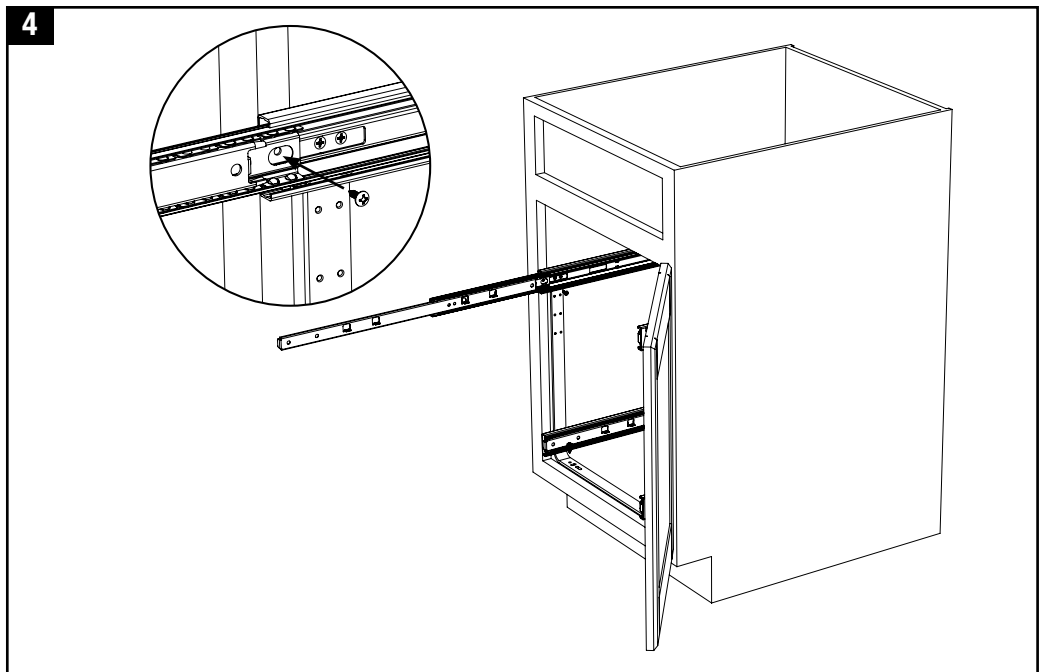
KNAPE & VOGT

2700 Oak Industrial Drive NE, Grand Rapids, MI 49505 USA  
800.253.1561 • 616.459.3311 • www.kv.com

1. Fully extend slides. Mount 1 – left hand slide and 1 – right hand slide to the bottom slide mounting holes in the upright brackets using 8 – #6-32 X 5/16" slide mounting screws. Repeat this process for upper slides (1).  
NOTE: There are 4 upper basket mounting locations. Install upper slides at desired height.
2. Attach rear slide brackets to upper slides by pushing bracket firmly onto slides (2).  
NOTE: No rear slide brackets are needed for lower slides.
3. Place slide and upright bracket assembly into cabinet so that the front edge of the slides are flush with the front of the cabinet opening on the opposite side of cabinet door hinges. Extend the upper drawer slide.



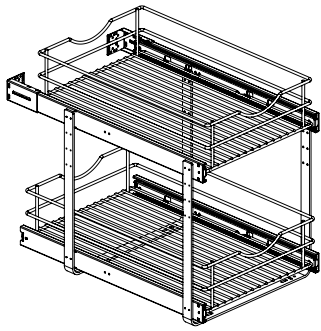
4. Holding the middle cabinet member, push the slide back approximately 1/2" so that the mounting hole is accessible. Install 1 – #6 x 1/2" wood screw (4).
5. Ensure that upright brackets are parallel to the front of the cabinet then attach to the base of the cabinet with 4 – #8 x 3/4" wood screws (5A).  
NOTE: Screws can be placed in slotted holes for future adjustment or in round holes to ensure the unit does not move.
6. Push rear slide brackets back until they are against the back of the cabinet. Attach to the back of the cabinet with 3 – #6 x 1/2" wood screws per bracket (5B).
7. Fully extend slides. Install lower basket to left hand slides by placing tabs through the wire basket. Next push basket into hooks on right hand slides while supporting the slide member. Repeat process for upper basket (6). Installation is now complete.



# CESTAS MULTIUSOS DE DOS NIVELES

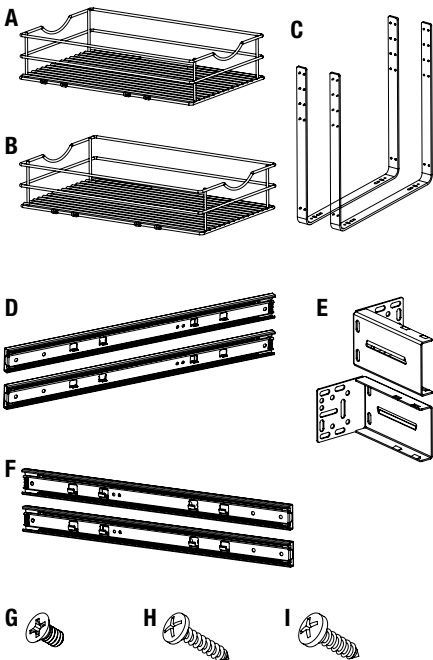
## Instrucciones de montaje

Revise todas las partes y léase las instrucciones por completo antes de comenzar el montaje y la instalación.



### Partes incluidas

- A. Cesta superior (1)
- B. Cesta inferior (2)
- C. Soportes verticales (2)
- D. Guías deslizantes izquierdas (2)
- E. Soportes traseros deslizantes (2)
- F. Guías deslizantes derechas (2)
- G. Tornillos #6-32 x 7.9 mm (5/16") (16)
- H. Tornillos para madera #8 x 19 mm (3/4") (4)
- I. Tornillos para madera #6 x 12.7 mm (1/2") (7)



### Herramientas necesarias

- Destornillador de estrella
- Cinta métrica

### Montaje de productos:

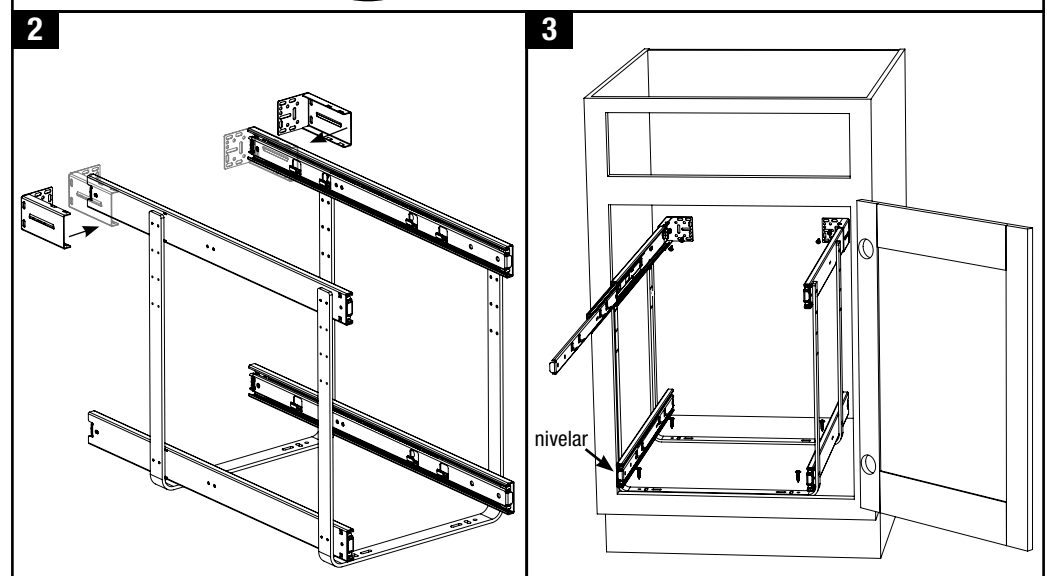
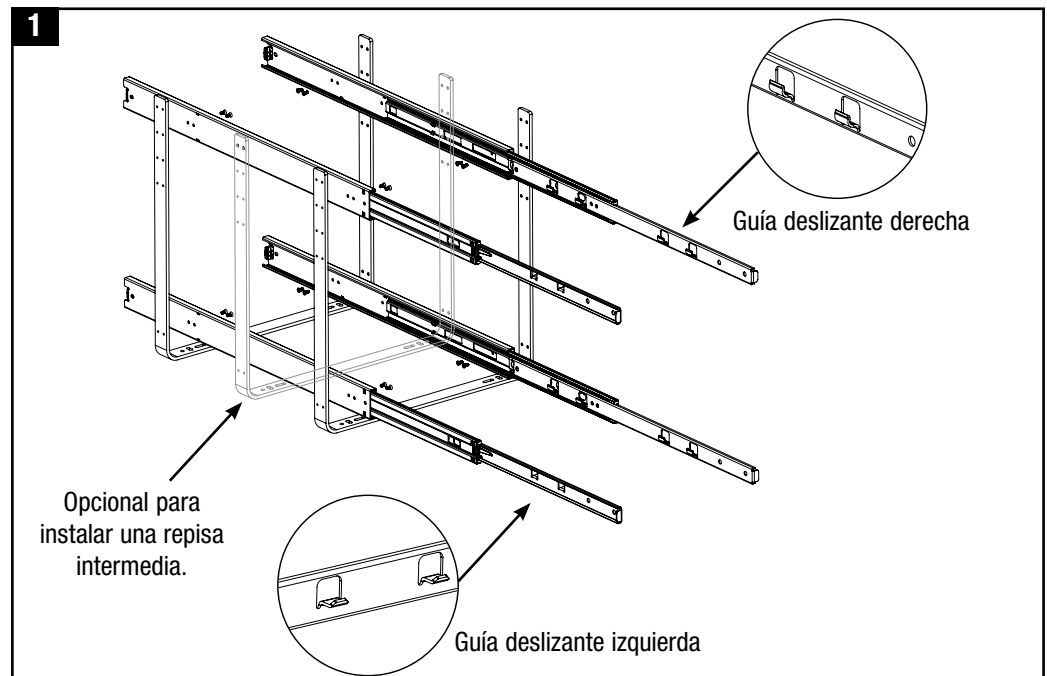
- DBLMUB-11-R-FN
- DBLMUB-14-R-FN
- DBLMUB-17-R-FN
- DBLMUB-20-R-FN



KNAPE & VOGT.

2700 Oak Industrial Drive NE, Grand Rapids, MI 49505 USA  
800.253.1561 • 616.459.3311 • www.kv.com

1. Extienda del todo las guías deslizantes. Fije 1 guía izquierda y 1 derecha a los orificios inferiores de montaje que hay en los soportes verticales usando 8 tornillos #6-32 X 7.9 mm (5/16"). Repita este proceso para las guías deslizantes superiores (1).  
NOTA: Existen 4 posibles ubicaciones de montaje. Instale las guías deslizantes superiores a la altura deseada.
2. Fije los soportes traseros deslizantes a las guías deslizantes superiores presionándolos con fuerza sobre las guías (2).  
NOTA: No se necesitan soportes traseros para las guías deslizantes inferiores.
3. Coloque el conjunto de soporte trasero y guía deslizante en el armario, de manera que el borde frontal de las guías queda alineado con la apertura frontal del armario por el lado contrario a las bisagras de la puerta del mismo. Extienda la guía deslizante del cajón superior.

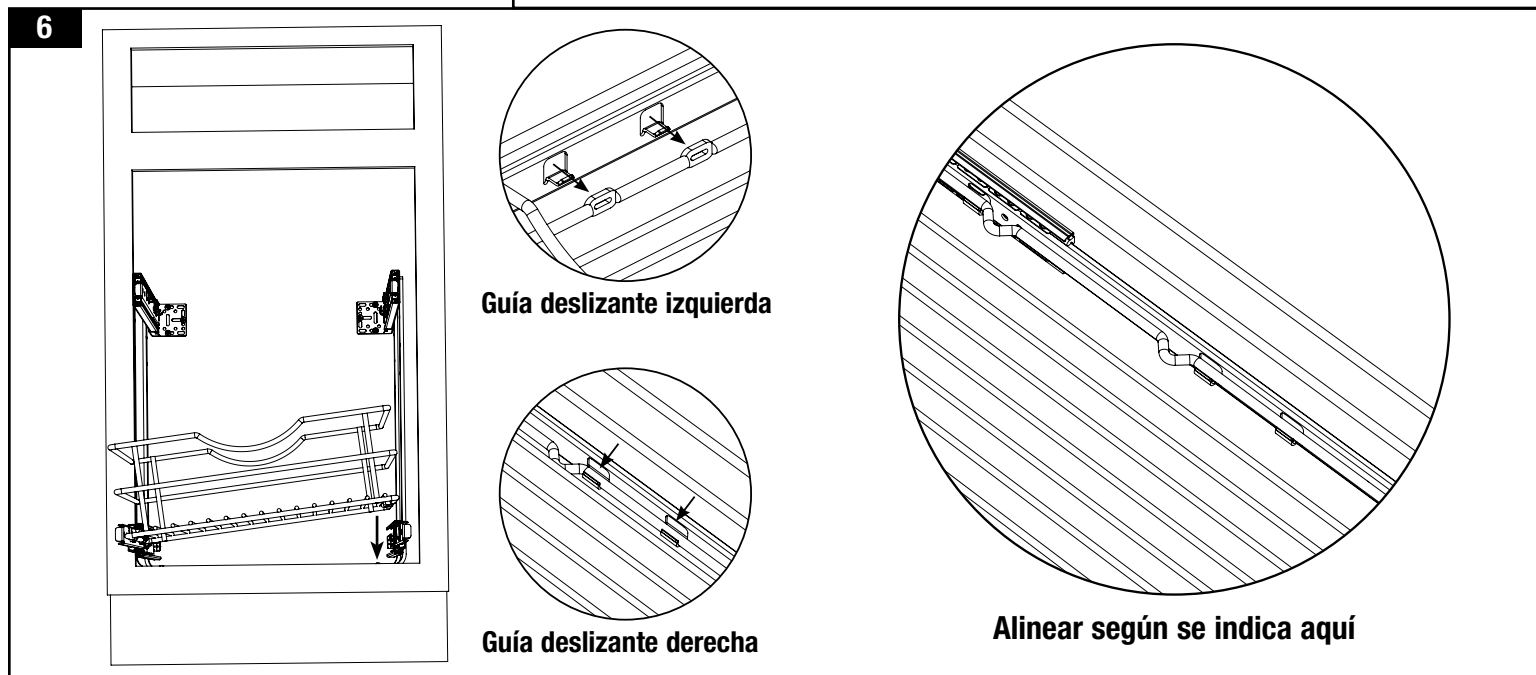
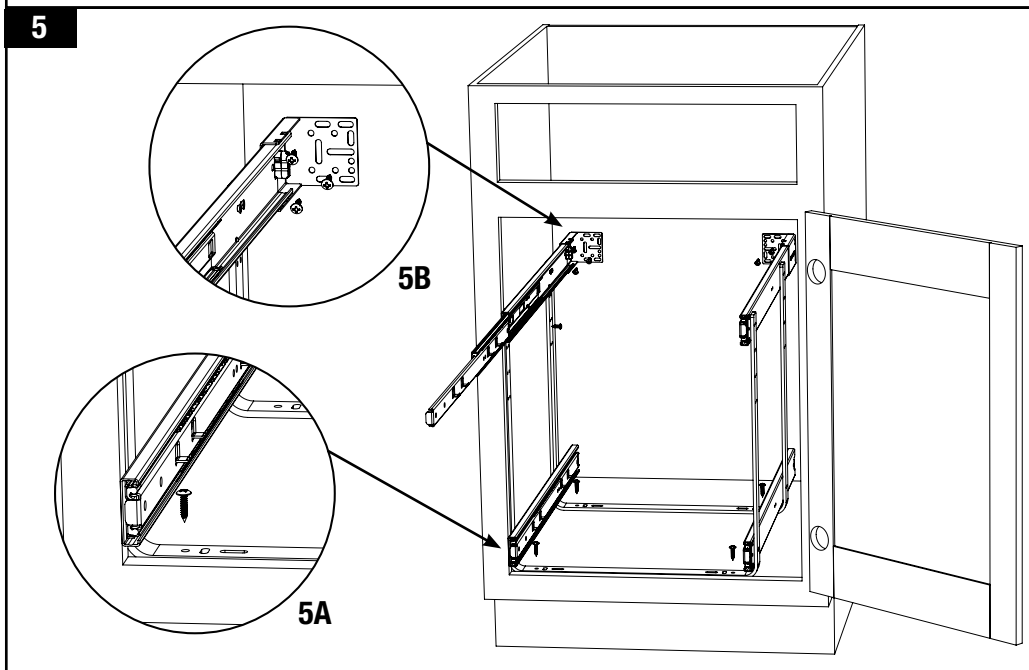
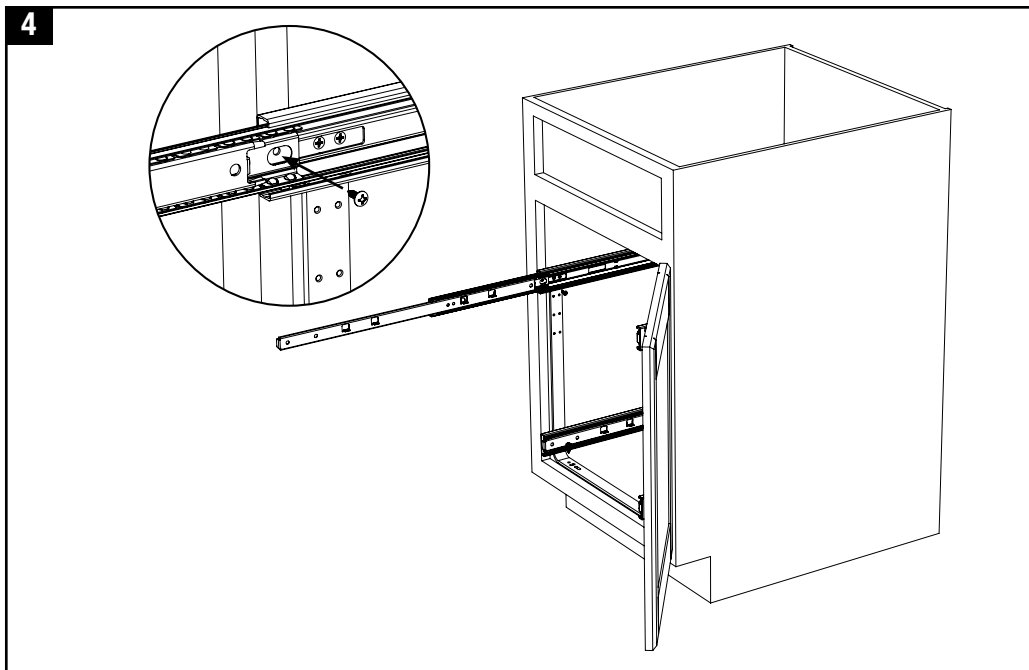


**4.** Mientras sujeta el armario por el medio, empuje la guía deslizante hacia atrás, aproximadamente 12.7 mm (1/2"), de manera que pueda acceder al orificio de montaje. Coloque 1 tornillo para madera #6 x 12.7 mm (1/2") (4).

**5.** Asegúrese de que los soportes verticales están paralelos a la parte frontal del armario cuando los una a la base del armario con 4 tornillos para madera #8 x 19 mm (3/4 ") (5A).  
NOTA: Los tornillos pueden colocarse en los orificios ranurados para futuros ajustes, o en los orificios redondos para asegurarse de que la unidad no se mueve.

**6.** Empuje los soportes traseros hacia detrás, hasta que den contra la parte trasera del armario. Atorníllelos a la parte trasera del armario con 3 tornillos para madera #6 x 12.7 mm (1/2") por cada soporte (5B).

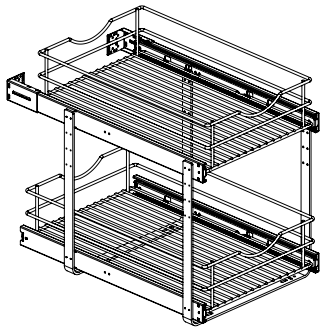
**7.** Extienda del todo las guías deslizantes. Coloque la cesta inferior sobre la guías deslizantes izquierdas colocando las lengüetas en la cesta de metal. Luego apriete la cesta sobre los ganchos de las guías derechas mientras sujeta la parte deslizante. Repita el proceso para la cesta superior (6). La instalación se ha completado.



# PANIER À USAGES MULTIPLES À DEUX NIVEAUX

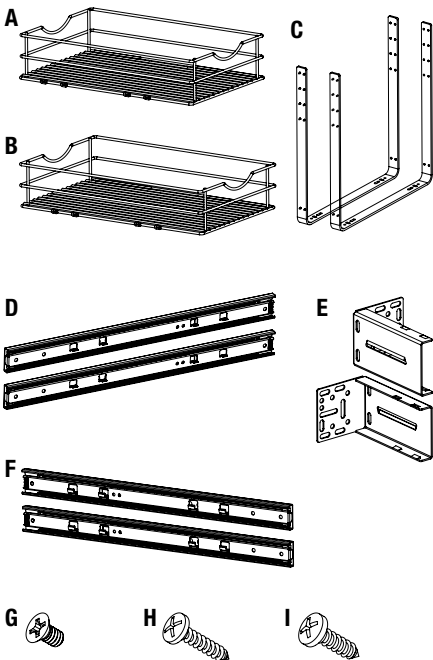
## Instructions d'installation

Examinez toutes les pièces et lisez les instructions en entier avant de procéder à l'assemblage et à l'installation.



### Pièces incluses

- A. Panier supérieur (1)
- B. Panier inférieur (1)
- C. Supports verticaux (2)
- D. Coulisses gauches (2)
- E. Supports de coulisses arrière (2)
- F. Coulisses droites (2)
- G. Vis #6-32 de 5/16 po (16)
- H. Vis à bois #8 de 3/4 po (4)
- I. Vis à bois #6 de 1/2 po (7)



### Outils requis :

- Tournevis Phillips
- Ruban à mesurer

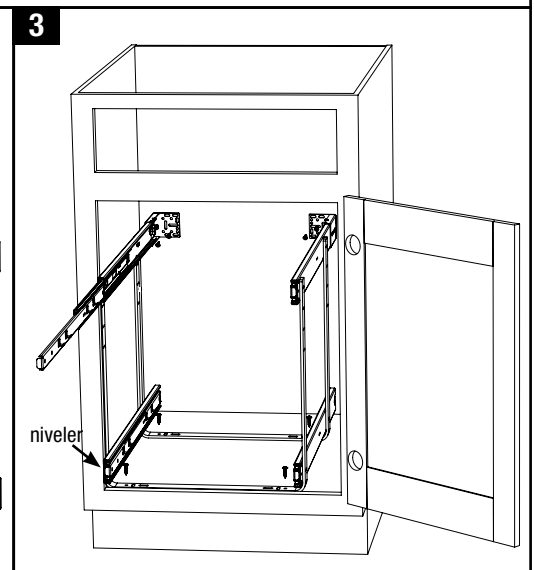
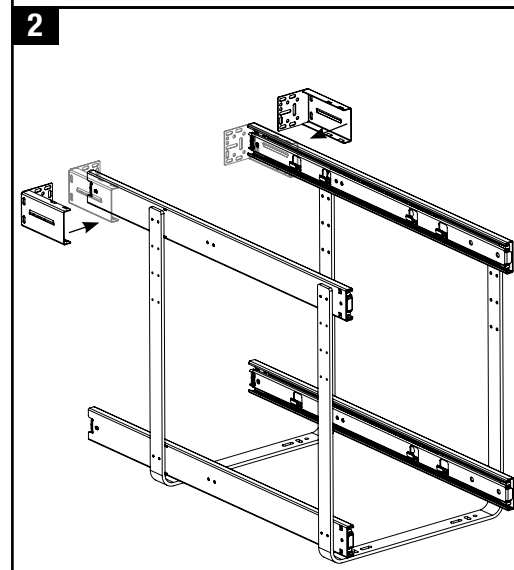
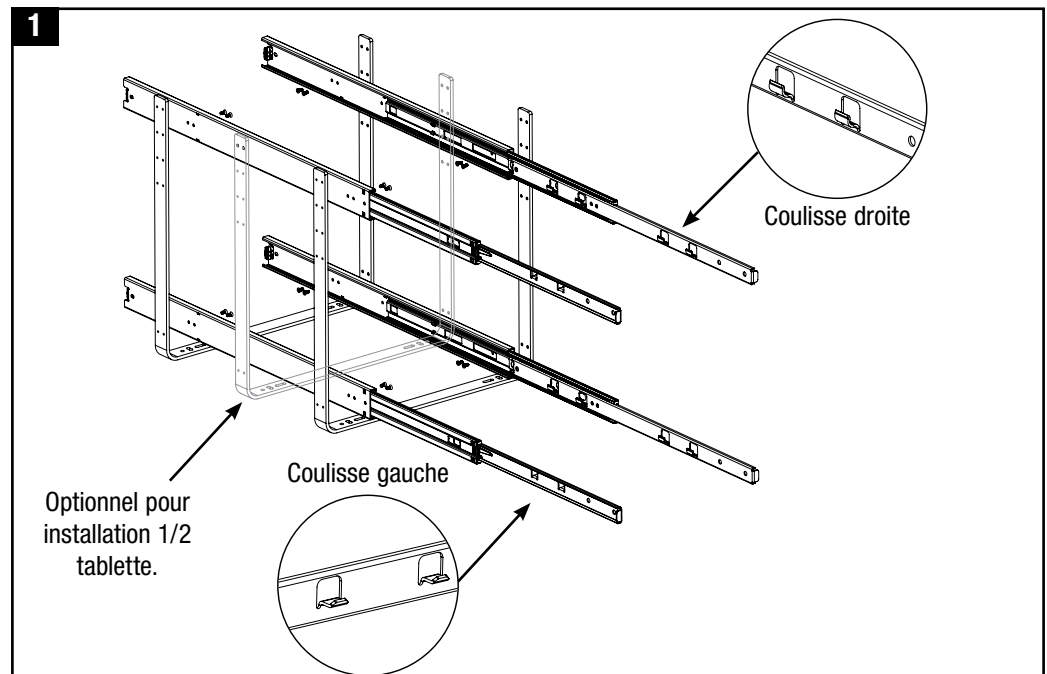
### Assemblages de produits :

- DBLMUB-11-R-FN
- DBLMUB-14-R-FN
- DBLMUB-17-R-FN
- DBLMUB-20-R-FN



KNAPE & VOGT

- 1.** Mettez les coulisses en pleine extension. Installez 1 coulisse gauche et 1 coulisse droite dans les trous d'installation inférieurs situés sur les montants verticaux au moyen de 8 vis pour coulisses #6-32 de 5/16 po.  
Répétez ce processus pour les coulisses supérieures (1).  
REMARQUE : Il y a 4 emplacements d'installation pour le panier supérieur. Installez les coulisses supérieures à la hauteur désirée.
- 2.** Fixez les supports de coulisses arrière aux coulisses supérieures en insérant fermement les supports sur les coulisses (2).  
REMARQUE : Les coulisses inférieures ne nécessitent pas de supports arrière.
- 3.** Placez l'assemblage constitué des coulisses et des supports verticaux dans l'armoire de manière à ce que le bord avant des coulisses soit de niveau avec l'avant de l'ouverture de l'armoire du côté opposé aux charnières de la porte de l'armoire.  
Mettez la coulisse supérieure en pleine extension.



4. Saisissez la partie centrale de la coulisse et refermez la coulisse d'environ 1/2 po afin que le trou d'installation soit accessible. Insérez une vis à bois #6 de 1/2 po (4).

5. Assurez-vous que les supports verticaux sont parallèles à l'avant de l'armoire, puis fixez-les sur la structure de l'armoire au moyen de 4 vis à bois #8 de 3/4 po (5A).

REMARQUE : Les vis peuvent être positionnées dans les trous allongés pour permettre un ajustement futur ou dans les trous ronds pour assurer que l'unité ne bouge pas.

6. Poussez les supports de coulisses arrière de manière à ce qu'ils s'appuient contre l'arrière de l'armoire. Fixez-les à l'arrière de l'armoire au moyen de 3 vis à bois #6 de 1/2 po (5B) pour chaque support.

7. Mettez les coulisses en pleine extension. Installez le panier inférieur sur la coulisse gauche en insérant les languettes dans le panier en fil métallique. Glissez ensuite le panier dans les crochets de la coulisse droite tout en soutenant la coulisse. Répétez ce processus pour le panier supérieur (6). L'installation est maintenant terminée.

