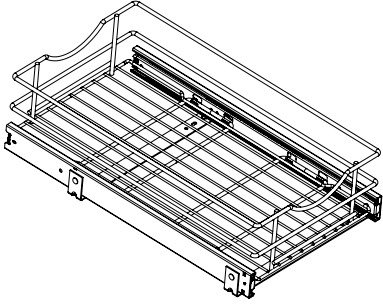


Pullout Cabinet Organizer Installation Instructions

Inspect all parts and read all instructions prior to beginning assembly and installation.



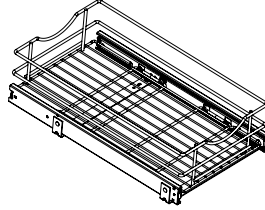
Tools Required

- Phillips Head Screwdriver
- Drill with 1/16" (1.5mm) bit for drilling pilot holes

Parts Included

Sliding Basket Assembly (1)

Mounting Screws (4)



Product Assemblies

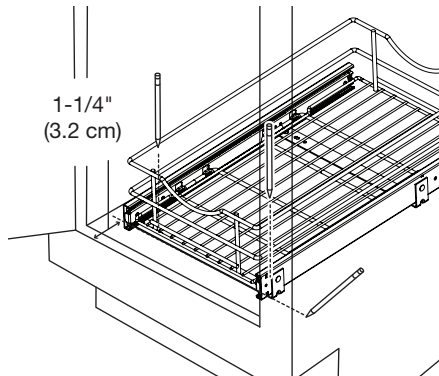
RS-MUB-11-FN

RS-MUB-14-FN

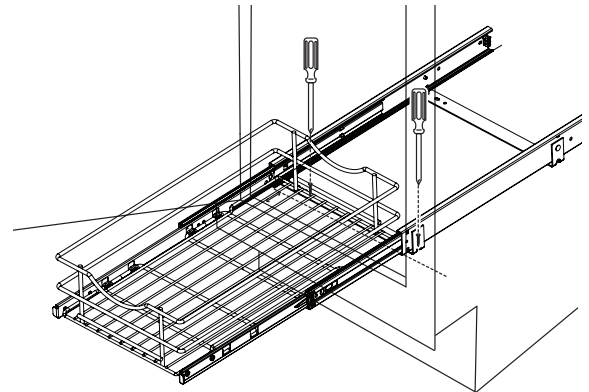
RS-MUB-17-FN

Installation

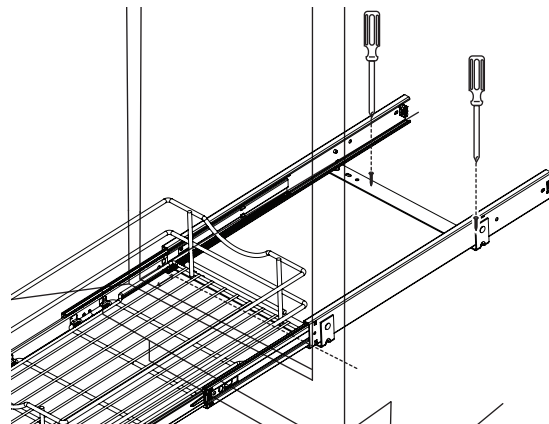
- 1 Place the sliding basket assembly in cabinet at desired location. With a pencil mark the cabinet floor through the front two mounting hole locations. Remove the basket from the cabinet. With 1/16" drill bit drill pilot holes through the two mounting hole locations you marked.



- 2 Pull the multi-use basket completely forward. Place the entire assembly back inside of the cabinet so that the front mounting holes line directly over the pilot holes you drilled in the cabinet floor. Fasten the front mounting strap to the cabinet floor using two mounting screws.



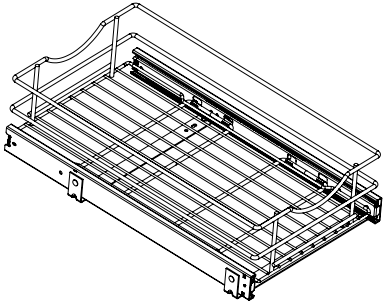
- 3 Now that the front mounting strap is mounted to the cabinet floor drill pilot holes in through the rear mounting hole locations with the 1/16" drill bit. Fasten the rear mounting strap to the cabinet floor using two mounting screws. Push the multi-use basket all the way back into the cabinet. Installation is now complete.



Organizador de armario extraíble

Instrucciones de Instalación

Revise todas las partes y léase las instrucciones por completo antes de comenzar el montaje y la instalación.



Asmblajes Ensamblaje de productos

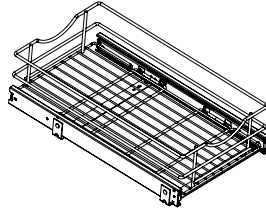
RS-MUB-11-FN
RS-MUB-14-FN
RS-MUB-17-FN

Herramientas necesarias

- Destornillador de estrella
- Perfore con una broca de 1/16" (1.5 mm) para hacer agujeros guía

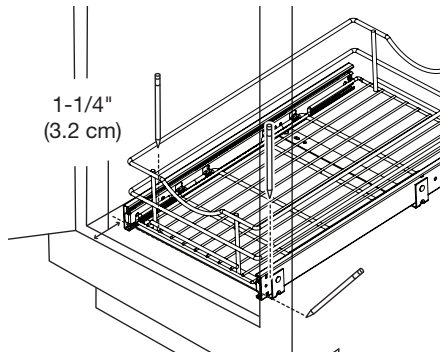
Lista de partes

Montaje del cesto deslizables (1) Tornillos de montaje (4)

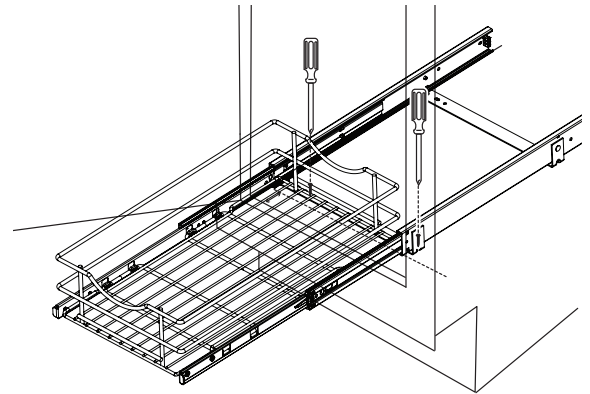


Installation

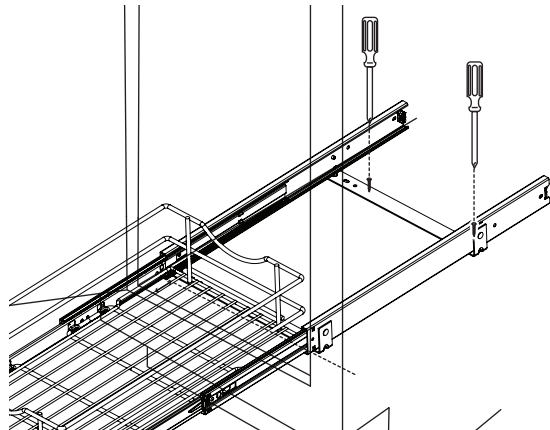
- 1 Coloque el ensamblaje de la base deslizable (B) en el suelo del gabinete, entre 1/2 y 3/4 pulgadas (1.3 cm. y 1.9 cm.) detrás de la parte frontal del gabinete. Cierre la puerta para asegurarse que el ensamblaje no sirva de estorbo manteniendo la puerta abierta. Sujete en el lugar apropiado usando los cuatro (4) tornillos de montaje (C) provistos.



- 2 Para evitar que la madera se cuartee, podrá marcar la posición de los agujeros de montaje con un lápiz, saque unidad y taladre los agujeros pilotos para sujetar los tornillos.



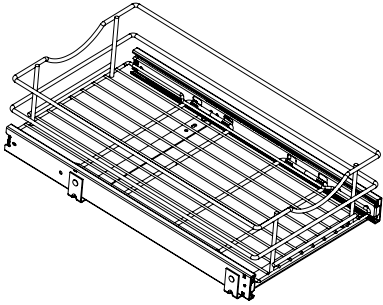
- 3 Deslice la cesta sobre el ensamblaje de la base deslizable al introducir las ruedas de la cesta en las pistas del ensamblaje del soporte deslizable. La cesta debe deslizarse libremente a lo largo de la pista. Si viene incluida, instale la canasta superior (D). El armado y la instalación ahora están completos.



Rangement sur coulisses pour armoire

Instructions pour L'installation

Examinez toutes les pièces et lisez les instructions en entier avant de procéder à l'assemblage et à l'installation.



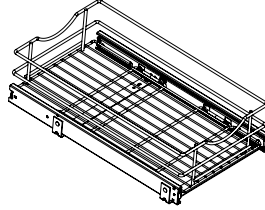
Outils requis

- Tournevis à Tête Cruciforme
- Perceuse avec mèche de 1.5mm po pour les trous pilotes

Pièces incluses

Ensemble de corbeille coulissante (1)

Vis de montage (4)



Assemblages de produits

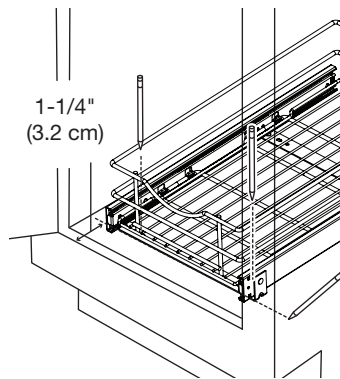
RS-MUB-11-FN

RS-MUB-14-FN

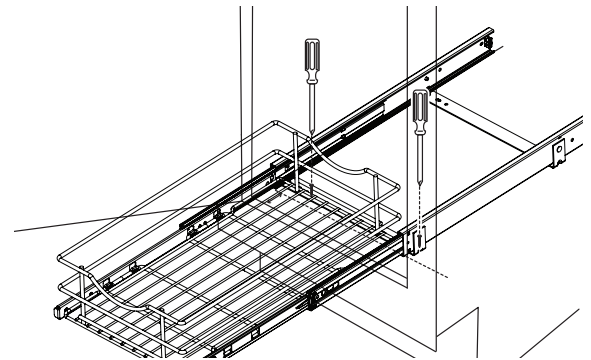
RS-MUB-17-FN

Installation

- 1 À l'aide d'un crayon, faites une marque à 31,75 mm (1-1/4 po) du bord extérieur avant de l'armoire. Placez l'ensemble de corbeille coulissante avec le bord avant de la patte de montage avant directement derrière cette ligne. À l'aide d'un crayon, faites une marque sur le plancher de l'armoire au travers des emplacements des deux trous de montage avant. Retirez la corbeille de l'armoire. À l'aide d'un foret de 1,5 mm (1/16 po), percez des avant-trous aux deux emplacements que vous venez de marquer.



- 2 Tirez complètement vers l'avant la corbeille multi-usages. Replacez l'ensemble tout entier à l'intérieur de l'armoire de façon à ce que les trous de montage avant soient directement alignés avec les avant-trous que vous avez percés dans le plancher de l'armoire. Fixez les pattes de montage avant au plancher de l'armoire à l'aide de deux vis de montage.



- 3 Maintenant que les pattes de montage avant sont installées sur le plancher de l'armoire, percez des avant-trous au travers des emplacements des trous de montage arrière avec le foret de 1,5 mm (1/16 po). Fixez les pattes de montage arrière au plancher de l'armoire à l'aide de deux vis de montage. Repoussez la corbeille multiusages complètement à l'intérieur de l'armoire. L'installation est maintenant terminée.

