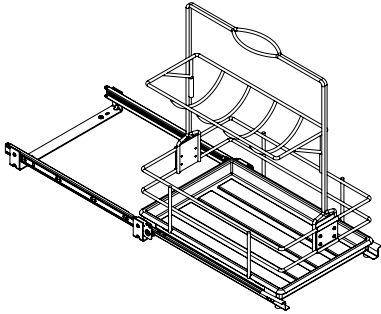


Removable Cleaning Basket Installation Instructions

Inspect all parts and read all instructions prior to beginning assembly and installation.



Product Assemblies

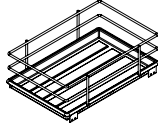
RS-CLNBSKT-CH

Tools Required

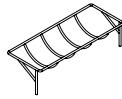
- Phillips Head Screwdriver
- Drill with 1/16" (1.5mm) bit for drilling pilot holes

Parts Included

Basket Assembly (1)



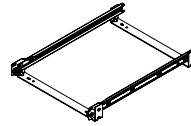
Top Insert (1)



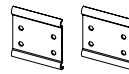
Handle (1)



Slide System (1)



Attachment Plates (2)



Screws (8)



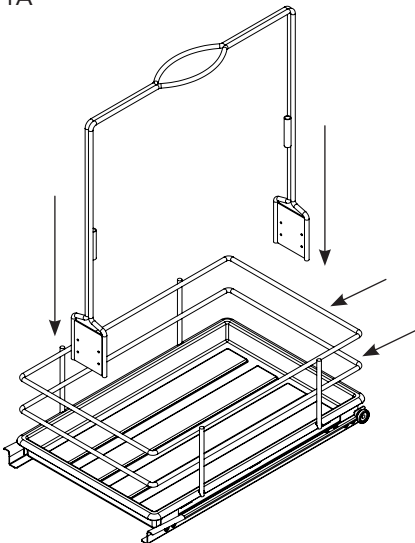
Mounting Screws (4)



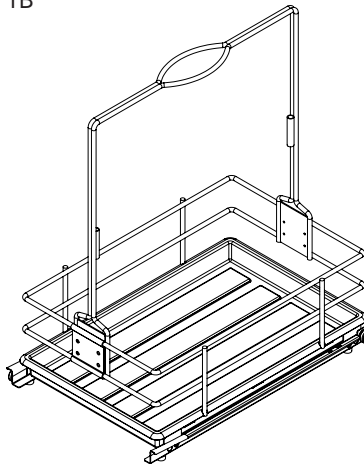
Installation

- 1 Align front of handle between upper and middle rims of basket assembly (1A). Place attachment plate on outside of basket assembly and align with handle (1B). Attach plates on one side with 4 screws. Repeat for other side (1C).

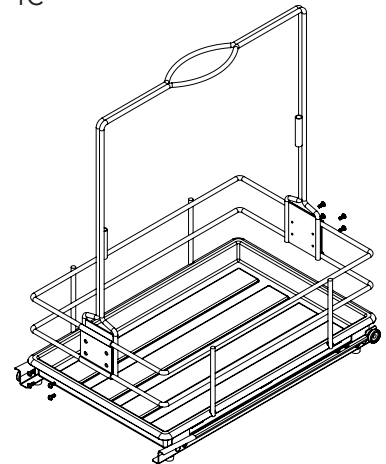
1A



1B

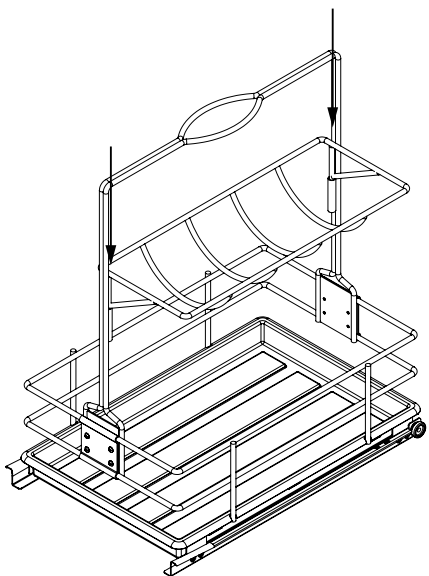


1C

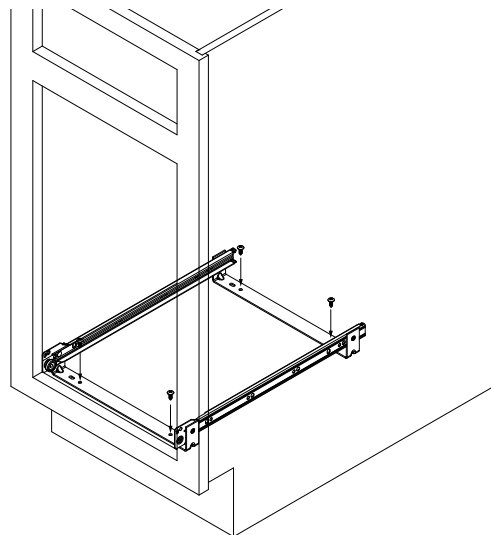


Installation (continued)

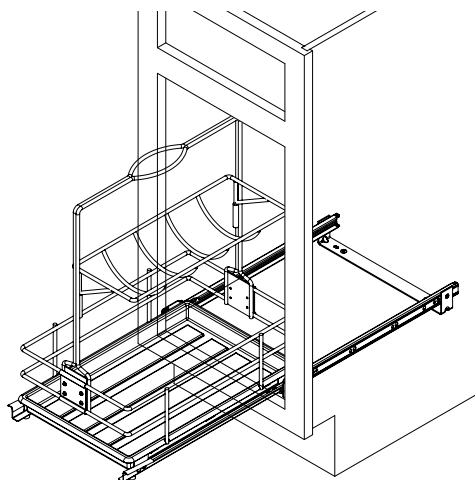
- 2** Place top insert into handle.



- 3** Place slide system in cabinet with rollers at front of cabinet. Drill pilot holes through front and back mounting hole locations. Mount slide system in cabinet with 4 mounting screws



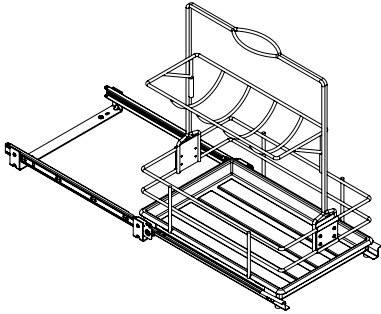
- 4** Place assembled basket into slides.



Cesto de Limpieza Removible

Instrucciones de Instalación

Revise todas las partes y léase las instrucciones por completo antes de comenzar el montaje y la instalación.



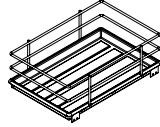
Assembles Ensamblaje de productos
RS-CLNBSKT-CH

Herramientas necesarias

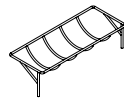
- Destornillador de estrella
- Perfore con una broca de 1/16" (1.5 mm) para hacer agujeros guía

Lista de partes

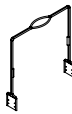
Ensamble de la cesta (1)



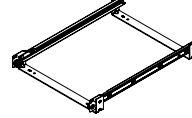
Inserto superior (1)



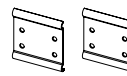
Manija (1)



Sistema de correderas (1)



Placas de sujeción (2)



Tornillos de montaje (4)



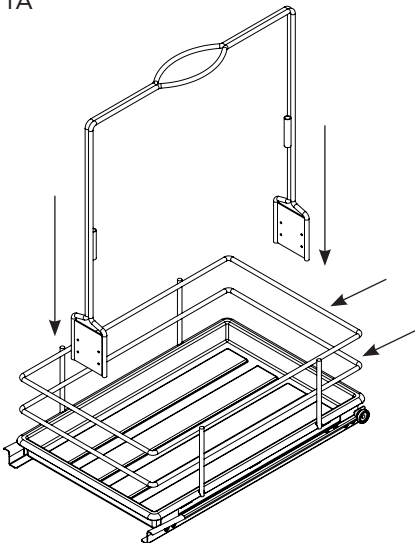
Tornillos (8)



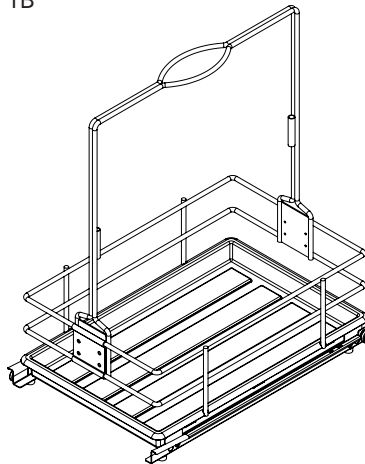
Instalación

- 1 Alinee la parte delantera de la manija entre los bordes superior y central del ensamble de la cesta (1A). Coloque una placa de sujeción en la parte exterior del ensamble de la cesta (1B). Sujete la placa en un lado con 4 tornillos. Repita para el otro lado (1C).

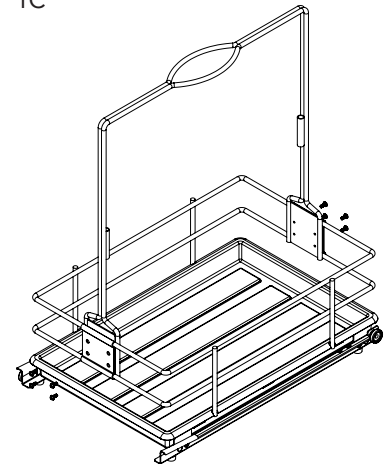
1A



1B

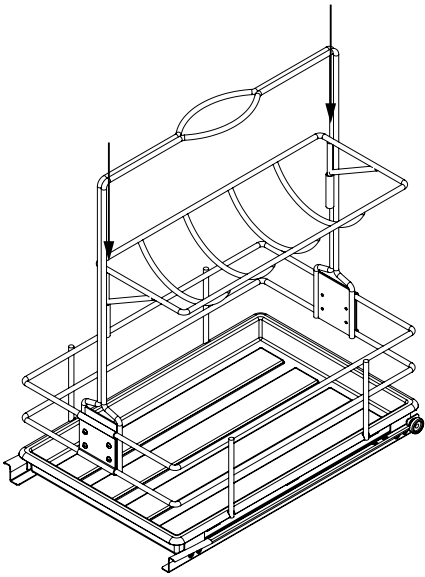


1C

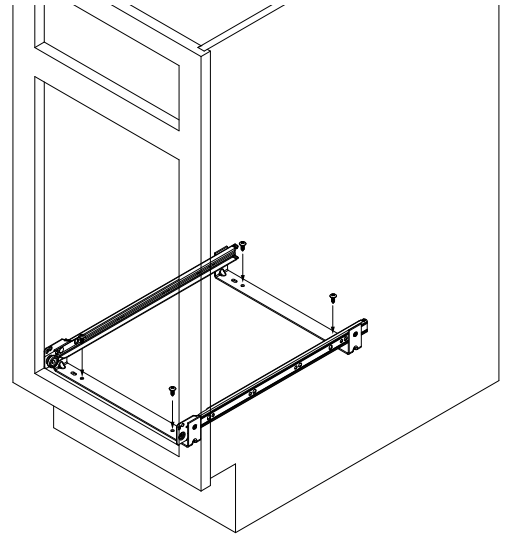


Instalación (continua)

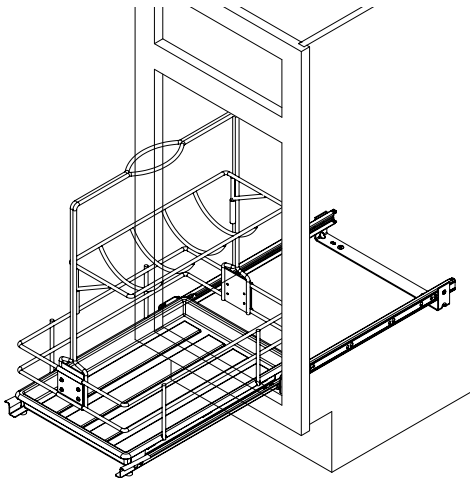
- 2** Coloque el inserto superior en la manija.



- 3** Coloque el sistema de correderas en el armario con los rodillos hacia el frente del armario. Perfore agujeros guía en los lugares de montaje delanteros y traseros. Monte el sistema de correderas en el armario con 4 tornillos de montaje.



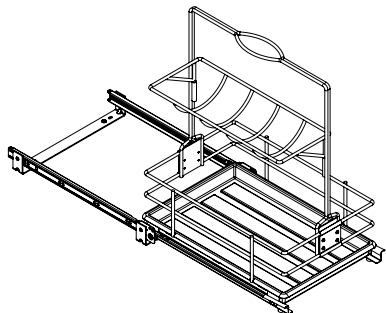
- 4** Coloque la cesta ensamblada en las correderas.



Panier pour produits ménagers amovible

Instructions pour L'installation

Examinez toutes les pièces et lisez les instructions en entier avant de procéder à l'assemblage et à l'installation.



Assemblages de produits

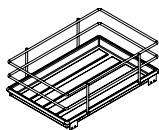
RS-CLNBSKT-CH

Outils requis

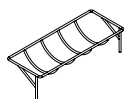
- Tournevis à Tête Cruciforme
- Perceuse avec mèche de 1.5mm po pour les trous pilotes

Pièces incluses

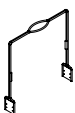
Panier (1)



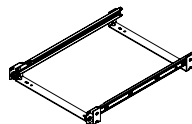
Plateau supérieur (1)



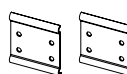
Poignée (1)



Système de coulisses (1)



Plaques de fixation (2)



Vis (8)



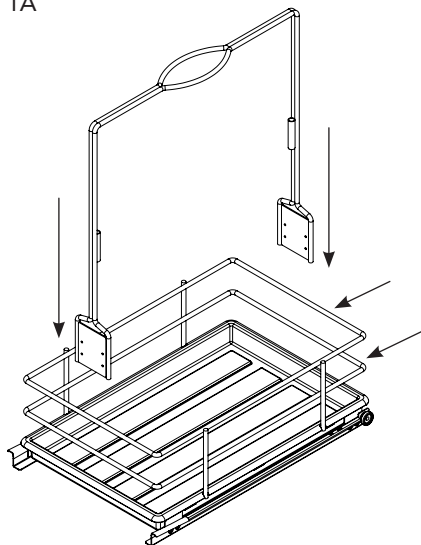
Vis de montage (4)



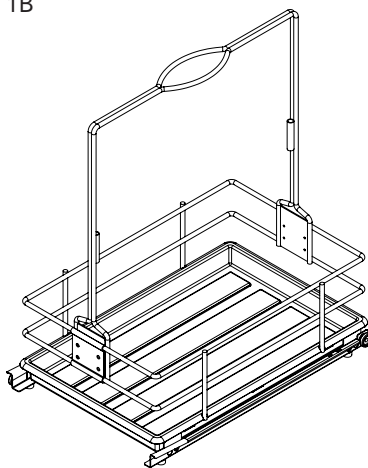
Installation

- 1 Positionnez la partie inférieure de la poignée entre les rebords supérieur et central du panier (1A). Placez une des plaques de fixation à l'extérieur du panier en l'alignant avec la plaque située sur la poignée (1B). Joignez les plaques au moyen de 4 vis. Procédez de même pour l'autre côté (1C).

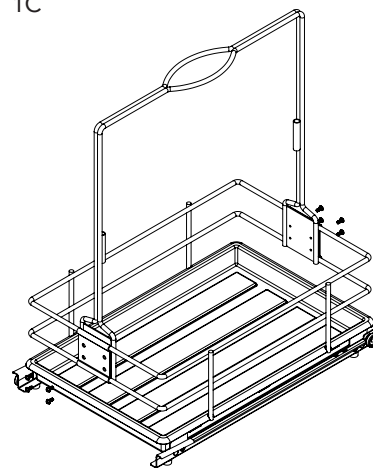
1A



1B

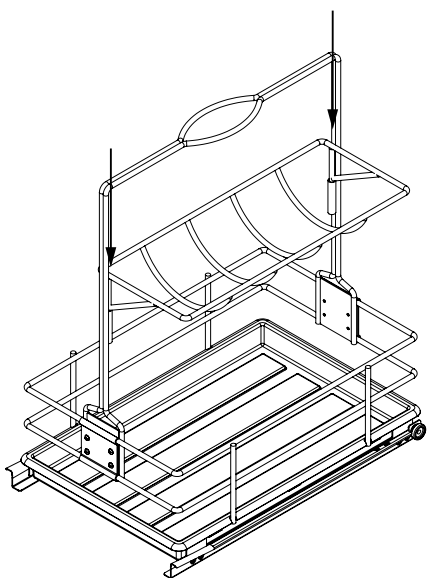


1C

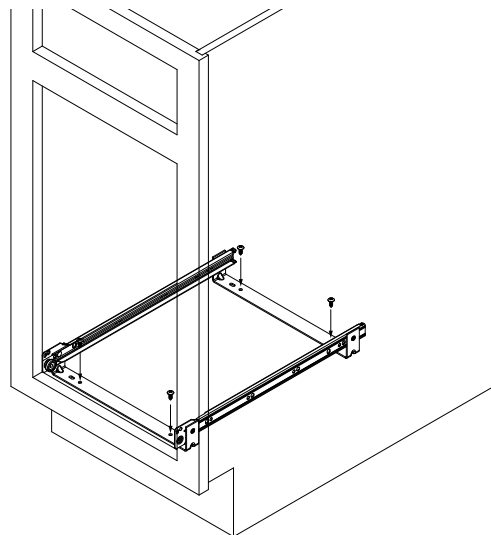


Installation (a continué)

2 Insérez le plateau supérieur sur la poignée.



3 Placez le système de coulisses dans l'armoire en orientant les roulettes vers l'avant de celle-ci. Percez des avant-trous aux emplacements des trous d'installation avant et arrière. Installez le système de coulisses dans l'armoire au moyen de 4 vis de montage.



4 Posez le panier assemblé sur les coulisses.

