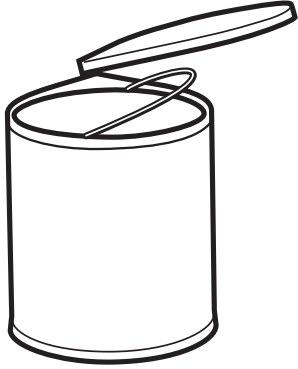


Pivot-out Trash Bin / Poubelle pivotante / Cesto de basura pivotante

Installation Instructions / Instructions pour L'installation / Instrucciones de Instalación

*Inspect all parts and read all instructions prior to beginning assembly and installation.
Examinez toutes les pièces et lisez les instructions en entier avant de procéder à l'assemblage et à l'installation.
Revisa todas las partes y léase las instrucciones por completo antes de comenzar el montaje y la instalación.*



Product Assembly
RS-TM-10-W

Tools Required

- Phillips Head Screwdriver
- Drill with 5/64" (2mm) bit for drilling pilot holes

Outils requis

- Tournevis cruciforme
- Perceuse avec foret de 5/64 po (2 mm) pour le perçage des avant-trous

Herramientas Necesarias

- Destornillador Phillips
- Taladro con broca de 5/64 (2mm) para taladrar los agujeros pilotos

Parts Included

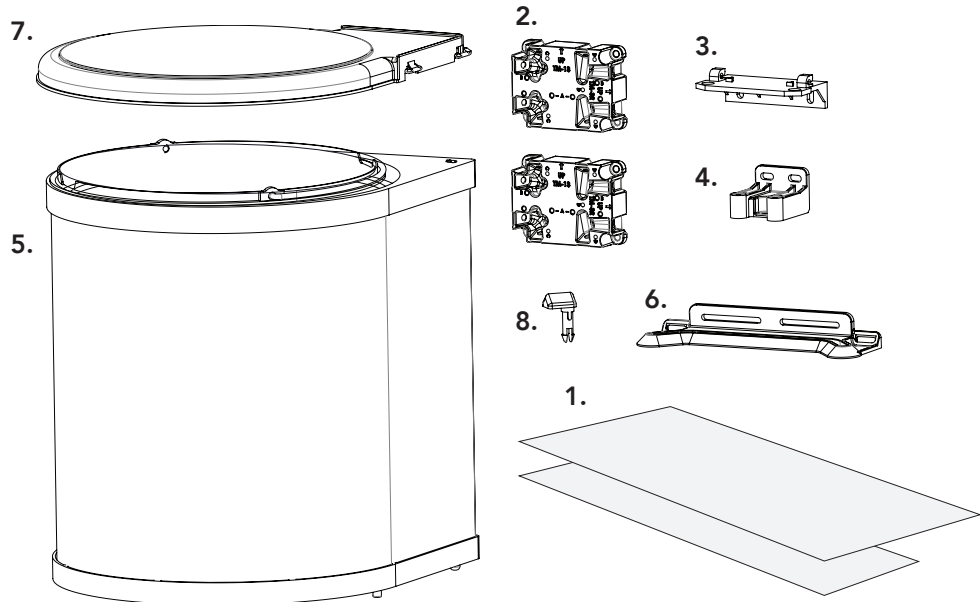
1. Paper Mounting Templates
2. (2) Bracket Extenders
3. Top Bracket
4. Bottom Bracket
5. Bin
6. Door Glide
7. Bin Lid
8. Bin Lid Hinge Pin
9. (15) 4x15mm Screws

Pièces incluses

1. Gabarit d'installation en papier
2. (2) rallonges de patte
3. Patte supérieure
4. Patte inférieure
5. Poubelle
6. Guide de porte
7. Couvercle de poubelle
8. Tige de charnière de couvercle de poubelle
9. (15) vis 4x15 mm

Piezas incluidas

1. Plantilla de Montaje de Papel
2. (2) Extendedores de corchete
3. Corchete Superior
4. Corchete Inferior
5. Cubo
6. Pieza Auxiliar de Deslice de la Puerta
7. Tapa del Cubo
8. Perno de la Bisagra de la Tapa del Cubo
9. (15) Tornillos 4x15mm



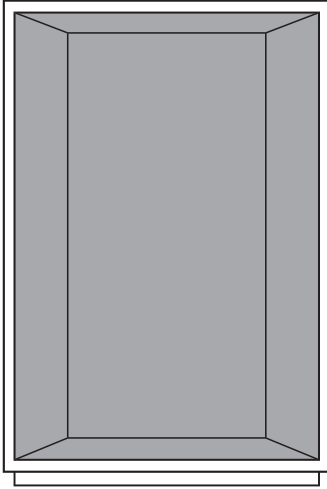
Left and Right Hand Installation
Installation à gauche et à droite
Instalación para la Mano Izquierda y la Derecha

Determining installation steps

Détermination des étapes d'installation

Determinando los pasos de instalación

1.

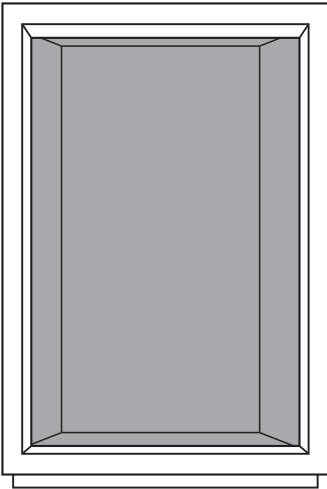


If your cabinet DOES NOT have a face frame (a decorative frame attached to the cabinet case front), installation instructions begin on PAGE 3.

Si votre cabinet N'A PAS DE cadre avant (un cadre décoratif fixé à la façade du cabinet), les instructions d'installation commencent à la PAGE 3.

Si su gabinete NO TIENE un marco de superficie (un marco decorativo fijado a la caja del gabinete), las instrucciones para su instalación inician en la PÁGINA 3.

2.



If your cabinet has a face frame (a decorative frame attached to the cabinet case front), installation instructions begin on PAGE 6.

Si votre cabinet a un cadre avant (un cadre décoratif fixé à la façade du cabinet), les instructions d'installation commencent à la PAGE 6.

Si su gabinete tiene un marco de superficie (un marco decorativo fijado a la caja del gabinete), las instrucciones para su instalación inician en la PÁGINA 6.

To determine if additional instructions are required for your cabinet, please refer to section 3 on this page.

Pour déterminer si des instructions supplémentaires sont nécessaires pour votre cabinet, veuillez vous référer à la section 3 sur cette page.

Para determinar si se requieren de instrucciones adicionales para su gabinete, por favor consulte la sección 3 de esta página.

3.



If your cabinet is a face frame style, you will need to determine if it has a full or standard overlay style door. Standard overlay doors are smaller than full overlay doors. Full overlay doors tend to cover most of the front of the cabinet, as shown. If you have a full overlay style door, please refer to the additional installation steps on the back of the enclosed mounting template.

Si votre cabinet est d'un style avec cadre avant, vous aurez besoin de déterminer si la porte est de style recouvrement standard ou complet. Les portes avec recouvrement standard sont plus petites que les portes avec recouvrement complet. Les portes avec recouvrement complet ont tendance à couvrir la plupart de l'avant du cabinet, comme indiqué. Si vous avez une porte de style recouvrement complet, veuillez vous référer aux étapes d'installation supplémentaires à l'arrière du gabarit de montage fourni.

Si su gabinete es de estilo de marco de superficie, necesitará determinar si tiene una puerta de traslape completa o estándar. Las puertas de traslape estándar son más pequeñas que las puertas de traslape completas. Las puertas de traslape completo tienden a cubrir la mayoría del frente del gabinete, como se muestra. Si tiene una puerta estilo traslape completo, por favor consulte los pasos de instalación adicionales en la parte posterior de la plantilla de montaje adjunta.

Installation for Frameless Cabinets

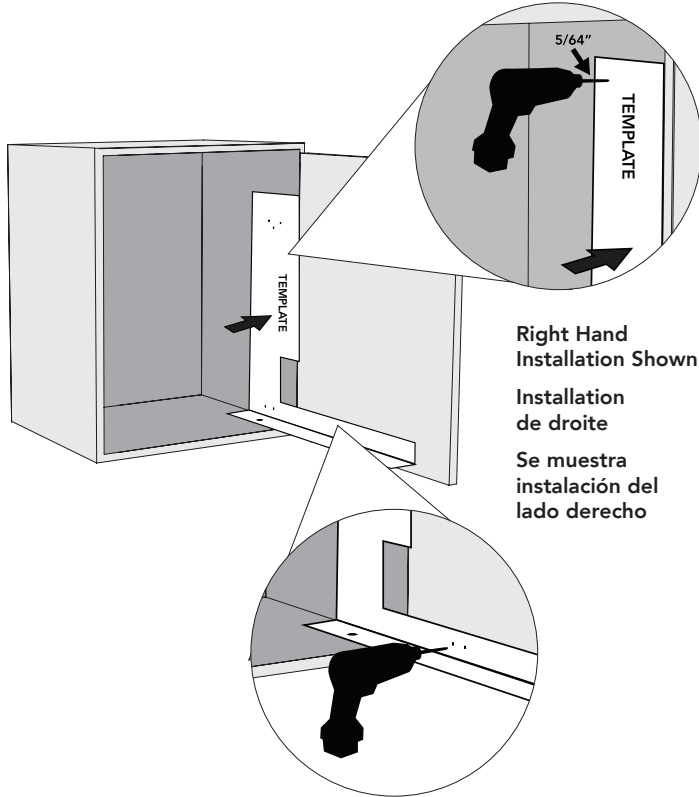
Installation pour armoires sans cadre

Instalación para armarios sin marco

- 1.** Tape the cabinet template inside the cabinet. Align it to the bottom of the cabinet and the edges of the cabinet side as shown.

Fixez le gabarit de cabinet à l'intérieur du cabinet à l'aide de ruban adhésif. Alignez-le au bas du cabinet et aux bords de la paroi du cabinet, comme illustré.

Pegue con cinta la plantilla del gabinete dentro del mismo. Alinear con la parte inferior del gabinete y los bordes del lado del gabinete como se muestra.



- 2. For Cabinet/ Pour Cabinet/ Para Gabinete**

Drill, with a 5/64" diameter bit, using the pre marked holes on the template as a guide, three pilot holes for the top and two pilot holes for the bottom bracket (3rd screw goes into cabinet floor). Be careful not to drill through the exposed cabinet walls.

Percez, avec un foret de foret de 5/64 po (2 mm) de diamètre, en utilisant les trous prémarqués sur le gabarit comme guide, trois trous d'implantation pour le support supérieur et deux trous d'implantation pour le support inférieur (la 3ème vis va dans le plancher du cabinet). Veillez à ne pas percer au travers des parois exposées du cabinet.

Taladre con una broca de 5/64 de diámetro, usando como guía los orificios premarcados en la plantilla, tres orificios piloto en la parte superior y dos orificios piloto para el soporte inferior (el 3 er tornillo va en el piso del gabinete). Tenga cuidado de no taladrar a través de paredes expuestas del gabinete.

For Door/ Pour Porte/ Para puerta

With a 5/64" bit, drill two pilot holes as indicated on the template. Take care NOT to drill through the cabinet door.

Avec un foret de 5/64 po (2 mm), percez deux trous d'implantation de la façon indiquée sur le gabarit. Veillez à NE PAS percer au travers de la porte de cabinet.

Con una broca de 5/64", taladre dos orificios piloto como se indica en la plantilla. Tenga cuidado de NO taladrar a través de la puerta del gabinete.

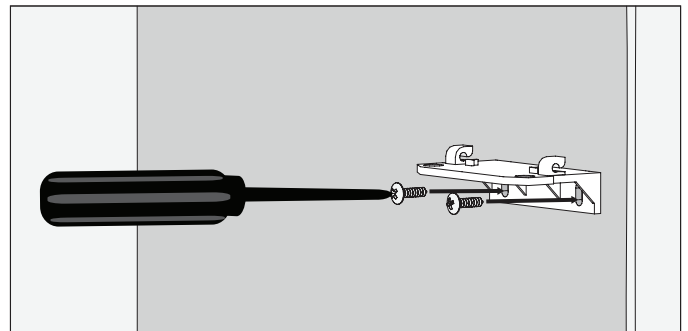
- 3.** Remove template from inside cabinet.
Using two 4x15mm screws, attach top bracket to the cabinet through drilled pilot holes.

Retirez le gabarit de l'intérieur du cabinet.

En utilisant deux vis de 4x15 mm, fixez le support supérieur au cabinet à l'aide des trous d'implantation percés.

Retire la plantilla del interior del gabinete.

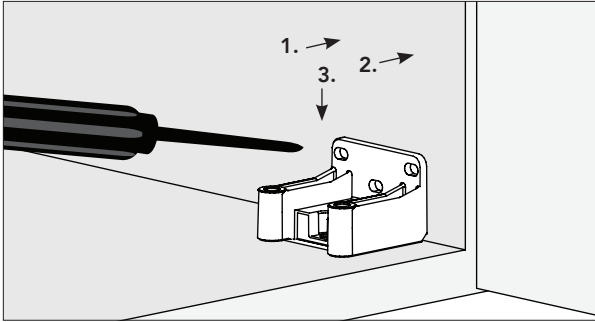
Usando dos tornillos 4x15mm, sujete el soporte superior al gabinete a través de los orificios piloto taladrados.



- 4.** Using three 4x15mm screws, attach bottom bracket through drilled pilot holes to the cabinet wall and floor.

En utilisant trois vis de 4x15 mm, fixez le support inférieur à la paroi et au plancher du cabinet à l'aide des trous d'implantation percés.

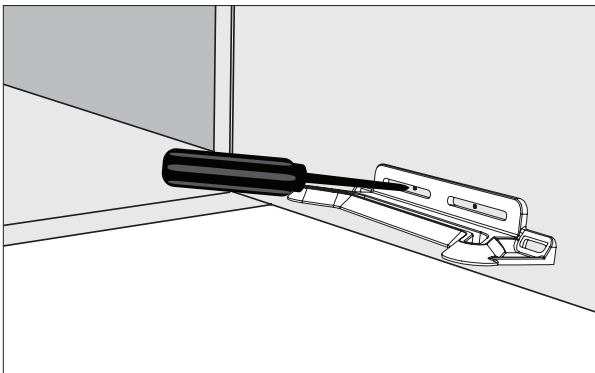
Usando tres tornillos 4x15mm, sujete el soporte inferior a la pared y al piso del gabinete a través de los orificios piloto taladrados.



- 5.** Using two 4 x15mm screws, attach the door glide to the cabinet door. The screws slide into the horizontal slots.

En utilisant deux vis de 4x15 mm, fixez le patin de porte à la porte de cabinet. Les vis se glissent dans les fentes horizontales.

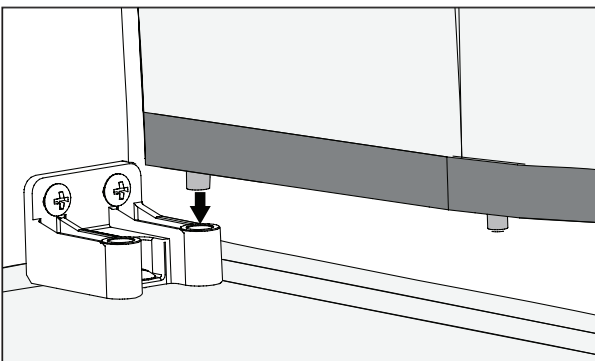
Usando dos tornillos 4x15mm, sujete la deslizadera de la puerta a la puerta del gabinete. Los tornillos se deslizarán en las ranuras horizontales.



- 6.** Snap the post on the bottom of the bin into the bottom bracket, as indicated, to secure bin.

Fixez le montant en bas de la poubelle dans le support inférieur, comme indiqué, pour bien sécuriser la poubelle.

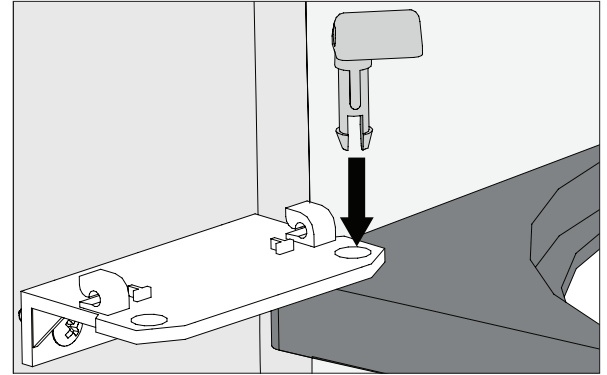
Sujete el poste en la parte inferior del bote en el soporte inferior, como se indica, para fijar el bote.



- 7.** Press the lid raiser cam through the top bracket and into the bin.

Appuyez sur la came de soulèvement de couvercle à travers le support supérieur et dans la poubelle.

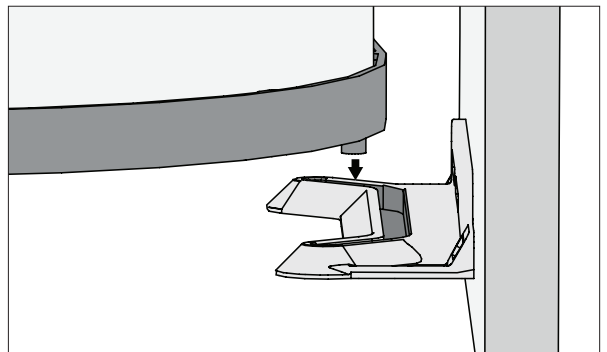
Presione la leva del alzador de la tapa a través del soporte superior y dentro del bote.



- 8.** Carefully lift the bin to align the small post on the bottom of the bin with the door glide groove, as indicated. Lower bin into door glide.

Soulevez soigneusement la poubelle pour aligner le petit montant en bas de la poubelle à la rainure de patin de porte, comme indiqué. Abaissez la poubelle dans le patin de porte.

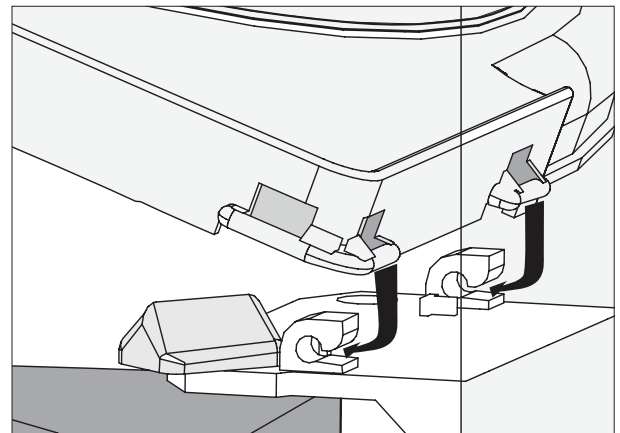
Levante cuidadosamente el bote para alinear el poste pequeño en la parte inferior del bote con la ranura de la deslizadera de la puerta, como se indica. Baje el bote a la deslizadera de la puerta.



- 9.** Snap bin lid onto the top bracket, as indicated. Installation is complete.

Fixez le couvercle de poubelle sur le support supérieur, comme indiqué. L'installation est terminée.

Sujete la tapa del bote al soporte superior, como se indica. Ha completado la instalación.



Installation for Face-Frame Cabinets

Installation pour armoires à cadre

Instalación para gabinetes con marco frontal

1. Tape the face frame cabinet template inside the cabinet. Align it to the bottom of the cabinet and the face frame edge as shown.

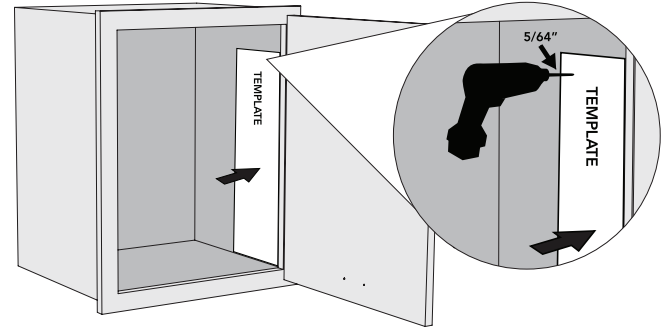
With a 5/64" bit, drill six pilot holes as indicated on the template. Four holes for the top and two holes for the bottom bracket extender are needed. Take care NOT to drill through any exposed cabinet walls.

Fixez le gabarit de cabinet à cadre avant à l'intérieur du cabinet à l'aide de ruban adhésif. Alignez-le au bas du cabinet et au bord du cadre avant, comme illustré.

Avec un foret de 5/64 po (2 mm), percez six trous d'implantation de la façon indiquée sur le gabarit. Quatre trous pour l'allonge de support supérieur et deux trous pour l'allonge de support inférieur sont nécessaires. Veillez à NE PAS percer au travers des parois exposées du cabinet.

Pegue con cinta la plantilla de gabinete con marco de superficie dentro del mismo. Alinear con la parte inferior del gabinete y los bordes del marco de superficie como se muestra.

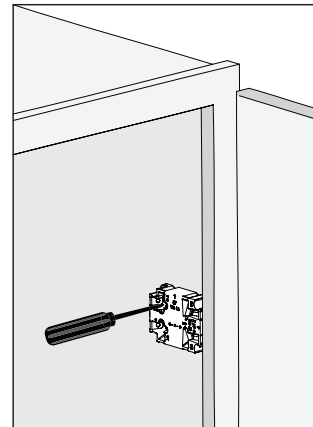
Con una broca de 5/64", taladre seis orificios piloto como se indica en la plantilla. Se necesitan cuatro orificios para la parte superior y dos para la extensión del soporte inferior. Tenga cuidado de NO taladrar a través de paredes expuestas del gabinete.



2. Remove template from inside cabinet. Using four 4x15mm screws, attach top bracket extender to the cabinet through drilled pilot holes. **NOTE:** Bracket extenders are interchangeable for top or bottom placement. Take care that the TM-13 arrow on the bracket extender is pointing up.

Retirez le gabarit de l'intérieur du cabinet. En utilisant quatre vis de 4x15 mm, fixez l'allonge de support supérieur au cabinet à l'aide des trous d'implantation percés. **REMARQUE :** Les allonges de support sont interchangeables pour un placement en position supérieure ou inférieure. Veillez à ce que la flèche TM-13 sur l'allonge de support soit orientée vers le haut.

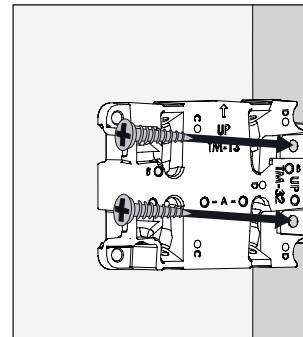
Retire la plantilla del interior del gabinete. Usando cuatro tornillos 4x15 mm, sujete la extensión del soporte superior al gabinete a través de los orificios piloto taladrados. **NOTA:** Las extensiones del soporte son intercambiables para su colocación en la parte de arriba o abajo. Preste atención para que la flecha TM-13 en la extensión del soporte esté apuntando hacia arriba.



3. Drill two pilot holes through the angled holes on the bracket extender. Using two 4x15mm screws, attach bracket extender to the cabinet face frame, as indicated.

Percez deux trous d'implantation à travers les trous inclinés sur l'allonge de support. En utilisant deux vis de 4x15 mm, fixez l'allonge de support au cadre avant du cabinet, comme indiqué.

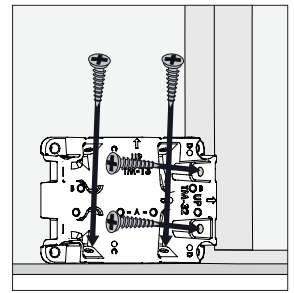
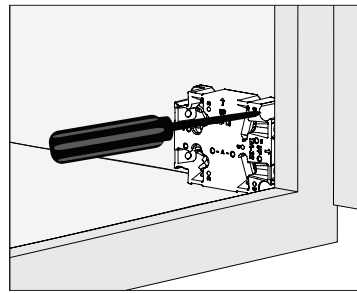
Taladre dos orificios piloto a través de los orificios angulados en la extensión del soporte. Usando dos tornillos 4x15 mm, sujete la extensión del soporte al marco de superficie del gabinete, según se indica.



- 4.** Using two 4x15mm screws, attach bottom bracket extender to the cabinet through drilled pilot holes.

En utilisant deux vis de 4x15 mm, fixez l'allonge de support inférieur au cabinet à l'aide des trous d'implantation percés.

Usando dos tornillos 4x15mm, sujete la extensión del soporte inferior al gabinete a través de los orificios piloto taladrados.



- 5.** Drill Four pilot holes through the angled holes on the bracket extender as indicated. Using four 4x15mm screws, attach bracket extender to the cabinet face frame and cabinet bottom, as indicated.

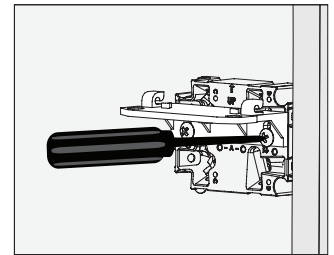
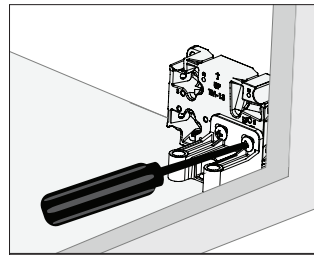
Percez quatre trous d'implantation à travers les trous inclinés sur les allonges de support indiquées. En utilisant quatre vis de 4x15 mm, fixez l'allonge de support au cadre avant du cabinet et fond de l'armoire, comme indiqué.

Taladre cuatro orificios piloto a través de los orificios angulados en las extensiones del soporte indicadas. Usando cuatro tornillos 4x15mm, sujete la extensión del soporte al marco de superficie del gabinete y la parte inferior del gabinete, según se indica.

- 6.** Using two 4x15mm screws, attach plastic bottom bracket to the bottom bracket extender through the A-Holes (labeled on the bracket extender) and one 4x15mm screw through cabinet floor.

En utilisant deux vis de 4x15 mm, fixez le support inférieur en plastique à l'allonge de support inférieur à travers les trous A (libellés sur l'allonge de support) et une vis de 4x15 mm à travers le plancher du cabinet.

Usando dos tornillos 4x15mm, sujete el soporte inferior de plástico a la extensión del soporte inferior a través de los Orificios-A (marcados en la extensión del soporte) y un tornillo 4x15mm a través del piso del gabinete.



- 7.** Using two 4x15mm screws, attach top bracket to the top bracket extender through the B-Holes (labeled on the bracket extender).

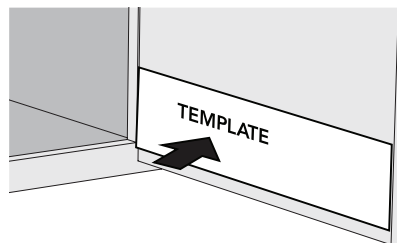
En utilisant deux vis de 4x15 mm, fixez le support supérieur à l'allonge de support supérieure à travers les trous B (libellés sur l'allonge de support).

Usando dos tornillos 4x15mm, sujete el soporte superior a la extensión del soporte superior a través de los Orificios-B (marcados en la extensión del soporte).

- 8.** Tape the door template onto the bottom of the cabinet door. See template for alignment and drilling instructions.

Fixez le gabarit de porte au bas de la porte de cabinet à l'aide de ruban adhésif. Consultez le gabarit pour des instructions sur l'alignement et le perçage.

Pegue con cinta la plantilla para la puerta en la parte inferior de la puerta del gabinete. Vea el template para instrucciones de alineación y taladrado.



9.

With a 5/64" bit, drill two pilot holes as indicated on the template.
Take care NOT to drill through the cabinet door.

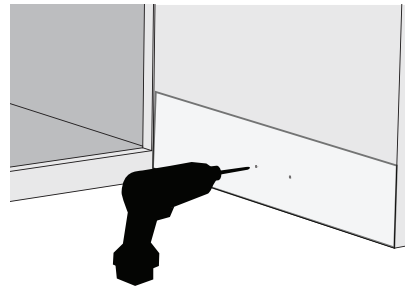
NOTE: For full-overlay door applications, take care to drill pilot holes at an angle approximately matching the guide tabs on the door glide.
See instruction details on door template.

Avec un foret de 5/64 po (2 mm), percez deux trous d'implantation de la façon indiquée sur le gabarit. Veuillez à NE PAS percer au travers de la porte de cabinet.

REMARQUE : Pour des applications de porte avec recouvrement complet, prenez soin de percer des trous d'implantation à un angle correspondant approximativement aux fentes sur le patin de porte. Voir les détails des instructions sur le gabarit de porte.

Con una broca de 5/64", taladre dos orificios piloto como se indica en la plantilla. Tenga cuidado de NO taladrar a través de la puerta del gabinete.

NOTA: Para aplicaciones en puertas de traslape completo, taladre los orificios piloto en un ángulo que concuerde a aproximadamente a los rebordes guía en la deslizadera de la puerta. Vea los detalles de las instrucciones en la plantilla de la puerta.



10.

Remove the door template from cabinet door.

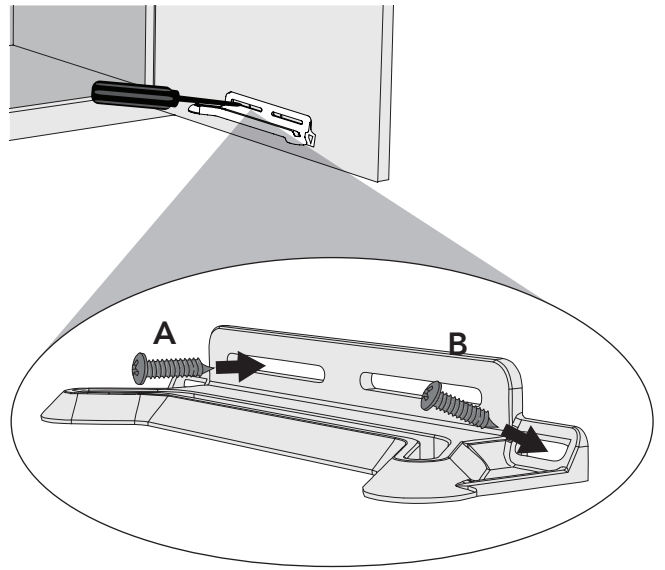
Using two 4x15mm screws, attach the glide aid to the cabinet door through holes drilled in step 9. For a standard overlay installation, the screws slide into the horizontal slots as indicated (A). For a full overlay application, the screws are placed at an angle (B) into angled slots on both ends of the glide as indicated.

Retirez le gabarit de porte de la porte de cabinet.

En utilisant deux vis de 4x15mm, fixez le patin de glissement à la porte de cabinet à travers les trous percés à l'étape 9. Pour une installation avec recouvrement standard, les vis se glissent dans les fentes horizontales comme indiqué (A). Pour une application avec recouvrement complet, les vis sont placées à un angle (B) dans les fentes en angle sur les deux extrémités du patin comme indiqué.

Remueva la plantilla de la puerta de la puerta del gabinete.

Usando dos tornillos 4x15mm, sujete la guía de la deslizadera en la puerta del gabinete a través de los orificios taladrados en el paso 9. Para una instalación en una puerta de traslape estándar, los tornillos se deslizan en las ranuras horizontales según se indica (A). Para aplicaciones en puertas de traslape completo, los tornillos se colocan en ángulo (B) en las ranuras anguladas en ambos extremos de la deslizadera, según se indica.

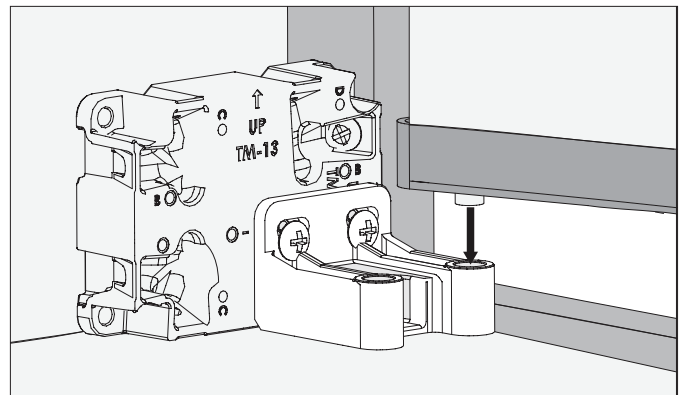


11.

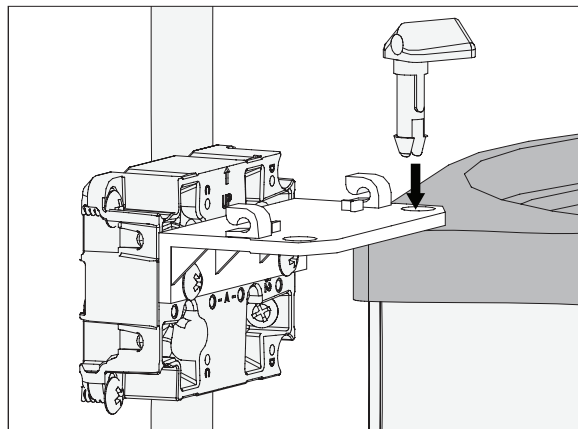
Snap the bottom of the bin into the bottom bracket to secure bin.

Enclenchez la partie inférieure de la poubelle dans le support inférieur pour fixer la poubelle.

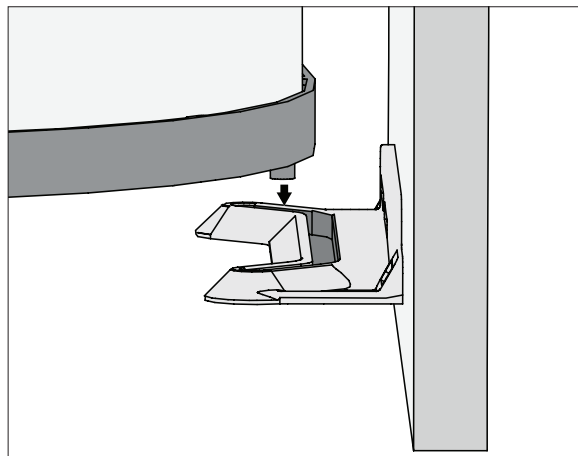
Sujete la parte inferior del bote en el soporte inferior para fijarlo.



- 12.** Press the lid raiser cam into the bin through the top bracket.
Appuyez sur la came de soulèvement de couvercle dans la poubelle à travers le support supérieur.
Presione la leva del alzador de la tapa dentro del bote a través del soporte superior.



- 13.** Carefully lift the bin to align the small nub on the bottom of the bin to the door glide groove. Lower bin onto the door glide.
Soulevez soigneusement la poubelle pour aligner le petit montant en bas de la poubelle à la rainure de patin de porte. Abaissez la poubelle sur le patin de porte.
Levante cuidadosamente el bote para alinear el reborde pequeño en la parte inferior del bote con la ranura de la deslizadera de la puerta. Baje el bote a la deslizadera de la puerta.



- 14.** Snap bin lid onto the top bracket to complete installation.
Fixez le couvercle de poubelle sur le support supérieur pour terminer l'installation.
Sujete la tapa del bote al soporte superior para completar la instalación.

