

17" PAPER SIZE

## ENCORE KEYBOARD ARM

### INSTALLATION INSTRUCTIONS

1. Locate and tape template to underside of desk top. Datum line should be 1-5/8" from front edge of desk top.
2. Drill diameter 1/8" by 1/2" deep pilot holes as shown on template. Note: Be careful not to drill through top of desk.
3. Secure baseframe to desk top using six (6) #12 x 5/8" wood screws provided. Do not over-torque screws.
4. Slide arm assembly into front of baseframe to the stored position.
5. Secure the track face plate.

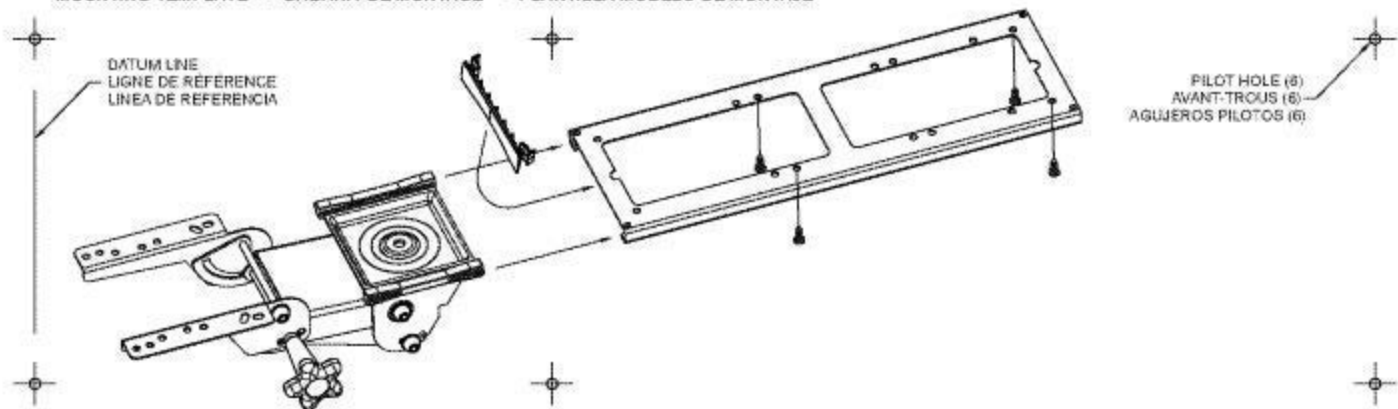
### INSTRUCTIONS D'INSTALLATION

1. Placer et coller le gabarit en dessous de la surface de travail. La ligne de référence doit se trouver à 1-5/8 po du bord de la surface de travail.
2. Percer des avant trous de 1/8 po de diamètre et 1/2 po de profondeur, tel qu'indiqué sur le gabarit. Note: S'assurer de ne pas transpercer la surface de travail.
3. Fixer la base à la surface de travail à l'aide des six (6) vis à bois #12 x 5/8 po fournies. Éviter de trop serrer les vis.
4. Glisser le bras dans la partie frontale de la base jusqu'à ce qu'on atteigne la position de rangement.
5. Monter la plaque d'extrémité en plastique dans la partie avant de la base. Fixer avec les deux (2) longues vis à bois fournies. Note: Ceux vis ici travers la base et percer la surface de travail.

### INSTRUCCIONES DE INSTALACION

1. Ubique, y pegue con cinta adhesiva, la plantilla modelo en la parte inferior de la tabla del escritorio. La línea de referencia debe estar a 1-5/8" del borde frontal de la tabla del escritorio.
2. Taladre agujeros pilotos de 1/8" de diámetro por 1/2" de profundidad como se ilustra en la plantilla modelo. Nota: Tenga cuidado de no taldrar a través de la tabla del escritorio.
3. Asegure el armazón de la base a la tabla del escritorio, utilizando seis (6) tornillos para madera #12 x 5/8" provistos. Asegure los tornillos pero evite darles demasiadas vueltas.
4. Deslice la junta del brazo en la parte frontal del armazón de la base.
5. Monte la chapa de terminación de plástico en la parte frontal del armazón de la base. Asegure con dos (2) tornillos largos para madera provistos. Nota: Estos tornillos pasaran a través del soporte de la base, alcanzando parar en la tabla del escritorio.

### MOUNTING TEMPLATE - GABARIT DE MONTAGE - PLANTILLA MODELO DE MONTAJE



5502130 Rev B

11" PAPER SIZE