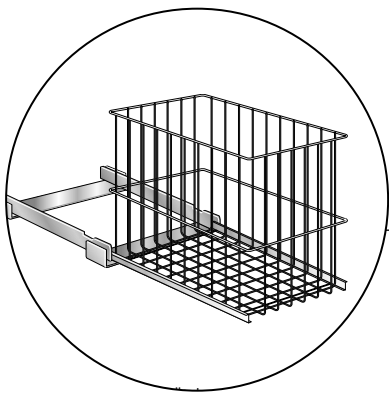


Hampers Install Sheets



Roll-Out Wire Hamper (ENG)
Tilt-Out Hamper (ENG)

Roll-Out Wire Hamper (FR) / (SP)
Tilt-Out Hamper (FR) / (SP)



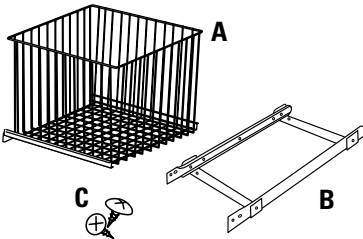
ROLL-OUT WIRE HAMPER

Installation Instructions

Inspect all parts and read all instructions prior to beginning assembly and installation.

Parts Included

- A. Hamper basket assembly
- B. Sliding base assembly
- C. Mounting Screws



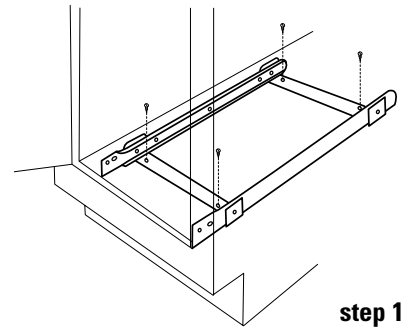
Tools Required

- Phillips head Screwdriver
- Drill with 1/16" (1.5mm) bit for drilling pilot holes
- Pencil

Product Assemblies

- H1215
- H1218
- H1515
- H1518

Step 1 Place sliding base assembly on cabinet floor, right behind the back edge of the cabinet face frame. If installing in a frameless cabinet, measure 1/2" to 3/4" back from front of cabinet opening, and align sliding base assembly parallel to cabinet opening. Close door to make sure the assembly will not hold cabinet door open. Also, check to see if unit will clear the door opening when fully extended. Once position is determined, fasten in place using four mounting screws provided and the Phillips head screwdriver.

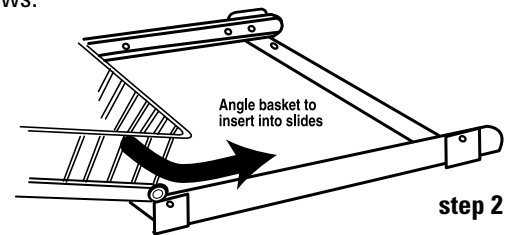


step 1

Optional step:

Mark placement of mounting holes with a pencil, remove sliding base assembly and drill pilot holes for fastening screws. Place sliding base assembly back into position and fasten with the provided screws.

Step 2 Slide hamper basket assembly into sliding base assembly by inserting wheels on basket into tracks on sliding base assembly. The basket should move freely along the track. Assembly and installation are now complete.



step 2



Real Solutions
For Real Life.™

KNAPE & VOGT MANUFACTURING COMPANY

P.O. Box 191, Muncie, IN 47308

0.899.6535 • 765.288.8730 • Fax 765.288.0851 • www.kv.com

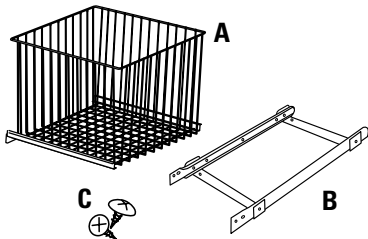
RN-229EFS 04/03

Liste des pièces

- . Panier à linge
- . Embase coulissante
- . Vis de montage

Lista de partes

- . Ensamblaje de la canastilla para ropa
- . Ensamblaje de la base deslizable
- . Tornillos de montaje



Outils indispensables

- Tournevis cruciforme
- Perceuse avec mèche de 1,5 mm (1/16 in.) pour le perçage d'avant-trous
- Crayon

Herramientas necesarias

- Destornillador Phillips
- Taladro con una broca de 1.6mm para taladrar agujeros pilotos
- Lápiz

Assemblages

Ensamblaje de productos

- H1215
- H1218
- H1515
- H1518

NOTICE DE MONTAGE

Panier à linge grillagé coulissant

Inspectez toutes les pièces et lisez toutes les instructions avant de procéder à l'assemblage et à l'installation.

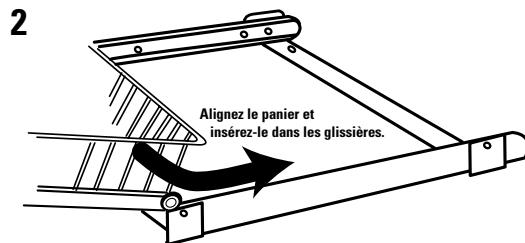
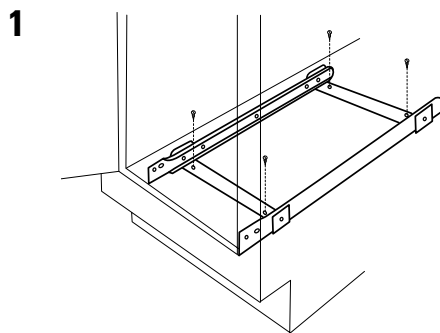
Étape 1

Placez l'embase coulissante sur le plancher de l'armoire, juste derrière le bord arrière du cadre avant de l'armoire. Si l'installation s'effectue dans une armoire sans cadre, mesurez une distance de 12,7 mm à 19 mm (1/2 in. à 3/4 in.) de l'avant de l'ouverture de l'armoire vers l'arrière et alignez l'embase coulissante parallèlement à l'ouverture. Fermez la porte pour s'assurer que l'assemblage ne va pas gêner le mouvement de la porte. Vérifiez également que l'unité coulisse entièrement par l'ouverture de porte. Une fois sa position déterminée, fixez l'unité en place à l'aide des quatre vis fournies et du tournevis cruciforme.

Étape facultative : Marquez au crayon l'emplacement des trous de fixation, retirez l'embase coulissante et percez des avant-trous pour les vis. Remettez l'embase en place et fixez-là à l'aide des vis fournies.

Étape 2

Faites coulisser le panier à linge dans l'embase en engageant les roulettes du panier dans les rails des glissières. Le panier doit se déplacer librement sur les rails. L'assemblage et l'installation sont terminés.



INSTRUCCIONES DE INSTALACIÓN

Canastilla de alambre para ropa rodante

Inspeccione todas las piezas y lea todas las instrucciones antes de comenzar con el armado y la instalación.

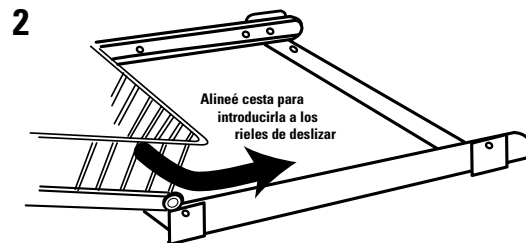
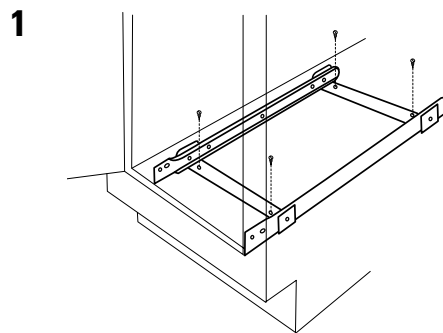
Paso 1

Coloque el ensamblaje de la base deslizable en el suelo del gabinete, justamente detrás del borde posterior de la fachada del armazón del gabinete. Si está instalando la canastilla dentro de un gabinete sin armazón, mida entre 1.3 cm. y 1.9 cm. detrás de la parte frontal de la abertura del gabinete, y alinee el ensamblaje de la base deslizable de manera paralela en relación con la abertura del gabinete. Cierre la puerta para asegurarse que el ensamblaje no sirva de estorbo manteniendo la puerta abierta. También, revise para ver si la unidad pueda pasar la abertura de la puerta cuando ésta esté completamente extendida. Una vez que se determine la posición, sujete en el lugar apropiado usando los cuatro tornillos de montaje provistos y el destornillador Phillips.

Paso opcional: Marque posición de los agujeros de montaje con un lápiz, saque ensamblaje de la base deslizable y taladre los agujeros pilotos para sujetar los tornillos. Coloque el ensamblaje de la base deslizable a su posición y sujete con los tornillos suministrados.

Paso 2

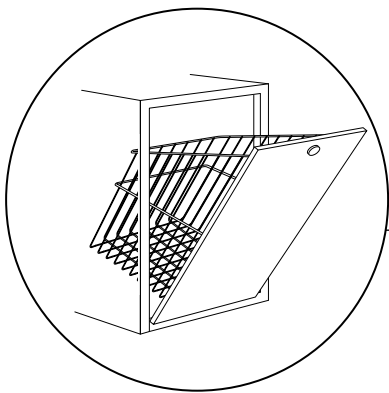
Deslice el ensamblaje de la canastilla por encima del ensamblaje de la base deslizable al introducir las ruedas de la cesta en las pistas del ensamblaje de la base deslizable. La cesta debe deslizarse libremente a lo largo de la pista. El armado y la instalación ahora están completos.



KNAPE & VOGT MANUFACTURING COMPANY

P.O. Box 191, Muncie, IN 47308

.899.6535 • 765.288.8730 • Fax 765.288.0851 • www.kv.com



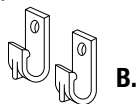
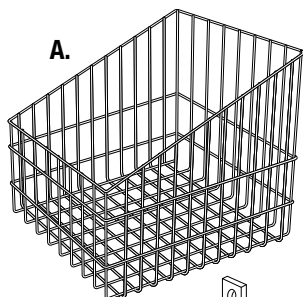
TILT-OUT HAMPER

Installation Instructions

Inspect all parts and read all instructions prior to beginning assembly and installation.

Parts Included

- A. Hamper basket
- B. J-hooks
- C. Mounting Screws



Tools Required

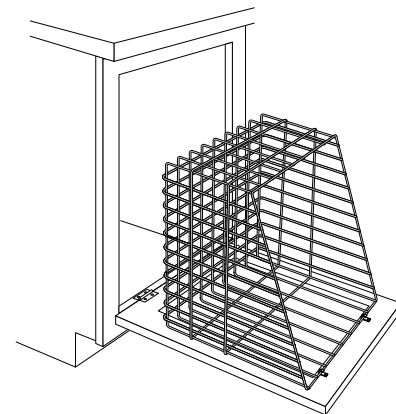
- Phillips head screwdriver
- Drill with 1/16" (1.5mm) bit for drilling pilot holes
- Pencil

Product Assemblies

T01710
T01713
T01716

Step 1

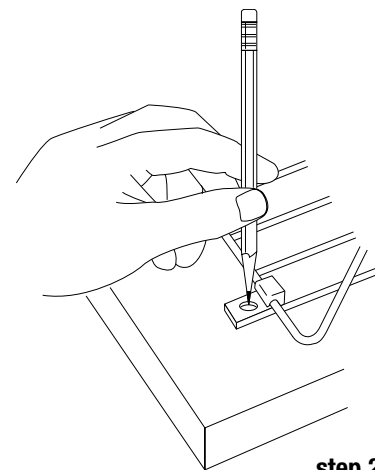
Open cabinet door and hold hamper in place on back of door. Hamper is designed to be installed on the top frame of the wood where the wood is the thickest. Caution: Make sure the mounting screws are not longer than the thickness of the door by measuring the thickness at the doorframe.



step 1

Step 2

Mark the position of the mounting screw locations with a pencil. It is recommended to use small pilot holes drilled into the door to avoid splitting the wood. Fasten the J-hooks in place, using the screws provided. Hang hamper on J-hooks. Installation is now complete.



step 2



KNAPE & VOGT MANUFACTURING COMPANY

2700 Oak Industrial Drive NE • Grand Rapids, MI 49505
800.253.1561 • www.kv.com

RN230EFS_B_TiltOutHamper_0213

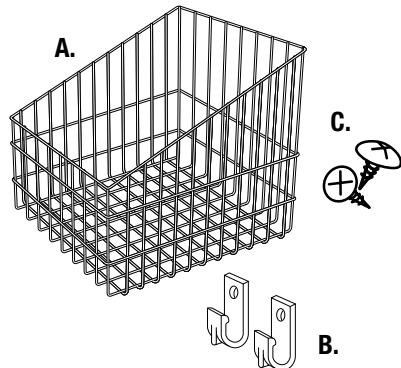
© 2013 Knap & Vogt Manufacturing Company. All rights reserved.

Liste des pièces

- A. Panier à linge
- B. Crochets en J
- C) Vis de montage

Lista de partes

- A. Canastilla para ropa
- B. Ganchos tipo J
- C. Tornillos de montaje



Outils indispensables

- Tournevis cruciforme
- Perceuse avec mèche de 1,5 mm (1/16 in.) pour le perçage d'avant-trous
- Crayon

Herramientas necesarias

- Destornillador Phillips
- Taladro con una broca de 1.6mm para taladrar agujeros pilotos
- Lápiz

Assemblages

Ensamblaje de productos

- T01710
- T01713
- T01716

NOTICE DE MONTAGE

Panier à linge grillagé basculant

Inspectez toutes les pièces et lisez toutes les instructions avant de procéder à l'assemblage et à l'installation.

Étape 1

Ouvrez la porte de l'armoire et maintenez le panier à linge en place contre le dos de la porte. Le panier est conçu pour être monté sur la partie supérieure du cadre, là où le bois est le plus épais. Attention : Assurez-vous que les vis de montage ne sont pas plus longues que l'épaisseur de la porte en mesurant l'épaisseur du dormant de porte.

Étape 2

Marquez au crayon l'emplacement des vis de montage. Il est recommandé de percer de petits avant-trous dans la porte afin d'éviter de fendre le bois. Attachez les crochets en J à l'aide des vis fournies. Accrochez le panier à linge sur les crochets en J. L'installation est terminée.

INSTRUCCIONES DE INSTALACIÓN

Canastilla de alambre inclinable

Inspeccione todas las piezas y lea todas las instrucciones antes de comenzar con el armado y la instalación.

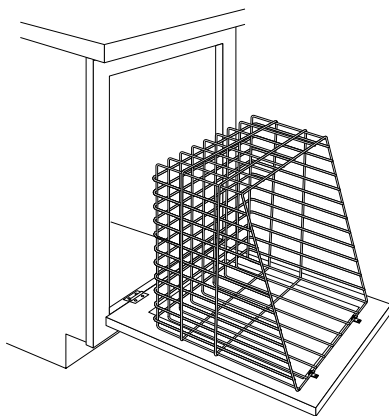
Paso 1

Abra la puerta del gabinete y sujete la canastilla para ropa en el lugar apropiado en la parte posterior de la puerta. Se ha diseñado la canastilla para ropa para instalarse sobre la madera del armazón superior donde la madera es más gruesa. Precaución: Asegúrese que los tornillos de montaje no sean más largos que el grosor de la puerta. Debe medir el grosor en el armazón de la puerta.

Paso 2

Marque la posición de los tornillos de montaje con un lápiz. Se recomienda usar agujeros pilotos pequeños taladrados en la puerta para evitar que la madera se cuarteé. Sujete los ganchos tipo J en el lugar apropiado, usando los tornillos provistos. Cuelgue la canastilla para ropa sobre los ganchos. La instalación ahora está completa.

1



2

