

Center-Mount Pantry Roll-Out

Installation Instructions

Inspect all parts and read all instructions prior to beginning assembly and installation.

Parts Included

- A. Pantry, Lower Section
- B. Pantry, Telescopic Upper Section
- C. 6 – #8 x 3/4" Truss Head Screws
- D. 3 – #8 x 1/2" Truss Head Screws

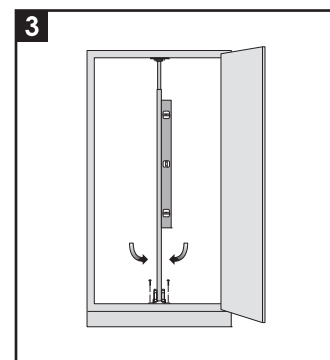
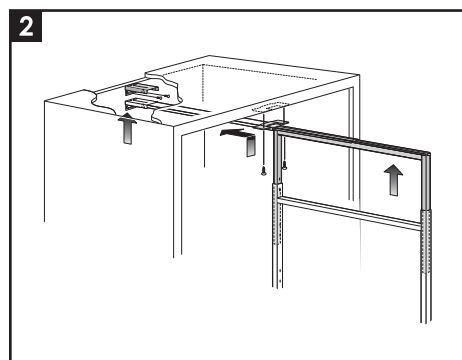
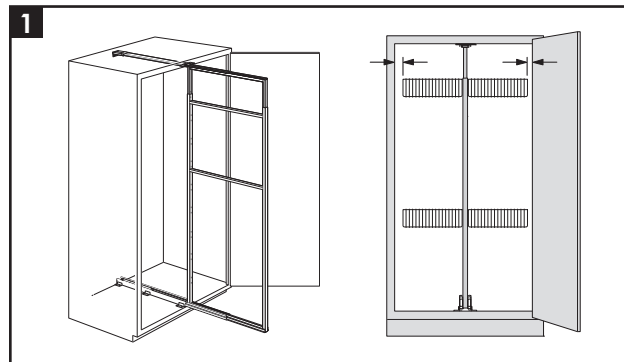
Tools Required

- Phillips head screwdriver
- Drill with 1/16" (1.5mm) bit for drilling pilot holes
- Tape measure or ruler
- Pencil

May be used with:

- P1875CM
- P2500CM
- P4250CM
- P4650CM
- P5450CM

- 1** Slide the telescopic upper section of the pantry into the top of the lower section. NOTE: for frameless cabinet installation, the locator tab on the front mounting flange of the top slide will need to be flattened. In addition, the rear socket should be removed and the slide should be attached directly to the cabinet.
- 2** Place assembled unit in the center of the cabinet opening. Adjust the telescopic upper section so that the front mounting flange on the top slide is flush with the bottom of the face frame or cabinet shelf.
NOTE: if inset or lip door is used, clearance allowances will need to be made for top and bottom slides.
- 3** Mark the position for holes using the slots in the bottom slide. Also mark screw holes for the top slide's mounting flange. Adjust the top slide's rear socket depth by sliding the socket until it is flush with the back wall of the cabinet and mark holes. Drill pilot holes using previous marks. Use 3/4" screws to fasten unit to cabinet floor. Use 1/2" screws to fasten front mounting flange and rear socket to cabinet.
- 4** If necessary, plumb the unit vertically by loosening the screws in the slots of the bottom slide. Check action for vertical and front-to-back alignment by sliding the installed unit in and out of the cabinet to make sure it clears the opening. Adjust as necessary.
- 5** Line up basket mounting holes with frame mounting holes in desired location. Mount basket to frame using screws provided with basket. Repeat for all baskets to complete installation.



KNAPE & VOGT

2700 Oak Industrial Drive NE
Grand Rapids, MI 49505 USA
800.253.1561 • www.kv.com

Liste des pièces

- A. Section inférieure de garde-manger
- B. Section supérieure télescopique de garde-manger
- C. 6 vis à tête bombée #8 x 19 mm (3/4 in.)
- D. 3 vis à tête bombée #8 x 12,7 mm (1/2 in.)

Lista de partes

- A. Despensa, sección inferior
- B. Despensa, sección superior telescópica
- C. 6 – Tornillos #8 x 19.0mm
- D. 3 – Tornillos #8 x 12.7mm

Outils indispensables

- Tournevis cruciforme
- Perceuse avec mèche de 1,5 mm (1/16 in.) pour le perçage d'avant-trous
- Mètre en ruban ou règle
- Crayon

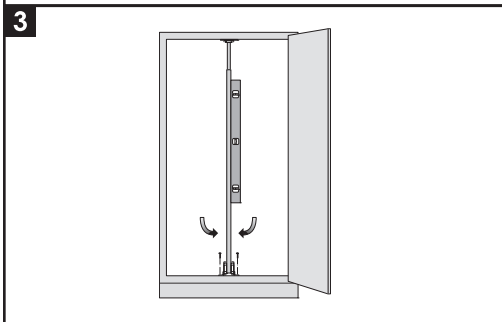
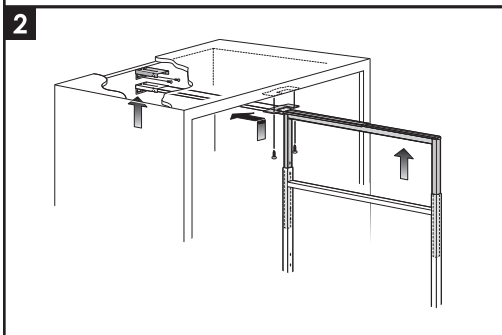
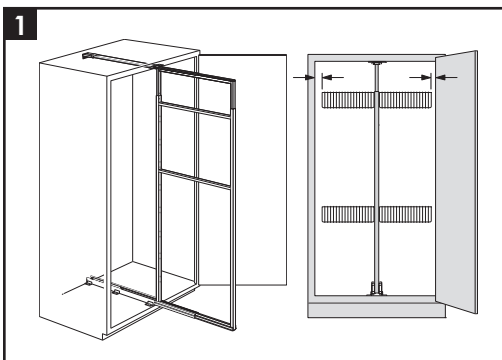
Herramientas necesarias

- Destornillador Phillips
- Taladro con una broca de 0.16 cm. (1.6mm) para taladrar los agujeros pilotos
- Cinta métrica o regla
- Lápiz

Pourrait être utilisé avec:

Puede ser utilizado con:

- P1875CM
- P2500CM
- P4250CM
- P4650CM
- P5450CM



Notice de Montage

Garde-manger Central Coulissant

Inspectez toutes les pièces et lisez toutes les instructions avant de procéder à l'assemblage et à l'installation.

Étape 1

Faites glisser la section supérieure télescopique dans la partie supérieure de la section inférieure du garde-manger. REMARQUE : si l'installation s'effectue dans un placard sans cadre, l'onglet de positionnement sur la bride de montage avant de la glissière supérieure doit être aplati. Déposez également l'embase arrière et attachez directement la glissière au placard.

Étape 2

Placer l'unité assemblée au centre de l'ouverture de l'armoire. Ajustez le positionnement de la section supérieure télescopique afin que la bride de montage supérieure de la glissière supérieure soit de niveau avec le cadre avant ou la tablette du placard. REMARQUE : En cas de porte à rebord ou en retrait, prévoyez l'encombrement nécessaire pour les glissières supérieures et inférieures.

Étape 3

Marquez l'emplacement des trous à l'aide des fentes de la glissière inférieure. Marquez également l'emplacement des trous pour la bride de montage de la glissière supérieure. Ajuster la profondeur de l'embase arrière de la glissière supérieure en faisant coulisser l'embase jusqu'à ce qu'elle soit de niveau avec le panneau arrière du placard et marquez l'emplacement des trous. Percez des avant-trous à l'aide des repères tracés auparavant. Utilisez des vis de 19 mm (3/4 in.) pour fixer l'unité au plancher du placard. Fixez la bride de montage avant et l'embase arrière au placard avec des vis de 12,7 mm (1/2 in.).

Étape 4

Si nécessaire, vérifiez l'aplomb de l'unité en desserrant les vis dans les fentes de la glissière inférieure. Vérifiez l'alignement vertical et longitudinal de l'unité en la faisant coulisser dans et hors du placard et assurez-vous qu'elle passe bien dans l'ouverture. Ajustez selon le besoin.

Étape 5

Aligner les trous de montage des paniers avec les trous du cadre à la position désirée. Fixer les paniers au cadre en utilisant les vis incluses avec les paniers. Répéter l'exercice avec tous les paniers pour compléter l'installation.

©2010 Knapé & Vogt. Tous droits réservés. Knapé et Vogt® réservent le droit de changer des spécifications sans préavis. Fabriqué aux É-U.

Instrucciones de Instalación

Sistema Discreto de Cubo de Basura en el Interior de la Alacena

Inspeccione todas las piezas y lea todas las instrucciones antes de comenzar con el armado y la instalación.

Paso 1

Deslizador la sección superior telescópica de la despensa a la parte superior de la sección inferior. NOTA: para la instalación de un gabinete sin armazón, será necesario aplanar la lengüeta localizadora en la pestaña de montaje de la parte frontal del deslizador superior. Adicionalmente, el enchufe posterior debe quitarse y el deslizador debe ser conectado directamente al gabinete.

Paso 2

Coloque la unidad armada en el centro de la abertura del mueble. Ajuste la sección superior telescópica de manera que la pestaña de montaje frontal en el deslizador superior quede a ras con el la parte inferior del frente del armazón o con el estante del gabinete. NOTA: si se está usando una puerta empotrada o de reborde, se tendrá que asignar espacio libre para los deslizadores superiores e inferiores.

Paso 3

Marque la posición para los agujeros usando las ranuras en el deslizador inferior. También marque agujeros para los tornillos para la pestaña de montaje del deslizador superior. Ajuste la profundidad del enchufe del deslizador superior al deslizar el enchufe hasta que quede a ras con la parte posterior de la pared del gabinete y marque los agujeros. Taladre los agujeros pilotos usando las marcas previamente hechas. Use tornillos de 1.9 cm. para sujetar la unidad al suelo del gabinete. Use tornillos de 1.3 cm. para sujetar la pestaña de montaje de la parte frontal y el enchufe posterior al gabinete.

Paso 4

De ser necesario, aplome la unidad verticalmente al soltar los tornillos en las ranuras del deslizador del fondo. Revise acción para el alineamiento vertical y del frente al trasero al deslizar la unidad instalada para sacarla y meterla al gabinete para asegurarse que no existan estorbos en la abertura. Ajuste según necesario.

Paso 5

Alinee los orificios de montaje de la canasta con los orificios de montaje del marco en la ubicación deseada. Ajuste la canasta al marco, con los tornillos que vienen con la canasta. Repita el procedimiento para completar la instalación de todas las canastas.

©2010 Knapé & Vogt. Reservados todos los derechos. El Knapé y Vogt® reservan el derecho de cambiar especificaciones sin el aviso. Hecho en los Estados Unidos.