



SLIDING DOOR HARDWARE - BI-FOLD

BIF-75A & BIF-100A • For 2 or 4 doors up to 75 and 100 lbs. each with thickness of 1-3/8" to 1-3/4"

#310296_D (0113)

Assembly Instructions

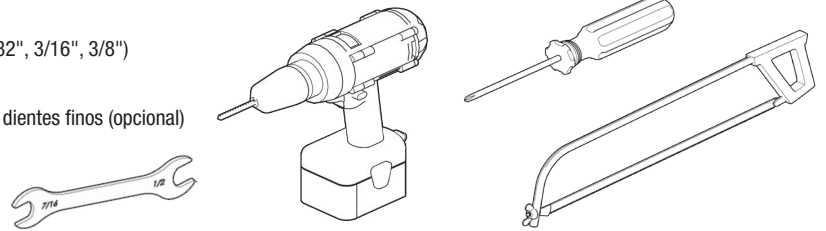
Tools Required • Outils requis • Herramientas requeridos

Wrench (included) • Clé (incluse) • Llave (incluida)

Drill (3/32", 3/16", 3/8") • Perceuse (3/32", 3/16", 3/8") • Taladro (3/32", 3/16", 3/8")

Phillips Screw Driver • Tournevis Phillips • Destornillador Phillips

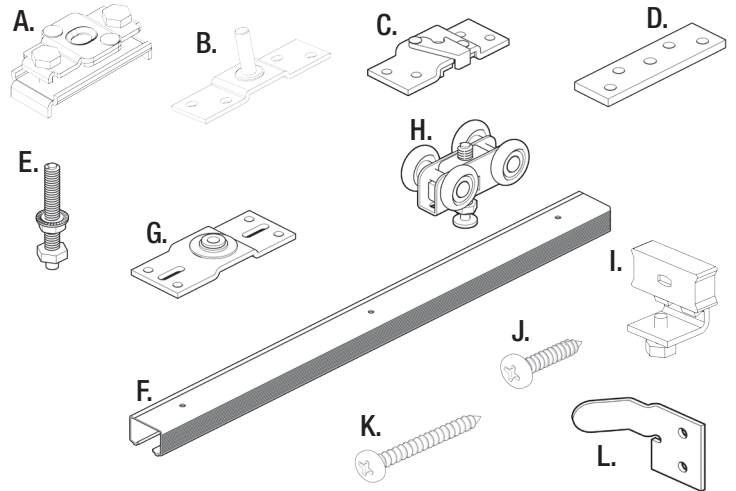
Fine Tooth Saw (optional) • Scie à dents fines (optionnelle) • Sierra de dientes finos (opcional)



CONTENTS

2-Door 4-Door

	2-Door	4-Door
A. Track Pivot Bracket	1	2
B. Top Pivot Plate	1	2
C. Quick Release Top Mount Plate	1	2
D. Bottom Door Plate	1	2
E. Bottom Adjusting Screw	1	2
F. Track	1	1
G. Floor Plate	1	2
H. 4-Wheel Ball Bearing Carrier	1	2
I. Snubber	1	2
J. #8 x 3/4" Pan Head Screw	-	4
K. #8 x 1-1/2" Pan Head Screw	25	42
L. Pair of Aligners	-	1



QUINCAILLERIE POUR PORTE COULISSANTE – PLIANTE

BIF-50A & BIF-50S • Pour 2 à 4 portes jusqu'à 34 et 45,4 kg chacune d'une épaisseur de 3,5 cm à 4,4 cm

#310296_D (0113)

Instructions d'assemblage

CONTENU

2-Portes 4-Portes

	2-Portes	4-Portes
A. Support de pivot de rail	1	6
B. Plaque du pivot supérieur	1	2
C. Plaque du pivot supérieur	1	2
D. Plaque de montage supérieure à dégagement rapide	1	2
E. Vis d'ajustement inférieure	1	2
F. Coulisse	1	1

CONTENU

2-Portes 4-Portes

	2-Portes	4-Portes
G. Plaque de Plancher	1	2
H. Chariot à 4 roulettes à roulement à billes	1	2
I. Butée de fin de course	1	2
J. #8 x 3/4" Vis tête cylindrique	-	4
K. #8 x 1-1/2" Vis tête cylindrique	25	42
L. Paire d'aligneurs	-	1

HERRAJE PARA PUERTA DE CORREDERA PLEGABLE – DE DOS HOJAS

BIF-50A & BIF-50S • Para 2 o 4 puertas de hasta 34 y 45,4 kg cada una y de 1,9 cm a 4,4 cm de grosor

#310296_D (0113)

Instrucciones para el ensamblaje

CONTENIDO

2-Puertas 4-Puertas

	2-Puertas	4-Puertas
A. Soporte del pivote del carril	1	2
B. Placa del pivote superior	1	2
C. Placa de montaje superior fácilmente desmontable	1	2
D. Puerta inferior placa	1	2
E. Tornillo de ajuste inferior	1	2
F. Carril	1	1

CONTENIDO

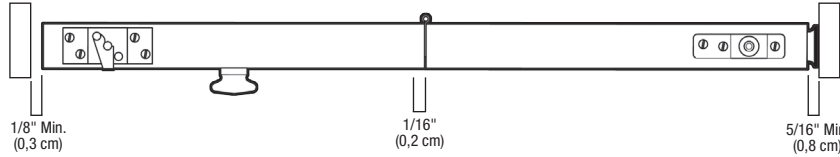
2-Puertas 4-Puertas

	2-Puertas	4-Puertas
G. Placa de piso	1	2
H. Soporte del pivote del carril	1	2
I. Placa del pivote superior	1	2
J. #8 x 3/4" Tornillos cabeza chanfleada	-	4
K. #8 x 1-1/2" Tornillos cabeza chanfleada	25	42
L. Tornillo de ajuste inferior	-	1

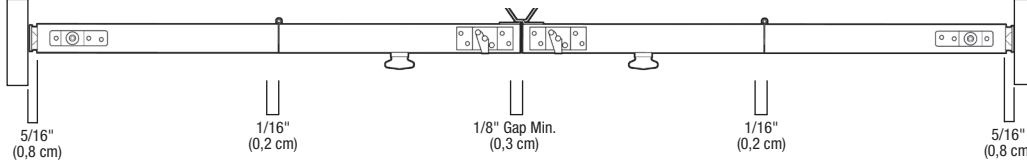
1 PREPARE OPENING

Multiple Fold Doors Width: Door Width + 9/16" (for pivot pair) + 3/8" (for each additional pair)
Hmax = Door Height + 4-11/16" • **Hmin** = Door Height + 3-1/16"

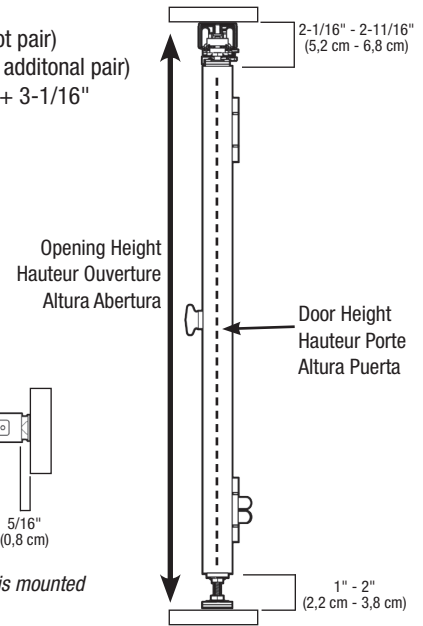
2-Door Width = 2 x Door Width + 9/16"



4-Door Width = 4 x Door Width + 1"



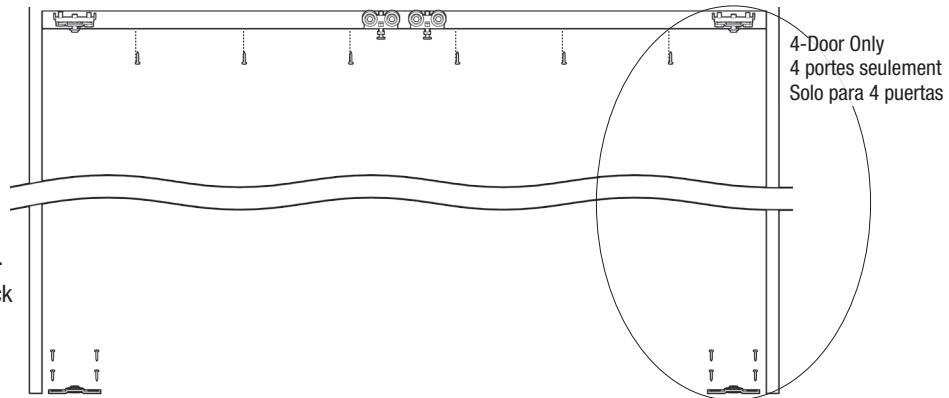
Note: When using optional roller guide and bottom channel, use doorway height plus 3-1/2" when bottom guide channel is mounted recessed, flush with finished floor. Use doorway height plus 4-1/8" if bottom guide channel is surface mounted.



2 MOUNT FRAME HARDWARE

- Using track as a template, mark screw locations.
- IMPORTANT:** Place track pivot and hangers loose into track before securing.
- Drill 3/32" pilot holes and secure with (#8 x 1-1/2") screws.
- Locate top pivot bracket so center of pivot slot is approximately 2-1/8" from side jamb and hand tighten in place.
- Center bottom bracket directly below track in jamb corner.
- Using floor plate as a template, drill 3/32" pilot holes and secure with (#8 x 1-1/2") screws in slots only.

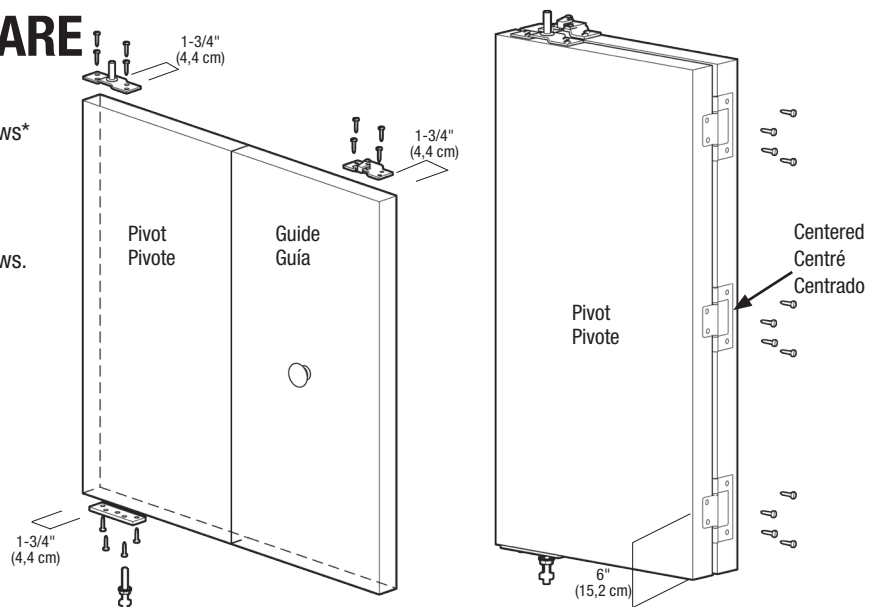
2-Door: Line up track flush against jamb on guide door side.
 4-Door: Center track in opening.



Note: When the finished opening is taller than max opening height, the floor plate may be fastened to a riser block placed under the floor plate. The riser must be secured to the floor.

3 MOUNT DOOR HARDWARE

- Using top plates as a template, drill 3/32" diameter holes and secure with (#8 x 1-1/2") screws* so that the center of pivot is in locations shown.
- Using bottom plate as a template, drill 3/8" clearance hole 1-3/4" deep as shown and 3/32" diameter holes and secure with (#8 x 1-1/2") screws.
- Thread bottom adjusting bolt into place.
- ATTACH HINGES. (purchased separately)
- ATTACH KNOB. (purchased separately)

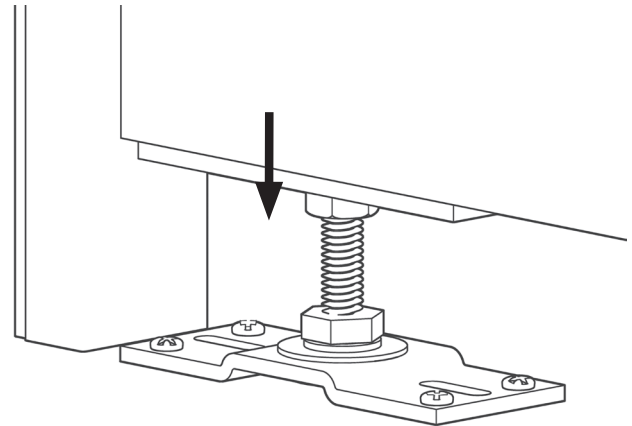
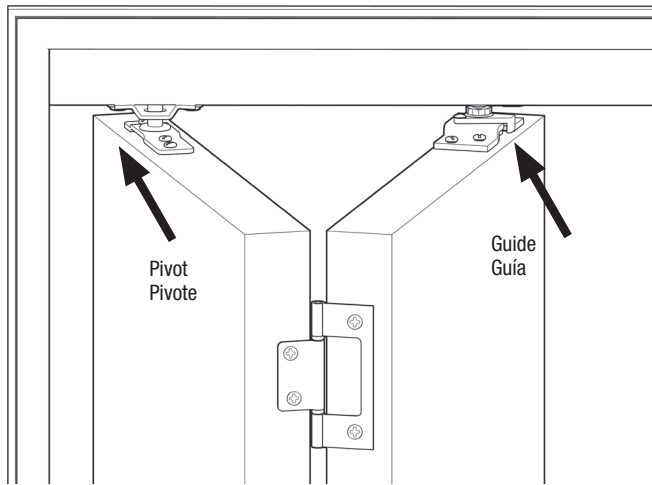


***Note:** Top carrier plate is mounted 1-1/4" from door edge for 2 and 4-doors. Plate is mounted 1-3/4" for multiple fold doors.



4 HANG DOORS

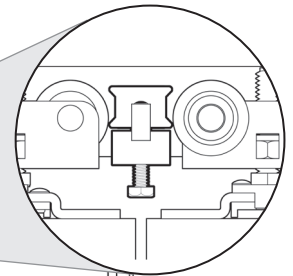
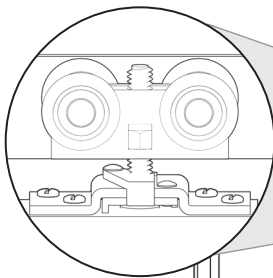
- Fold door panels together and engage top pivot guide of pivot door into track pivot.
- Set bottom pivot assembly into floor plate.
- Slide carrier bolt into quick release top mount plate slot and close quick release latch.



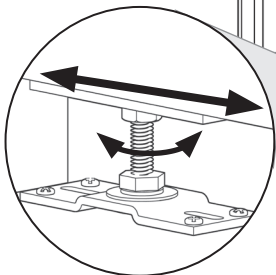
5 ADJUST AND FINISH

- Screw snubber onto track in location based on number of doors.
- Install finish trim or casing.

2-Door: Between top guide and side jamb furthest from the pivot.
 4-Door: Between the pairs of door panels.

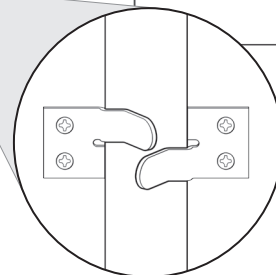


Vertical Adjustment 1:
 Use wrench to rotate carrier bolt. Turn right to raise and left to lower. Adjust so weight is evenly distributed across the top of the track for smooth and even folding action.



Vertical Adjustment 2:
 Rotate adjusting bolt on bottom pivot. Turn right to lower door and left to raise.

12"
(30,5 cm)



Aligners (4-Door ONLY):
 Mount aligners on the back side of door panels. Use aligners as template and drill 3/32" diameter holes and secure with (#8 x 3/4") screws.

1 PRÉPARATION DE L'OUVERTURE

Pliage multiple portes largeur: Haut. porte + 1,4 cm (pour paire de pivot)
Haut. porte + 1 cm (Pour chaque paire supplémentaire)
Hmax = Haut. porte + 11,9 cm • **Hmin** = Haut. porte + 7,8 cm
Larg. 2 portes = 2 x Larg. porte + 1,4 cm
Larg. 4 portes = 4 x Larg. porte + 4,8 cm

2 INSTALLATION DE LA QUINCAILLERIE DE CADRE

2 portes: Alinez la coulisse juste contre le montant du côté de la porte guide.
4 portes: Centrez la coulisse dans l'ouverture.

- En utilisant la coulisse en guise de gabarit, marquez l'emplacement des vis.
- Important:** Glissez les supports et le pivot de coulisse sur la coulisse avant de la fixer en place.
- Percez des avant-trous de 3/32 po et fixez en place à l'aide de vis #8 x 1-1/2 po.
- Placez le support de pivot supérieur à 5,4 cm du montant latéral et serrez-le à la main.
- Centrez le support inférieur directement sous la coulisse dans le coin du montant.
- En utilisant plaque de plancher, percez des avant-trous de 3/32 po et fixez-la en place à l'aide de vis #8 x 1-1/2 po.

Remarque: Lorsque l'ouverture finie est plus haute que la porte, la plaque de plancher peut être attaché à un montage bloc placé sous la plaque de plancher. Le montage doit être fixé au sol.

3 INSTALLATION DE LA QUINCAILLERIE DE PORTE

- En utilisant la plaque du pivot supérieur, percez des avant-trous de 3/32 po et fixez-la en place à l'aide de vis #8 x 1 po* de sorte que le centre du pivot soit dans les emplacements montrés.
- Utilisant plaque du pivot inférieur de gabarit, percez des trous 3/8 po de jeu et 3/32 po de diamètre et fixez la à l'aide de vis #8 x 1 po.
- Enfiler boulon d'ajustement inférieure et serrez-le à la main.
- Installez charnières (achetées séparément).
- Installez les poignées (achetées séparément).

***Remarque:** La plaque de support du haut est installée à 3,2 cm du bord de la porte 2 x 4. La plaque est installée à 4,4 cm pour les portes pliantes.

4 INSTALLATION DES PORTES

- Repliez les panneaux de la porte et insérez le guide de pivot supérieur de la porte pivotante dans le pivot de rail.
- Insérez le guide de pivot supérieur de la porte guide dans la rainure de la coulisse.
- Faites glisser plaque de montage supérieure à dégagement rapide dans la fente de plaque de transporteur et fermez le loquet de sortie rapide.

5 AJUSTEMENT ET FINITION

2 portes: Entre le guide supérieur et le montant latéral situé le plus loin du pivot.
4 portes: Entre les paires de panneaux de porte.

- Vissez la butée de fin de course en place sur la coulisse selon le nombre de portes.
- Installez les moulures ou le cadre de finition.
- Déplacez le support de pivot supérieur.

Remarque: Fixez la moulure de finition du linteau au linteau OU au mur, mais pas aux deux, pour pouvoir enlever le linteau plus tard sans dommage.

Ajustement horizontal: Pour ajuster l'inclinaison, soulevez la porte et déplacez-la à la rainure suivante.

Ajustement vertical: Tournez le boulon d'ajustement du pivot inférieur.

Alineurs (4 portes SEULEMENT): Installez les aligneurs à l'ends des panneaux de porte. En utilisant les aligneurs en guise de gabarit, percez des trous de 3/32 po de diamètre et fixez-les en place à l'aide de vis #8 x 3/4 po.

1 PREPARAR ABERTURA

Anchura de puertas de pliegue múltiples: Ancho de puerta + 1,4 cm (para par de pivote) • Ancho de puerta + 1 cm (para cada par adicional)
Altura máxima = Altura de la puerta + 11,9 cm
Altura mínima = Altura de la puerta + 7,8 cm
Ancho de 2 puertas = 2 x Ancho de puerta + 1,4 cm
Ancho de 4 puertas = 4 x Ancho de puerta + 4,8 cm

2 MONTAR LOS HERRAJES DEL MARCO

2 puertas: Alinear el carril a ras contra la jamba en el lado de la puerta guía.
4 puertas: Centrar el carril en la abertura.

- Usando el carril como plantilla, marcar el lugar donde van los tornillos.
- Importante:** Colocar los colgadores y pivote del carril de manera que queden flojos dentro del carril antes de fijar.
- Perforar agujeros pilotos de 3/32" y fijar con tornillos (#8 x 1-1/2").
- Colocar el soporte del pivote superior a 5,4 cm de la jamba lateral y apretarlo en su lugar con la mano.
- Centrar el soporte inferior directamente debajo del carril en la esquina de la jamba.
- Usando placa de piso como plantilla, perforar agujeros pilotos de 3/32" y fijar con tornillos (#8 x 1-1/2").

Nota: Si la abertura acabada es más alta que la altura de la puerta, el placa de piso puede sujetarse a la riser bloque bajo la placa de piso. El riser debe fijarse al piso.

3 MONTAR LOS HERRAJES DE LA PUERTA

- Usando placa superior como plantilla, perforar agujeros pilotos de 3/32" y fijar con tornillos (#8 x 1")* por lo que el centro de pivote es en las ubicaciones que se muestran.
- Usando la puerta inferior placa como plantilla, perforar agujeros de despeje de 3/8" y agujeros de 3/32" de diámetro y fijar con tornillos (#8 x 1").
- Hilo perno de ajuste inferior y apretar en el lugar adecuado.
- Fijar las bisgras. (comprados por separado)
- Fijar los tiradores. (comprados por separado)

***Nota:** La placa del portador superior se monta a 3,2 cm del borde de la puerta, para 2 y 4 puertas. La placa se monta a 4,4 cm para puertas plegables de múltiples hojas.

4 COLGAR LAS PUERTAS

- Plegar juntos los paneles de las puertas y enganchar la guía del pivote superior de la puerta de pivote en el pivote del carril.
- Ajustar el conjunto del pivote inferior en los bordes dentados en el soporte de jamba.
- Deslizar perno transportista dentro placa de montaje superior fácilmente desmontable.

5 AJUSTE Y ACABADO

2 puertas: Entre la guía superior y la jamba lateral en la parte más alejada del pivote.
4 puertas: Entre los pares de paneles de puerta.

- Atornillar el amortiguador en el lugar adecuado del carril según el número de puertas.
- Instalar la moldura de acabado.
- Mover el soporte de pivote superior hacia adentro o hacia afuera para ajustar el espacio lateral.

Nota: Fijar la moldura ya sea al travesaño superior del marco O a la pared, no a ambos, de modo que la moldura pueda sacarse luego sin que se dañe.

Ajuste horizontal: Para ajustar la inclinación, levantar el conjunto de la puerta y moverlo a la próxima ranura.

Ajuste vertical: Hacer girar el perno de ajuste en el pivote inferior.

Alineadores (SOLO para 4 puertas): Montar los alineadores en la parte de atrás de los paneles de puertas. Usar los alineadores como plantilla, perforar agujeros de 3/32" de diámetro y asegurar con tornillos (#8 x 3/4").

