



SLIDING DOOR HARDWARE - Pocket Door

PKF-100A • For 1 door up to 100 lbs. with thickness of 1-3/8" to 1-3/4"

#310308_B (0113)

Assembly Instructions

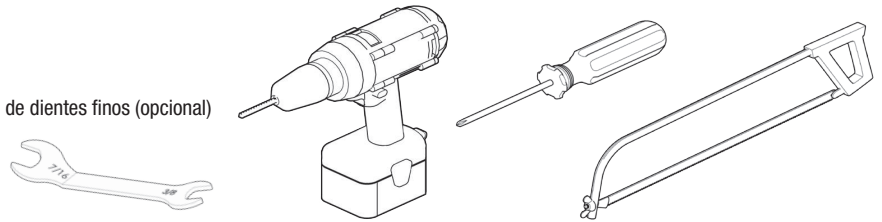
Tools Required • Outils requis • Herramientas requeridos

Wrench (included) • Clé (incluse) • Llave (incluida)

Drill (3/32") • Perceuse (3/32") • Taladro (3/32")

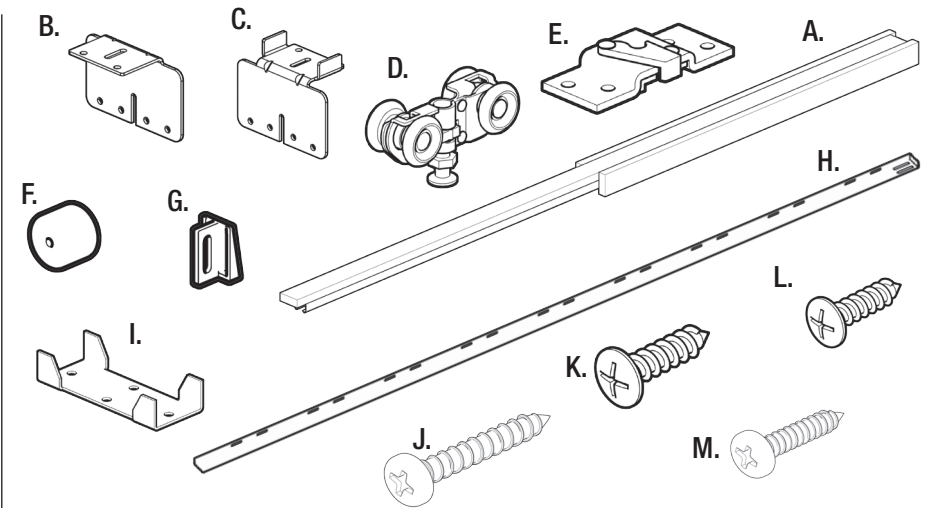
Phillips Screw Driver • Tournevis Phillips • Destornillador Phillips

Fine Tooth Saw (optional) • Scie à dents fines (optionnelle) • Sierra de dientes finos (opcional)



CONTENTS

A. Header Assembly	1
B. Doorway End Bracket	1
C. Pocket End Bracket	1
D. 4-Wheel Ball Bearing Carrier	2
E. Quick Release Top Mount Plate	2
F. Door Bumper	1
G. Door Guide	2
H. Split Stud	4
I. Floor Plate	2
J. #8 x 1" Pan Head Screw	8
K. #8 x 3/4" Truss Head Screw	4
L. #8 x 5/8" Truss Head Screw	2
M. #8 x 3/4" Pan Head Screw	1



QUINCAILLERIE POUR PORTE COULISSANTE – PORTE COULISSANTE ESCAMOTABLE

PKF-100A • Pour 1 porte jusqu'à 45,5 kg chacune d'une épaisseur de 3,5 cm à 4,4 cm

#310308_B (0113)

Instructions d'assemblage

CONTENU

2-Portes

A. Ensemble Linteau	1
B. Support d'extrémité d'entrée de porte	1
C. Chariot à 4 roulettes à roulement à billes	2
D. Plaque de fixation supérieure	2
E. Butoir de porte	1
F. Guide de porte	1

CONTENU

2-Portes

G. Poteau de Cloison Fendu	4
H. Guide de plancher	2
I. #8 x 1" Vis à tête cylindrique	8
J. #8 x 3/4" Vis à tête bombée	4
K. #8 x 5/8" Vis à tête bombée	2
L. #8 x 3/4" Vis à tête cylindrique	1

HERRAJE PARA PUERTA DE CORREDERA – EMPOTRADA

PKF-100A • Para 1 puerta de hasta 45,5 kg cada una y de 3,5 cm a 4,4 cm de grosor

#310308_B (0113)

Instrucciones para el ensamblaje

CONTENIDO

2-Puertas

A. Conjunto de la cabecera	1
B. Soporte del extremo de la entrada	1
C. Portacoinete de bola de cuatro ruedas	2
D. Placa de montaje superior	2
E. Tope de la puerta	1
F. Guía de la puerta	1

CONTENIDO

2-Puertas

G. Montante hendido	4
H. Placa de piso	2
I. #8 x 1" Tornillos de cabeza chanfleada	8
J. #8 x 3/4" Tornillo de cabeza de armazón	4
K. #8 x 5/8" Tornillo de cabeza de armazón	2
L. #8 x 3/4" Tornillos de cabeza chanfleada	1



Table 1: Key Dimensions by Door Width (D)

Door Width (D)	Header Length (T)	Nailing Strip Length (H)	Rough Opening Width (W)
24" [610]	46-5/8"	25"	49"
30" [762]	58-5/8"	31"	61"
36" [914]	72-5/8"	37"	73"
Custom	(2 x D) - 1-3/8"	D + 1"	(2 x D) + 1" [25]

Note: In the following illustrations, the doorway opening is to the left.

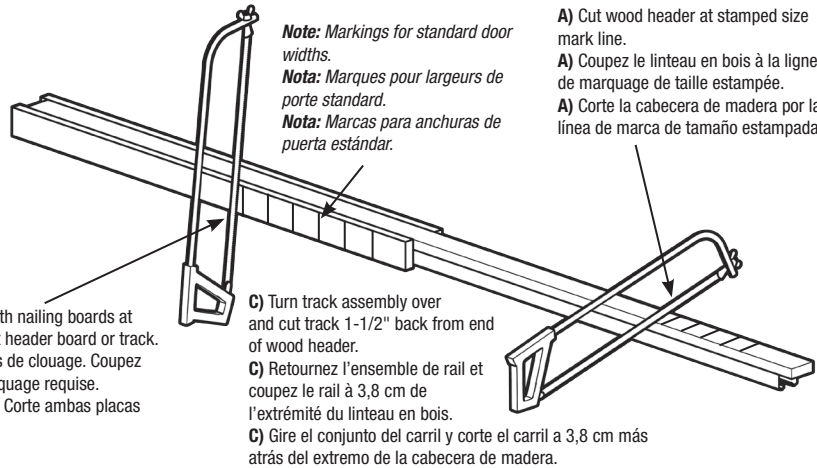
Nota: Dans les illustrations suivantes, l'ouverture d'entrée de porte est à gauche.

Nota: En las figuras siguientes, la apertura de la entrada es hacia la izquierda.

1 SIZE TRACK & HEADER

- The header assembly comes configured for 3' doors.
- For alternate door widths cut header and nailing strips to length shown in Table 1.

Note: Track will be 1-1/2" shorter than header.



2 PREPARE ROUGH OPENING

- Prepare rough opening width based on values from Table 1 and rough opening height based on values from Table 2.
- Mark each side of rough opening above finished floor at bracket nail height dimension in Table 2.
- Slide the slot in the "pocket" end bracket over nail head, level with doorway bracket and seat nail. Double check, level and drive additional nails as shown.
- "Doorway" end bracket mounts to jamb in "doorway" level and secure with additional nails.

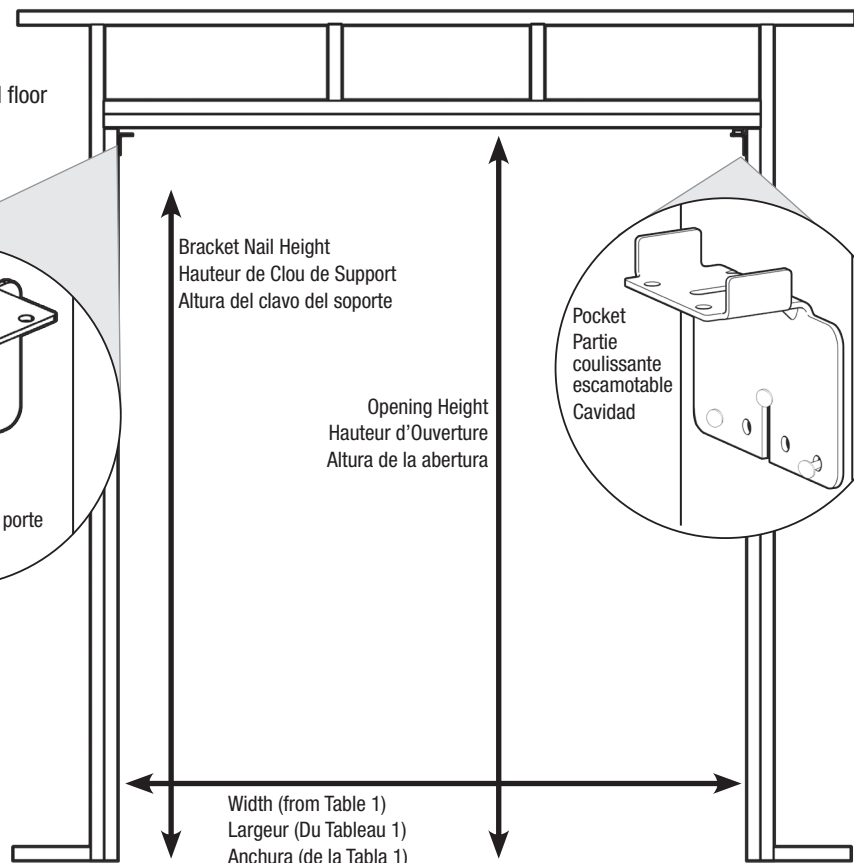
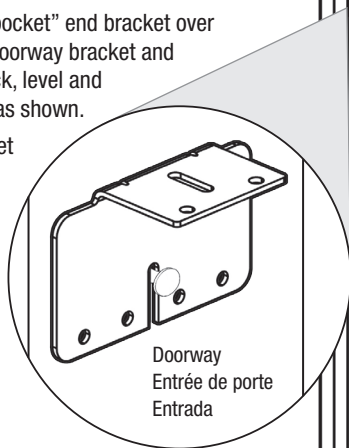


Table 2: Dimensions by Door Height

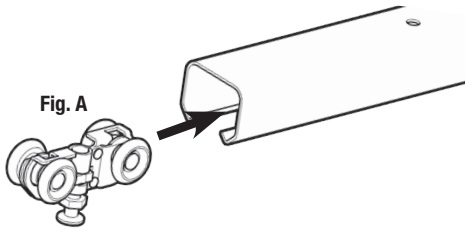
Opening	Rough Opening Height	Bracket Nail Height
6'8" door	84.5"	80-3/4"
7' door	88.5"	84-3/4"
8' door	100.5"	96-3/4"

(If floor covering to be used is greater than 3/4" thick, a sole strip of equal thickness must be added OR an equal amount can be cut off the bottom of the door.)

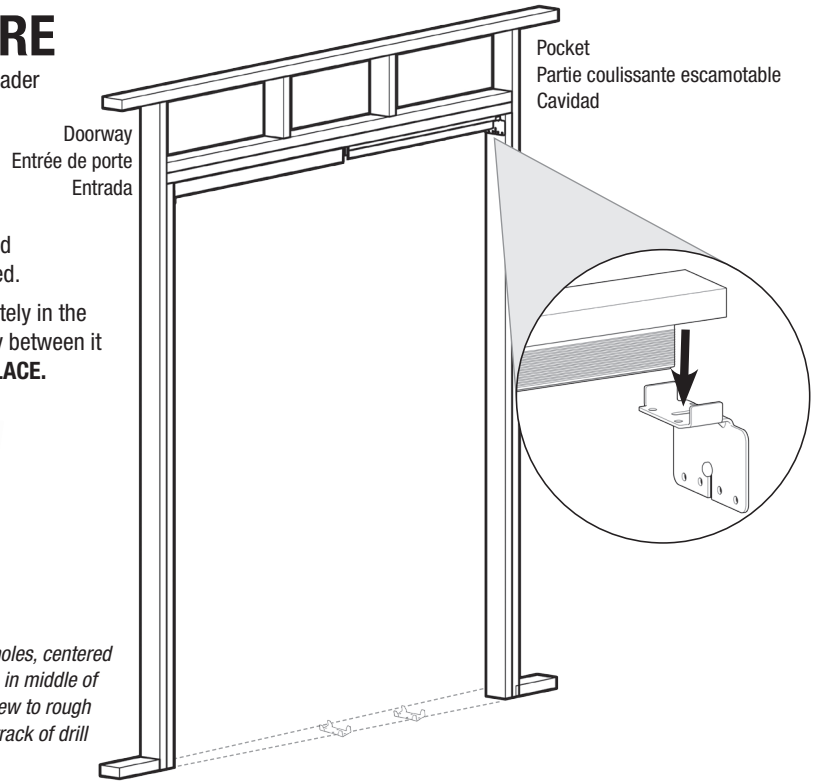


3 MOUNT FRAME HARDWARE

- Insert both carriers (Fig. A) into track **BEFORE** installing header assembly with adjusting screws into lowest position.
- Snap two chalk lines on the floor, even with the sides of the framing studs.
- Set header and track assembly on end brackets. Check to make sure nailing boards are over doorway then screw end bracket to header and track assembly with screws provided.
- Lay down floor plates between chalk lines, one approximately in the center of the opening and the other approximately halfway between it and the rough stud of the pocket side. **DO NOT NAIL IN PLACE.**



Note: For added security when using heavier doors, drill two 1/4" diameter holes, centered in track, through header - one in the approx. middle of door opening and one in middle of pocket. Insert 3-1/2" long #6 or #8 truss head screws through holes and screw to rough header. Do not overtighten to avoid bending track or header. Clean inside of track of drill shavings and saw dust.



4 INSTALL SPLIT STUDS

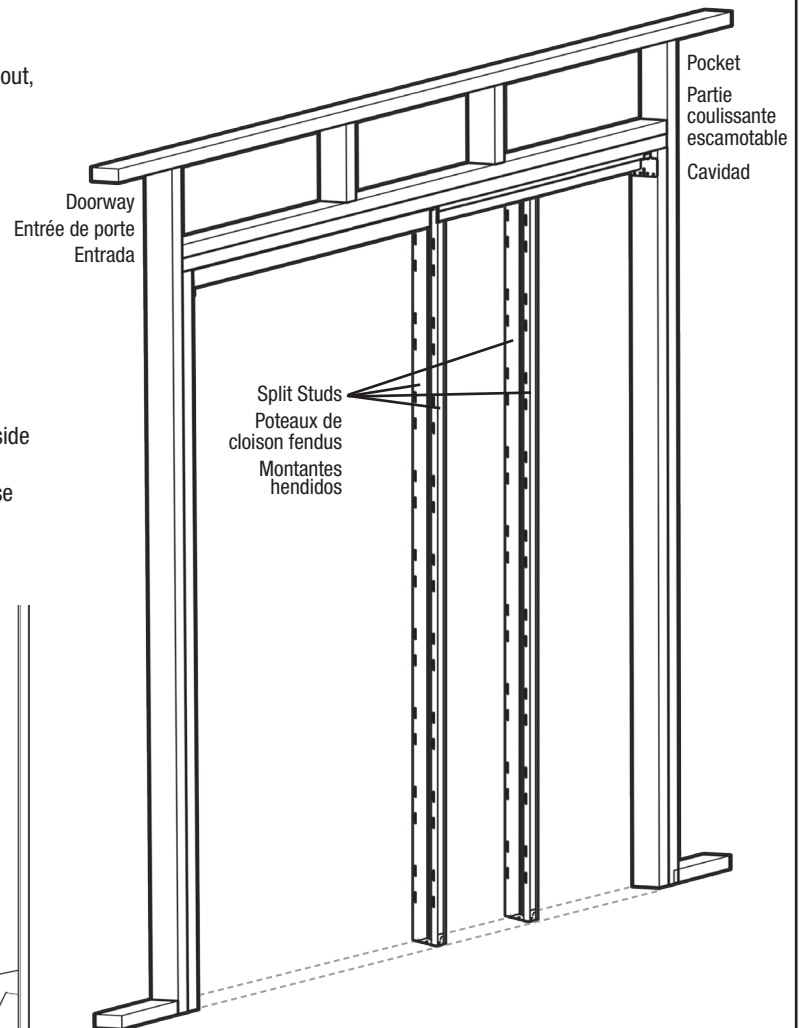
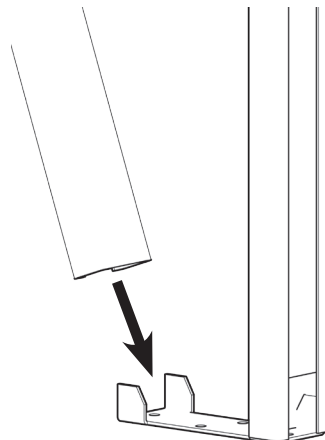
- Engage split bottom end of studs, with exposed wood facing out, at an angle with the floor plate.
- Locate stud sets.

Note: For best results, pre-drill holes before screwing.

- Butt one pair of split studs against the header nailing boards and screw to header. Screw the other pair of split studs to the header midway between the first pair of split studs and the rough stud on the pocket side. Reposition the floor plates between the chalk lines, plumb the split studs, to make sure they are vertical and square. Screw floor plates to floor.
- Engage ends of split studs onto floor plates so slots on backside are against the header. If split studs must be shortened for shorter doors, determine which end of stud has the slots close to the end, then cut off the other end.

Note: When properly installed in 3-3/4" stud wall without modifications, this frame allows 2" free space between split studs for door. A 1-3/8" door would leave 1/8" clearance on each side.

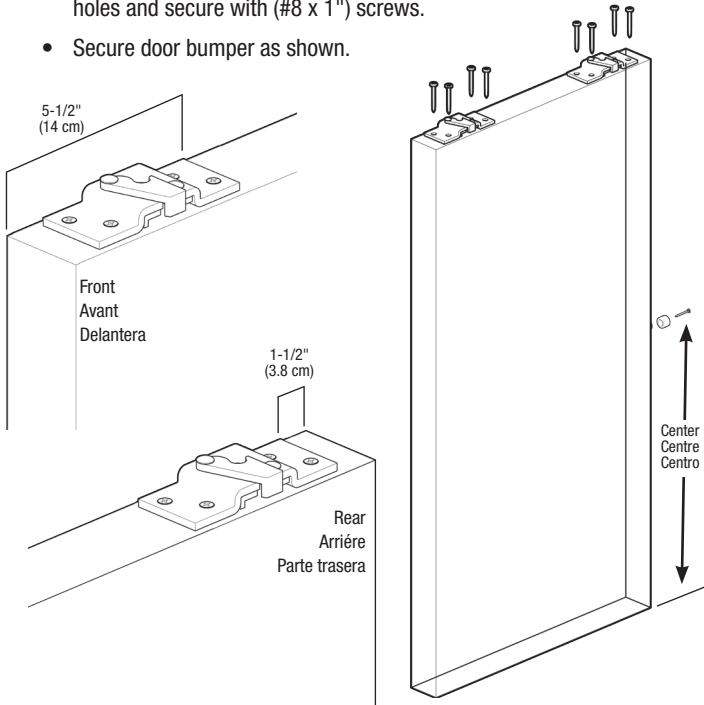
For doors greater than 1-3/8" thick, replace the standard floor plates with the plates provided in the secondary included parts bag PB-1634. Wood shims are provided to be placed between the split studs and header.





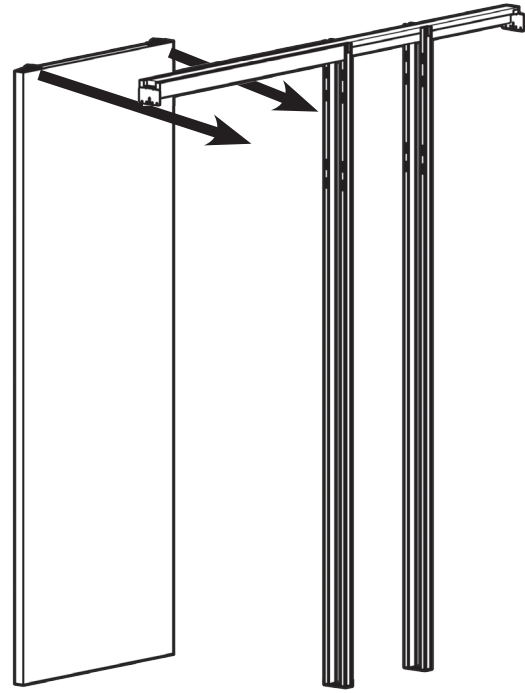
5 MOUNT DOOR HARDWARE

- Place quick release top mount plates on top of each door at the distance shown from the outside edge.
- Using brackets as a template, drill 3/32" diameter holes and secure with (#8 x 1") screws.
- Secure door bumper as shown.



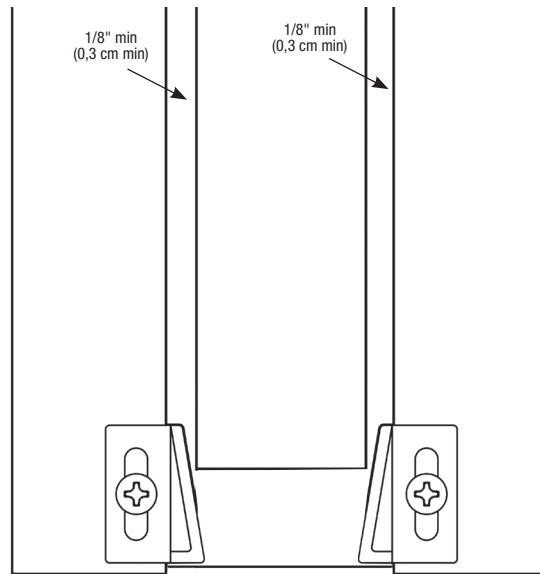
6 HANG DOOR

- Install door, mounting rear edge first, then front edge.
- Open quick release latches on brackets.
- Slide door onto carrier screws and close latch.



7 FINISH JAMBS & TRIM

- (A) Install vertical finish split jambs, butting them all the way up against exposed wood in nailing strips to header assembly.* Leave 1/8" minimum distance on both sides of door. Check clearance with door open and closed.
- (B) Install finish split header to the exposed nailer on either side of the track, leaving 3/16" clearance on both sides.
- To allow for future door adjustment or removal, at least one finished split header should be attached with screws only: The one on your right hand overhead as you face the door in the pocket, is recommended.
- Install finish trim casing. Fasten finish header trim to **EITHER** header **OR** wall, **NOT BOTH**, so header can be removed later without damage.
- Attach door guide to finish split jamb and adjust to within 1/16" of door on either side.



**Note: Standard doorway jamb can be ripped to suit.*

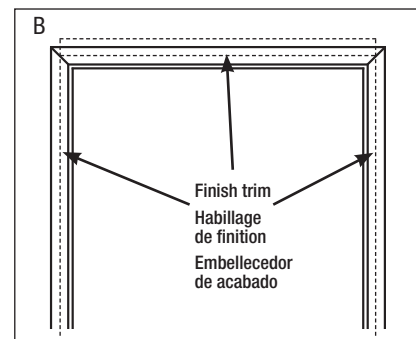
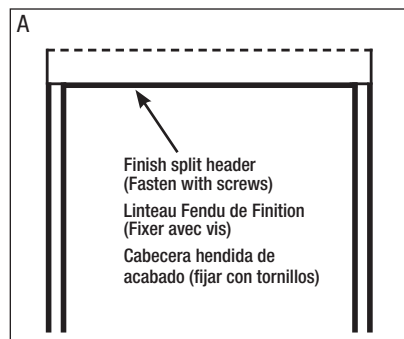


Tableau 1 : Dimensions Principales par Largeur de Porte (L)

		Longueur de Linteau (T)	Longueur du fond de Clouage (H)	Largeur brute d'ouverture (W)
Largeur de Porte (L)	24" [610]	46-5/8"	25"	49"
	30" [762]	58-5/8"	31"	61"
	36" [914]	72-5/8"	37"	73"
	Sur mesure	(2 x D) - 1-3/8"	D + 1"	(2 x D) + 1" [25]

1 DIMENSIONNER LE RAIL ET LE LINTEAU

- L'ensemble linteau est configuré pour 91,4 cm.
- Pour d'autres largeurs de porte, coupez le linteau et les fonds de clouage à la longueur indiquée dans le tableau 1.

Nota: Le rail sera plus court que le linteau de 3,8 cm.

2 PRÉPARER L'OUVERTURE BRUTE

- Préparez la largeur d'ouverture brute selon les valeurs du Tableau 1 et la hauteur d'ouverture brute selon les valeurs du Tableau 2.
- Marquez chaque côté de l'ouverture brute au-dessus du sol fini à la dimension de hauteur de clou de support indiquée dans le Tableau 2.
- Faites glisser la fente dans le support d'extrémité de la "partie coulissante escamotable" par-dessus la tête du clou, nivelez avec le support d'entrée de porte et le clou d'emboîtement. Révérifiez, nivelez et clouez d'autres clous comme indiqué.
- Le support d'extrémité "d'entrée de porte" se monte au montant au niveau "d'entrée de porte". Fixez avec des clous supplémentaires.

Ouverture	Hauteur	
	d'Ouverture Brute	Clou de Support
6'8" door	84.5"	80-3/4"
7' door	88.5"	84-3/4"
8' door	100.5"	96-3/4"

(Si le revêtement de sol devant être utilisé est plus épais que 1,9 cm, une semelle d'épaisseur égale doit être ajoutée OU une quantité égale peut être coupée du bas de la porte.)

3 MONTAGE DU MATÉRIEL DE CADRE

- Insérez les deux porteurs (Fig. A) dans le rail AVANT d'installer l'ensemble de linteau avec des vis de réglage à la position la plus basse.
- Fixez deux cordeaux au sol, parallèles aux côtés des poteaux de charpente.
- Fixez le linteau et l'ensemble de rail sur l'extrémité des supports. Assurez-vous que les fonds de clouage sont au-dessus de l'entrée de porte puis vissez le support d'extrémité au linteau et à l'ensemble de rail avec les vis fournies.
- Déposez les tables porte-pièce entre les cordeaux, une à peu près au centre de l'ouverture et l'autre à peu près à mi-chemin entre celle-ci et le poteau brut de la glissière de la partie coulissante escamotable. **NE PAS CLOUER EN PLACE.**

Nota: Pour plus de sécurité lors de l'utilisation de portes plus lourdes, percez deux trous de 0,6 cm de diamètre, centrés sur le rail, à travers le linteau - un au milieu approximatif de l'ouverture de porte et un au milieu de la partie coulissante escamotable. Insérez une vis à tête bombée #6 ou #8 longue de 8,9 cm à travers les trous et vissez jusqu'au linteau brut. Ne serrez pas trop pour éviter de tordre le rail ou le linteau. Nettoyez les copeaux de forage et les sciures de bois de l'intérieur du rail.

4 INSTALLER LES POTEAUX DE CLOISON FENDUS

- Emboîtez l'extrémité inférieure fendue des poteaux, avec le bois exposé vers l'extérieur, à un angle à la table porte-pièce.
- Localisez les jeux de poteaux.

Nota: Pour de meilleurs résultats, pré-percez les trous avant de visser.

- Affleurez une paire de poteaux de cloison fendus contre les fonds de clouage de linteau et vissez au linteau. Vissez l'autre paire de poteaux de cloison fendus au linteau à mi-chemin entre la première paire de poteaux de cloison fendus et le poteau brut sur le côté de la porte coulissante escamotable. Repositionnez les tables porte-pièce entre les cordeaux, aplombez les poteaux de cloison fendus, afin de vous assurer qu'ils sont verticaux et perpendiculaires. Vissez les tables porte-pièce au sol.
- Engrenez les extrémités des poteaux de cloison fendus aux tables porte-pièce de sorte que les fentes à l'arrière soient contre le linteau. Si les poteaux de cloison fendus doivent être raccourcis pour des portes plus courtes, déterminez quelle extrémité du poteau dispose de fentes proches de l'extrémité, puis coupez l'autre extrémité.

Nota: Lorsque correctement installé dans une cloison lattée et plâtrée de 9,5 cm sans modifications, ce cadre permet un espace libre de 5,1 cm entre les poteaux de cloison fendus pour la porte. Une porte de 3,5 cm laisserait un espace de 0,3 cm de chaque côté.

Pour des portes plus épaisses que 3,5 cm, remplacez les tables porte-pièce standard avec les tables fournies dans le deuxième sac de pièces incluses PB-1634. Des cales en bois sont fournies pour être placées entre les poteaux de cloison fendus et le linteau.

5 INSTALLATION DE LA QUINCAILLERIE DE PORTE

- Placez les plaques de montage supérieures à dégagement rapide sur le dessus de chaque porte, à la distance indiquée du bord.
- En utilisant les supports en guise de gabarit, percez des trous de 3/32 po de diamètre et fixez en place à l'aide de vis #8 x 1 po.
- Sécurisez le butoir de porte comme démontré.

6 INSTALLATION DES PORTES

- Installez la porte, en montant le bord arrière d'abord, et ensuite le bord avant.
- Dégagez les verrous à ouverture rapide des supports.
- Glissez la porte sur les vis des supports et enclenchez les verrous.

7 MONTANTS & HABILLAGE DE FINITION

- (A) Installez les montants de finition verticaux, les aboutant tout en haut contre le bois exposé dans les fonds de clouage à l'ensemble linteau. Laissez 0,3 cm de distance minimum des deux côtés de la porte. Vérifiez l'espace avec la porte ouverte et fermée.
- (B) Installez un linteau fendu de finition au bois exposé de chaque côté du rail, laissant un espace de 0,5 cm des deux côtés.
- Pour permettre l'ajustement ou le retrait future de la porte, au moins un linteau fendu de finition devrait être fixé avec seulement des vis: celui de votre côté droit supérieur, quand vous faites face à la porte dans la partie coulissante escamotable, est recommandé.
- Installez l'habillage de finition. Fixez l'habillage de linteau de finition **SOIT** au linteau **SOIT** au mur, **ET NON PAS AUX DEUX**, afin que le linteau puisse être retiré plus tard sans dommage.
- Fixez le guide de porte au montant fendu de finition.

Nota: Un montant de porte standard peut être arraché pour répondre aux besoins.

Tabla 1: Dimensiones principales según anchura de la puerta (W)

Anchura de la puerta (W)	Longitud de la cabecera (T)	Longitud del listón para clavar (H)	Anchura aproximada de la abertura (W)
24" [610]	46-5/8"	25"	49"
30" [762]	58-5/8"	31"	61"
36" [914]	72-5/8"	37"	73"
Sur mesure	(2 x D) - 1-3/8"	D + 1"	(2 x D) + 1" [25]

1 TAMAÑO DEL CARRIL Y DE LA CABECERA

- El conjunto de la cabecera viene configurado para 91,4 cm.
- Para anchuras alternativas de la puerta, corte los listones del cabeza y los listones para clavar a la longitud mostrada en la Tabla 1.

Nota: El carril será 3,8 cm más corto que la cabecera.

2 PREPARE LA ABERTURA APROXIMADA

- Prepare el ancho y la altura aproximados de la abertura basándose en los valores de la Tabla 1 y de la Tabla 2, respectivamente.
- Marque cada lado de la abertura aproximada por encima del piso acabado a la dimensión de la altura del clavo del soporte dada en la Tabla 2.
- Deslice la ranura del soporte del extremo de la "cavidad" por la cabeza del clavo, a nivel con el soporte de la entrada y asiente el clavo. Revise de nuevo el nivel y ponga los clavos adicionales como se muestra.
- El soporte del extremo de la "entrada" se monta en la jamba en el nivel de la "entrada" y se asegura con clavos adicionales.

Tabla 2: Dimensiones según la altura de la puerta

Abertura	Altura aproximada de la abertura	Altura del clavo del soporte
6'8" door	84.5"	80-3/4"
7' door	88.5"	84-3/4"
8' door	100.5"	96-3/4"

(Si la cubierta que hay que utilizar en el suelo tiene un espesor mayor de 1,9 cm, debe añadirse un listón del piso de igual espesor o se puede cortar una cantidad igual en la parte inferior de la puerta.)

3 ACCESORIOS DE MONTAJE DEL MARCO

- Inserte ambos soportes (Fig. A) en el carril ANTES de la instalación del conjunto de la cabecera con los tornillos de ajuste en la posición más baja.
- Trace dos líneas de tiza sobre el piso, coincidentes con los lados de los montantes del marco.
- Coloque el conjunto de la cabecera y del carril en los extremos de los soportes. Asegúrese de que las placas para clavar estén sobre la entrada, entonces atornille el soporte del extremo al conjunto de la cabecera y del carril con los tornillos que se suministran.
- Acueste las placas de piso entre las líneas de tiza, una aproximadamente en el centro de la abertura y la otra aproximadamente a la mitad de la distancia entre ella y el montante aproximado de la cavidad. **NO LO CLAVE EN SU LUGAR.**

Nota: Para mayor seguridad cuando use puertas más pesadas, abra dos agujeros de 0,6 cm de diámetro centrados en el carril, uno aproximadamente en el medio de la abertura de la puerta y el otro en el medio de la cavidad. Inserte tornillos de cabeza redonda No. 6 o No. 8 de 8,9 cm de longitud a través de los agujeros y atornillelos a la cabecera. No los apriete en exceso para evitar la flexión del carril o de la cabecera. Limpie el interior del carril para eliminar las virutas del barrenado y el polvo de la segueta.

4 INSTALLER LES POTEAUX DE CLOISON FENDUS

- Enganche los extremos inferiores de los montantes hendidos con la madera expuesta hacia afuera, a un ángulo con la placa de piso.
- Ubique los conjuntos de montantes.

Nota: Para obtener mejores resultados, abra agujeros previos antes de atornillar.

- Presione un par de montantes hendidos contra las placas para clavar de la cabecera y atornillelos a esta. Atornille el otro par de montantes hendidos a la cabecera a la mitad de la distancia entre el primer par de montantes hendidos y el montante del lado de la cavidad. Reubique las placas de piso entre las líneas de tiza, rectifique con una plomada los montantes hendidos, para asegurarse de que estén verticales y a escuadra. Atornille las placas de piso al piso.
- Acople los extremos de los montantes hendidos en las placas de piso de manera que las ranuras del lado trasero estén contra la cabecera. Si los montantes hendidos deben acortarse para puertas más cortas, determine cuál extremo del montante tiene las ranuras cerca de dicho extremo, entonces corte el otro.

Nota: Si se lo instala de forma adecuada en una pared con montantes de 9,5 cm sin modificaciones, este marco permite un espacio libre de 5,1 cm entre los montantes hendidos para la puerta. Una puerta de 3,5 cm dejaría una holgura de 0,3 cm a cada lado.

Para puertas con un espesor mayor de 3,5 cm, sustituya las placas de piso estándar por las placas proporcionadas con las piezas secundarias incluidas, bolsa PB-1634. Se proporcionan calzos de madera para colocar entre los montantes hendidos y la cabecera.

5 MONTAR LOS HERRAJES DE LA PUERTA

- Colocar las placas de montaje superior fácilmente desmontables en la parte de arriba de cada puerta a la distancia mostrada desde el borde exterior.
- Usando los soportes como plantilla, perforar agujeros de 3/32" de diámetro y fijar con tornillos (#8 x 3/4").
- Asegurar el tope de la puerta tal como se muestra.

6 COLGAR LAS PUERTAS

- Instale la puerta, montando el borde trasero primero y luego el delantero.
- Abrir los pestillos de liberación rápida en los soportes.
- Deslice la puerta en los tornillos del portador y cierre el pestillo.

7 JAMBAS Y EMBELLECEDORES DE ACABADO

- (A) Instale las jambas hendidas de acabado vertical, presionándolas completamente hacia arriba contra la madera expuesta de los listones para clavar hasta el conjunto de la cabecera. Deje una distancia mínima de 0,3 cm en ambos lados de la puerta. Compruebe la holgura con la puerta abierta y cerrada.
- (B) Instale la cabecera hendida de acabado en la tira para clavar expuesta en cualquier lado del carril, dejando una holgura de 0,5 cm en ambos lados.
- Para que sea posible realizar ajustes o retirar la puerta en el futuro, al menos una de las cabeceras hendidas de acabado se deberá instalar solamente con tornillos: Se recomienda que sea la que se encuentra a su derecha y arriba, de frente a la puerta en la cavidad.
- Instale el alojamiento del embellecedor de acabado. Apriete el embellecedor de la cabecera a LA cabecera O A LA pared, **NO A AMBAS**, para que pueda extraerlo sin dañarlo más adelante.
- Fije la guía de la puerta a la jamba hendida de acabado.

Nota: La jamba estándar de la entrada se puede adaptar a medida.

