



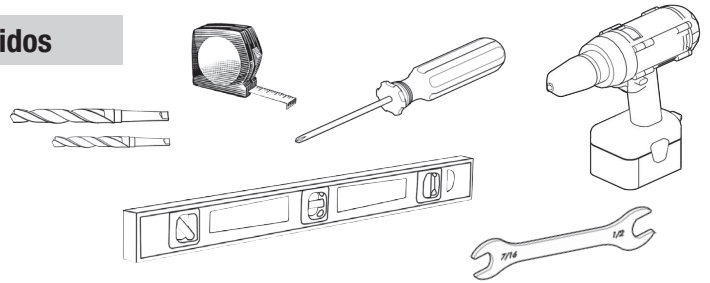
# SLIDING DOOR HARDWARE - WALL-MOUNT

## Assembly Instructions

**WM-M250A** • For 1 and 2 doors up to 250 lbs. each with a door thickness of 1" to 1-3/4"

### Tools Required • Outils requis • Herramientas requeridos

- Power Drill • Perceuse • Taladro eléctrico  
 Drill Bits (3/32", 13/16") • Forets (3/32", 13/16") • Brocas (3/32", 13/16")  
 Phillips Screw Driver • Tournevis Phillips • Destornillador Phillips  
 Wrench (included) • Clé (incluse) • Llave (incluida)  
 Level • Niveau • Nivel  
 Tape Measure • Ruban à mesurer • Cinta de medir



### CONTENTS

	1-Door	2-Door	(144" length • 365,8 cm longueur • 365,8 longitud)
A. Wall-mount Track	1	1	
B. Fascia	1	1	
C. End Caps (pair)	1	1	
D. #8 32 x 5/16" Pan Head Screw	2	2	
E. #8 Tooth Washer	2	2	
F. 4-Wheel Ball Bearing Carrier	2	4	
G. Quick Release Top Mount Plate	2	4	
H. #8 x 1-1/2" Pan Head Screw	8	16	
I. Door Stop	4	8	
J. Floor Guide	1	2	
K. #6 x 7/8" Flat Head Screw	4	8	

**NOTE:** The fascia is a highly visible component. Protect prior to installing. Apply with clean or gloved hands. To remove fingerprints or dust, the surface may be wiped with isopropyl alcohol on a clean cloth.  
**REMARQUE :** La bordure est une composante très exposée. La protéger avant l'installation. S'assurer d'avoir les mains propres ou de porter des gants lors de son installation. Pour enlever les traces de doigts ou la poussière, vous pouvez essuyer sa surface à l'aide d'un chiffon propre imbibé d'alcool isopropylique.  
**NOTA:** La banda es un componente muy visible. Proteger antes de instalar. Aplicar con manos limpias o enguantadas. Para quitar las huellas dactilares o el polvo, la superficie puede limpiarse con un paño y alcohol isopropílico.

# QUINCAILLERIE POUR PORTES COULISSANTES - MONTAGE MURAL WM-M250A

• Pour une ou deux portes d'un poids maximal de 113,4 kg et d'une épaisseur de 2,5 cm à 4,5 cm chacune

## #310374\_A (0913) Instructions d'assemblage

CONTENU	1-Portes	2-Portes	CONTENU	1-Portes	2-Portes
A. Rail de fixation murale	1	1	G. Plaque supérieure de montage à déclenchement rapide	2	4
B. Bordure	1	1	H. Vis à tête cylindrique bombée #8 x 1-1/2 po	8	16
C. Embouts (paire)	1	1	I. Butoir de porte	4	8
D. Vis à tête cylindrique bombée #8 - 32 x 5/16 po	2	2	J. Guide de plancher	1	2
E. Rondelle dentée #8	2	2	K. Vis à tête fraisée cruciforme #6 x7/8 po	4	8
F. Support de roulement à quatre (4) billes	2	4			

# HERRAJES PARA PUERTA CORREDIZA - MONTAJE EN LA PARED WM-M250A

• Para 1 y 2 puertas de hasta 113,4 kg cada una, con grosor de 2,5 cm a 4,5 cm

## #310374\_A (0913) Instrucciones para el ensamblaje

CONTENIDO	1-Puertas	2-Puertas	CONTENIDO	1-Puertas	2-Puertas
A. Riel para montaje en la pared	1	1	G. Placa de montaje superior con liberación rápida	2	4
B. Banda	1	1	H. Tornillo de cabeza chanfleada, #8 x 1-1/2"	8	16
C. Tapas para extremos (par)	1	1	I. Tope para puertas	4	8
D. Tornillo de cabeza chanfleada, #8, 32 x 5/16"	2	2	J. Guía para el piso	1	2
E. Arandela dentada #8	2	2	K. Tornillo de cabeza plana, #6 x 7/8"	4	8
F. Portacojinete de bola, de cuatro ruedas	2	4			



# 1 FASTENING RECOMMENDATIONS

- Track mounting fasteners are not supplied due to differences in wall construction type and codes. Choose track mounting fasteners appropriate for the structure. Fasteners and the structural members they are attached to must be capable of 75 lbs. shear and tension to support the maximum rated load. Follow local building codes for load-bearing items secured to the wall type. Local code supersedes any of the following recommendations.

## WOOD FRAMING:

- Use #10 Type A or Type AB thread pan head or hex-washer head. Choose a length of screw so that 1" minimum is engaged into the supporting wall structural member.

## STEEL FRAMING:

- Use #10 Type AB thread pan head or hex-washer head. Screw length must allow a minimum of three threads to protrude beyond inner wall of framing.

## MASONRY WALLS:

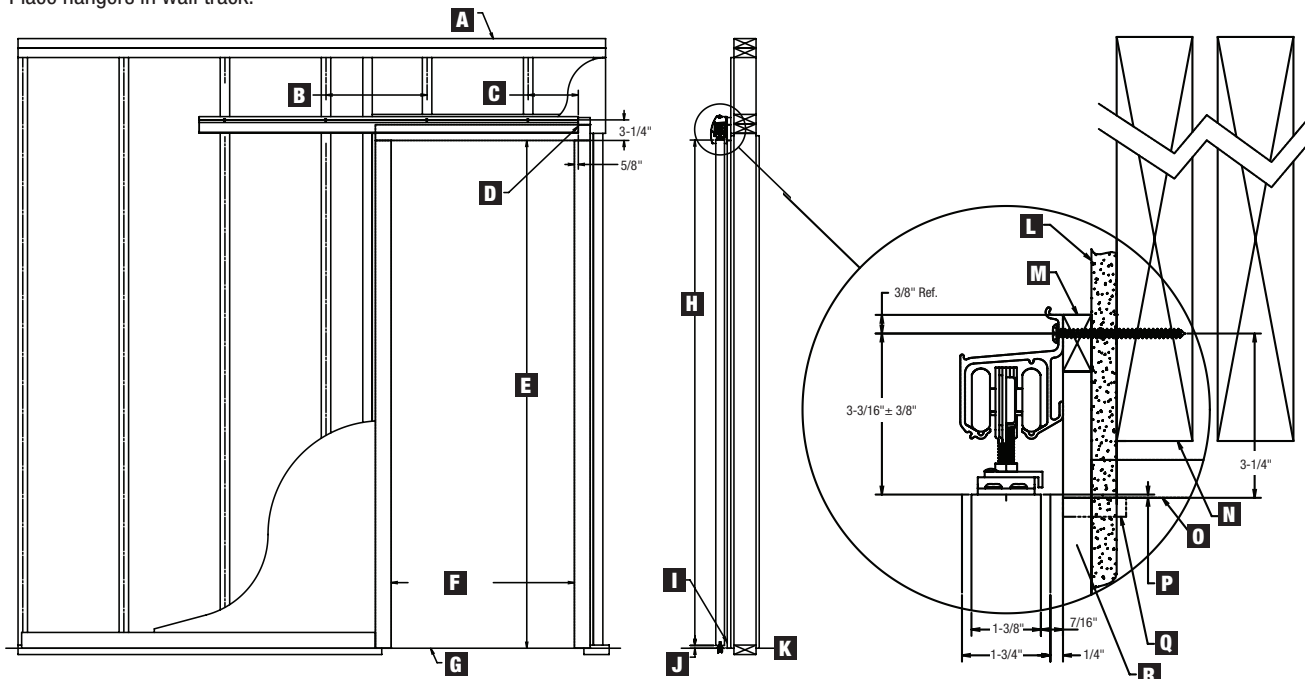
- Use appropriate anchors for the wall material. Anchors and substrate must be able to support 75 lbs. minimum shear and tension loads.

# 2 ATTACH WALL-MOUNT TRACK

- Track is designed to be secured on 16" centers or less (to line up with wood or steel framing structures) and within 8" of each end. For walls with greater spacing between structural members, additional structure must be provided to achieve the required fastener spacing.
- Layout the location of the track on the wall. The door-closed side of the track should overlap the finished opening by 5/8" for a 1/2" door overlay. Adjust the track overlap greater or lesser to achieve the desired door overlay. The track fastener mounting line is placed level at a height 3-1/4" above the finished header.
- Find the locations of the structural wall framing members or solid anchor points and transfer to the track. If the mounting locations do not meet the requirements above, additional structure must be provided to achieve the required fastener spacing.

**NOTE:** The track must be level in order for door to stay level.

- A shim board may be required to space track from wall to clear base or door molding and to provide a flat surface to mount track.
- Drill clearance holes for mounting fasteners using a 13/64" bit through track at the transferred locations. Locate hole centers on the groove provided in the track mounting surface.
- Secure the track to the wall through the pre-drilled holes into the structural wall members using fasteners per section 1.
- Place hangers in wall track.



**A** Wall construction shown is for reference only

**B** 16.0" fastener spacing maximum

**C** 8.0" max. unsecured either end

**D** Horizontal track position relative to stud locations is determined by opening location on wall and trim thickness. Position shown is for reference only.

**E** Recommendation: Finished opening height = Door height + 3/8"

**F** Recommendation: Finished opening width = Door width - 1"

**G** Finished floor

**H** Door height

**I** May need to remove quarter round or shoe if large enough to interfere with door operation

**J** 3/8" ± 3/16" if > 9/16", must shim 1915 floor guide up to meet spacing.

**K** Finish floor

**L** Finish wall

**M** Shim to match spacing of casing molding

**N** Rough header

**O** Finish header

**P** 1/16" nominal to hide hardware from opp. side. If needed, add 3/8" x 1-1/4" stop to finish header to hide hardware in lower position.

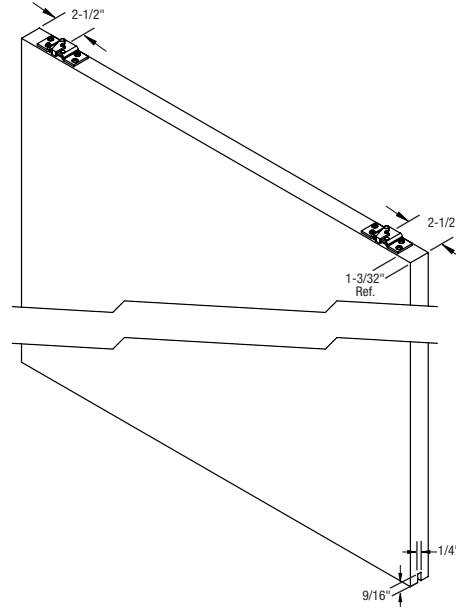
**Q** 3/8" x 1-1/4" stop (not included /not required)

**R** Door casing



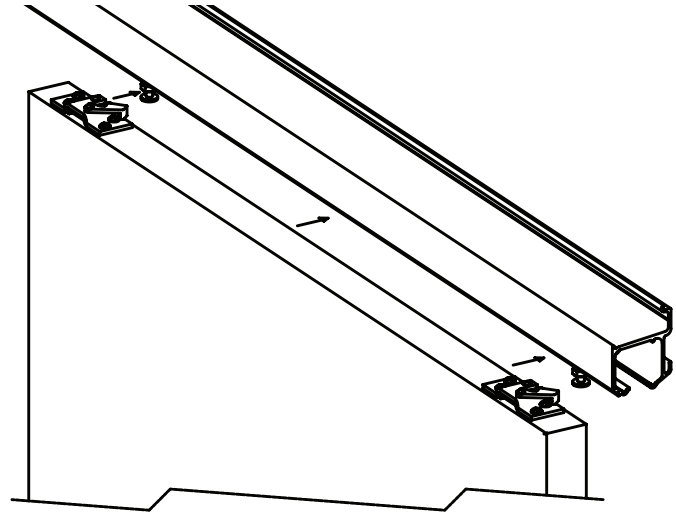
### 3 PREPARE DOOR

- Cut a 9/16" deep by 1/4" wide kerf along the center of the bottom edge of the door for the door guide.
- Locate quick release top mount plates on the top edge of the door, 2-1/2" from the outside edge to the center of the top plate. (1-3/32" to the closest top mount plate edge.)
- Using the top mount plate as a template, pre-drill 3/32" diameter holes and secure with (#8 x 1-1/2") screws.



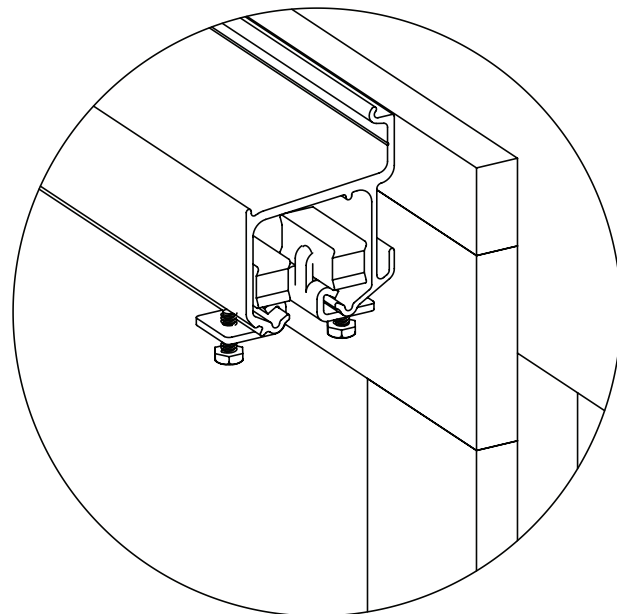
### 4 HANG DOOR

- Open quick release latches on brackets.
- Slide door onto carrier screws and close latch.
- Adjust door alignment by rotating carrier adjustment screw using provided wrench.



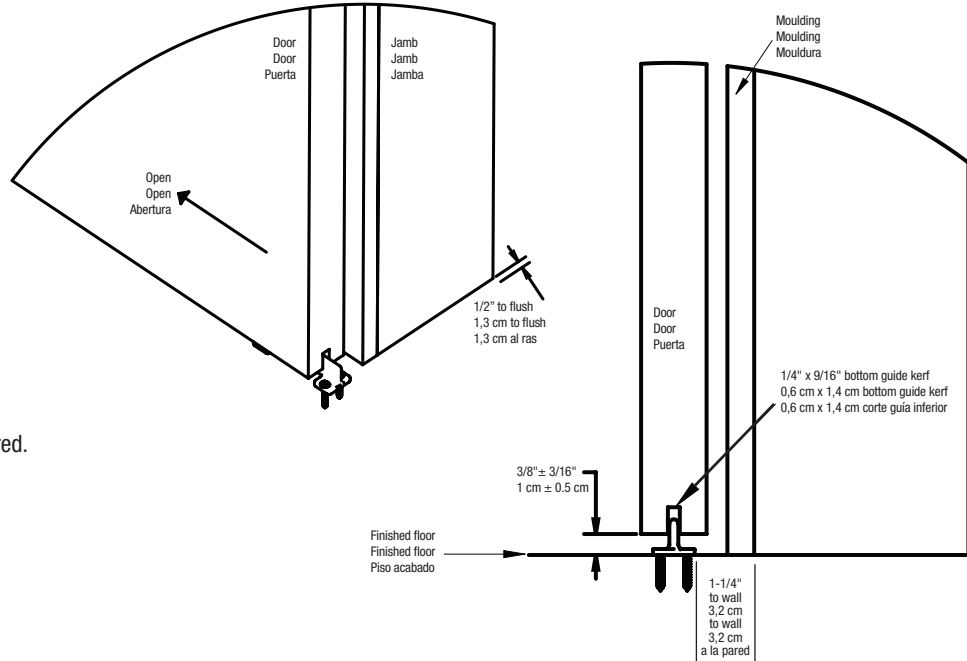
### 5 ADD STOPS

- Secure two stops on either side of the track at both ends, flush with the track but not protruding. This is to prevent the door from going off the end of the track.
- For the two-door installation, install stops near the center of the track to stop the doors in the center of the opening.



## 6 DOOR GUIDE

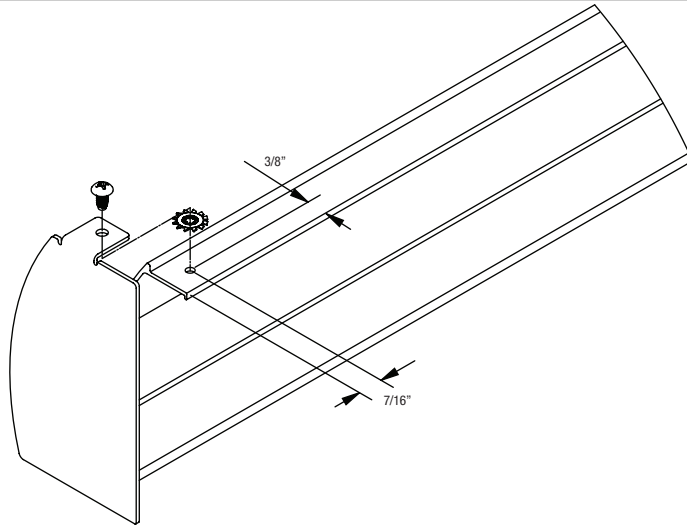
- Place the door guide so that one edge is engaged into the kerf in the bottom of the door by a minimum of 1/2" when the door is in the closed position. If using a 1/2" door closed overlay, the edge of the door guide should be 1/2" proud to flush with the finished door opening. Secure to the floor with (#6 x 7/8") screws. The gap between the door bottom and the finished floor must be 3/8".
- After securing the door guide, the open position stops can be moved to stop the door flush to the jamb, if desired.



## 7 ATTACH END CAPS

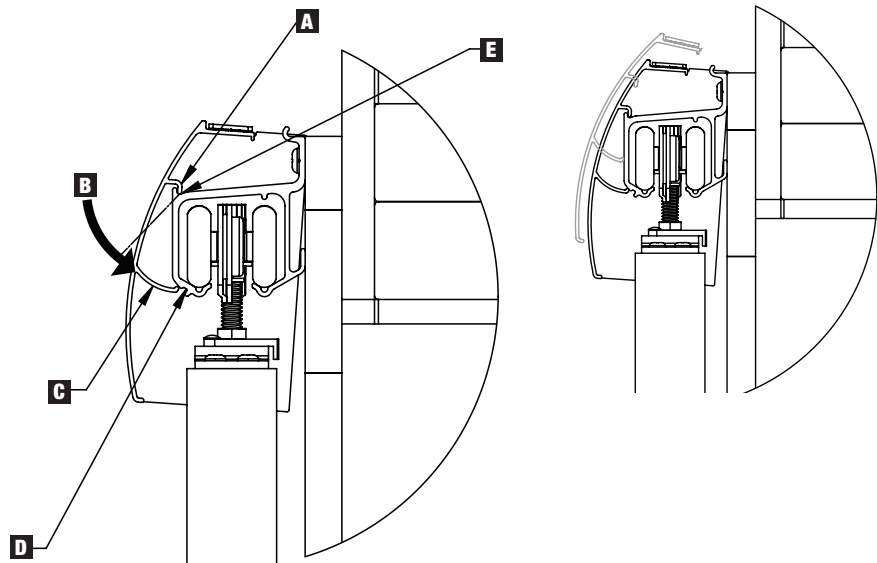
- Fascia is supplied with end cap mounting holes. Assemble the end caps to the fascia with the toothed washer placed between the end cap and the fascia to prevent relative movement after installation. The (8 - 32 x 5/16") thread forming screw should be tightened by hand with care to prevent stripping. If it is necessary to cut the fascia/track to length, locate and drill new mounting holes per the diagram using a no. 26 drill (0.147 dia.).

**NOTE:** Fascia should be 1/8" longer than track.



## 8 ATTACH FASCIA

- Engage top hook edge of fascia into upper mounting groove on track. Fascia should overlap track ends by 1/16". Rotate fascia about the hook/groove toward the track to engage the lower snap leg into the track detent groove. Apply pressure at one end with palm at the centerline of the fascia to snap into place. Work toward the other end using palm pressure to engage the snap leg along the entire length of the track.



- A** Top "Hook"
- B** Rotate and apply force with palm of hand
- C** Lower "snap leg"
- D** Track detent groove
- E** Track upper mount groove

# 1 RECOMMANDATIONS POUR LES FIXATIONS

• Les pièces de fixation pour le rail du montage ne sont pas fournies en raison des différents types de murs et de codes de construction. Choisir des fixations appropriées à la structure. Ces fixations et les éléments structuraux auxquels elles sont attachées doivent être en mesure de supporter 34 kg de cisaillement et de tension pour être en mesure de tenir la charge nominale maximale. Respecter les codes du bâtiment locaux pour les articles porteurs fixés au type de mur en question. Le code local a préséance sur toute recommandation qui suit.

## CHARPENTE EN BOIS :

- Utiliser des têtes cylindriques larges ou hexagonales à embase #10 de type A ou AB. La longueur de la vis doit faire en sorte qu'elle est enfoncée d'au moins 2,5 cm dans la structure du mur de soutien.

## CHARPENTE EN ACIER :

- Utiliser des têtes cylindriques larges ou hexagonales à embase #10 de type AB. La longueur de la vis doit faire en sorte qu'elle est enfoncée d'au moins trois filets dans la structure interne du mur de soutien.

## MURS EN MAÇONNERIE :

- Utiliser des fixations adaptées au matériau qui compose le mur. Ces fixations et supports doivent être capables de supporter au minimum 34 kg de cisaillement et de tension.

# 2 FIXER LE RAIL DE FIXATION MURALE

• Le rail est conçu pour être fixé sur des montants séparés de 40 cm ou moins (pour pouvoir l'aligner avec les structures en bois ou en acier) et à moins de 20 cm de chaque extrémité. Pour les murs dont l'espace entre les montants est supérieur à 40 cm, une charpente supplémentaire doit être installée pour atteindre l'espacement nécessaire pour les fixations.

• Établir la position du rail sur le mur. Le côté porte fermée du rail devrait chevaucher l'ouverture finie par 1,6 cm pour un recoupement de 1,3 cm de la porte. Ajuster le chevauchement du rail pour atteindre le recoupement de porte souhaité. La ligne de montage de l'attache du rail est placée au niveau à 8,3 cm au-dessus de l'en-tête.

• Trouver les emplacements des éléments de charpente du mur porteur ou des points d'ancrage solides et transposer leur emplacement sur le rail. Si les points de montage ne répondent pas aux exigences ci-dessus, une structure supplémentaire doit être installée pour obtenir l'espacement nécessaire pour les fixations.

**REMARQUE :** Le rail doit être au niveau pour que la porte reste au niveau.

• Vous pourriez avoir besoin d'une cale pour espacer le rail du mur de façon à ce que la base ou le moulage de la porte soit libre et pour assurer une surface plane pour monter le rail.

• Percer des trous de dégagement pour les fixations du montage à l'aide d'un foret de 0,5 cm dans le rail aux endroits marqués plus tôt. Localiser le centre des trous sur les rainures prévues à cet effet sur la surface du rail.

• Fixer le rail au mur par les trous prépercés dans la structure du mur porteur à l'aide de fixations (voir section 1).

• Placer les crochets dans le rail mural.

**A** La structure du mur est montrée à titre indicatif seulement

**B** Espacement maximum des fixations : 40 cm

**C** Espacement non sécurisé maximal de chaque extrémité : 20 cm

**D** La position du rail horizontal par rapport à celle des poteaux est déterminée par l'emplacement de l'ouverture sur le mur et l'épaisseur de la garniture. La position indiquée ici ne l'est qu'à titre d'exemple.

**E** Recommandation : Hauteur d'ouverture après installation : hauteur de la porte + 1 cm

**F** Recommandation : Largeur d'ouverture après installation; largeur de porte - 2,5 cm

**G** Finition du plancher

**H** Hauteur de la porte

**I** Il peut être nécessaire d'enlever le quart-de-rond ou la finition s'ils nuisent au fonctionnement de la porte

**J** 1 cm ± 0,5 cm, si > 1,4 cm, il est nécessaire d'élever le coulisseau de plancher (1915) pour atteindre le bon espacement.

**K** Finition du plancher

**L** Finition du mur

**M** Caler le rail pour atteindre l'espacement de la moulure du boîtier

**N** En-tête non fini

**O** En-tête de finition

**P** Il faut prévoir 0,2 cm pour cacher la quincaillerie du côté opposé. Si nécessaire, ajouter un liteau d'écartement de 1 cm x 3,2 cm à l'en-tête pour cacher la quincaillerie lorsqu'elle est en basse position.

**Q** Liteau d'écartement de 1 cm x 3,2 cm (non inclus/non nécessaire)

**R** Chambranle de porte

# 3 PRÉPARER LA PORTE

• Faire une entaille de 1,4 cm de profondeur et de 0,6 cm de large au centre de la partie inférieure de la porte pour le guide de porte.

• Localiser les plaques supérieures de montage à déclenchement rapide sur le bord supérieur de la porte, à 6,4 cm à partir du bord extérieur vers le centre de la plaque supérieure (à 2,8 cm au bord de la plaque supérieure de montage la plus proche).

• En utilisant la plaque de montage comme gabarit, percer des trous de 2,4 cm de diamètre et les fixer avec des vis #8 de 3,81 cm.

## 4 SUSPENDRE LA PORTE

- Ouvrir les loquets à dégagement rapide sur les supports.
- Glisser la porte sur les vis de support et fermer le loquet.
- Ajuster l'alignement de la porte en tournant la vis de réglage du support à l'aide de la clé fournie à cet effet.

## 5 AJOUTER DES BUTOIRS

- Fixer un butoir de chaque côté du rail; ils doivent arriver au ras du rail, sans le dépasser afin d'empêcher que la porte sorte de l'extrémité du rail.
- Pour deux portes, fixer les butoirs près du centre du rail afin que les portes s'arrêtent au centre de l'ouverture.

## 6 GUIDE DE PORTE

- Placer le guide de porte de telle sorte que l'une de ses extrémités pénètre dans l'entaille au bas du cadre de porte d'un minimum de 1,3 cm lorsque la porte est fermée. Si le chevauchement de la porte fermée est de 1,3 cm, le bord du guide devrait se situer entre 1,3 cm à l'intérieur et au ras de l'ouverture de la porte. Fixer au plancher avec des vis #6 de 2,2 cm. L'écart entre le bas de la porte et le plancher fini doit être de 1 cm.
- Après avoir fixé le guide de porte, les butoirs en position ouverte peuvent être déplacés pour arrêter la porte au ras du chambranle, le cas échéant.

## 7 FIXER LES EMBOUTS

- La bordure est livrée avec des trous pour les embouts. Assembler les embouts à la bordure avec une rondelle dentée placée entre le capuchon et la bordure pour les empêcher de bouger après l'installation. Les vis à formage de filet #8 (32 x 0,8 cm) devraient être serrées à la main avec soin pour éviter d'endommager les filets. S'il est nécessaire de couper la bordure ou le rail à une certaine longueur, localiser et percer de nouveaux trous de fixation selon le diagramme à l'aide d'un foret #26 (diamètre de 0,4 cm).

**REMARQUE :** La bordure devrait dépasser le rail de 0,3 cm.

## 8 FIXER LA BORDURE

- Enfoncer le bord supérieur en crochet de la bordure dans la rainure de fixation supérieure du rail. La bordure devrait dépasser chaque extrémité du rail de 0,2 cm. Faire tourner la bordure vers le rail, le crochet toujours dans la rainure, pour enfoncer la patte inférieure d'encliquetage dans la rainure de détente du rail. Appliquer une pression à une extrémité de la bordure et sur sa ligne médiane avec votre paume pour l'enclencher. Continuer ce mouvement jusqu'à l'autre extrémité en utilisant une pression de la paume pour enfoncer la patte d'encliquetage sur toute la longueur du rail.

- A** « Crochet » supérieur
- B** Effectuer une rotation et appliquer la force avec la paume de la main
- C** « Patte d'encliquetage » inférieure
- D** Rainure de détente du rail
- E** Rainure de fixation supérieure du rail

# 1 RECOMENDACIONES PARA SUJETAR

• Los sujetadores para montar el riel no se suministran debido a las diferencias en los códigos y tipo de construcción de la pared. Elegir los sujetadores para montar el riel apropiados para la estructura. Los sujetadores y los elementos estructurales donde se colocan tienen que ser capaces de resistir 34 kg de cizalladura y tensión para soportar la carga máxima indicada. Cumplir con los códigos locales de construcción para elementos portadores de carga, sujetos al tipo de pared. Los códigos locales prevalecen sobre cualquiera de las siguientes recomendaciones.

## ENMARCADO DE MADERA:

• Usar tornillos #10 Tipo A o Tipo AB de rosca con cabeza chanfleada o hexagonal con arandela. Elegir tornillos de longitud tal que queden como mínimo 2,5 cm dentro del elemento estructural de la pared de carga.

## ENMARCADO DE ACERO:

• Usar tornillos #10 Tipo AB de rosca con cabeza chanfleada o hexagonal con arandela. La longitud del tornillo tiene que permitir que al menos tres roscas sobresalgan más allá de la pared interior del enmarcado.

## PAREDES DE MAMPOSTERÍA:

• Usar los anclajes apropiados para el material de la pared. Los anclajes y el substrato tienen que ser capaces de soportar 34 kg como mínimo de cargas de tensión y de cizalladura.

# 2 FIJAR EL RIEL DE MONTAJE EN LA PARED

- El riel está diseñado para fijarlo en centros de 40 cm o menos (en alineación con las estructuras del enmarcado de madera o acero) y a 20 cm o menos de cada extremo. Para paredes con más espacio entre los elementos estructurales, debe proporcionarse estructura adicional para lograr el espacio de sujeción requerido.
- Trazar la ubicación del riel sobre la pared. El lado de puerta cerrada del riel tiene que superponerse a la abertura final en 1,6 cm para una superposición de 1,3 cm de la puerta. Ajustar más o menos la superposición del riel para lograr la superposición deseada de la puerta. La línea de montaje para sujeción del riel se coloca nivelada a la altura de 8,3 cm sobre la moldura superior.
- Buscar las ubicaciones de los elementos estructurales de enmarcado en la pared o puntos sólidos de anclaje y transferir al riel. Si las ubicaciones para montaje no cumplen los requisitos indicados más arriba, hay que proporcionar estructuras adicionales para lograr el espacio de sujeción requerido.

**NOTA:** El riel tiene que estar nivelado para que lo esté la puerta.

- Pudiera necesitar una cuña para espaciar el riel de la pared y despejar la base o moldura de la puerta, y para proporcionar una superficie plana para montar el riel.
- Taladrar con brocas de 0,5 cm los orificios de separación para montar los sujetadores, a través del riel en las ubicaciones transferidas. Ubicar los centros del orificio en la ranura que aparece en la superficie de montaje del riel.
- Fijar el riel a la pared a través de los orificios pre taladrados en los elementos estructurales de la pared, con sujetadores según la sección 1.
- Colocar los colgadores en el riel de la pared.

**A** La construcción de la pared se muestra sólo como referencia

**B** 40 cm separación máxima entre sujetadores

**C** 20 cm máx. sin fijar cualquier extremo

**D** La posición del riel horizontal con relación a las ubicaciones de la viga se termina abriéndola en la pared de acuerdo con el grosor del marco. La posición se muestra sólo como referencia.

**E** Recomendación: Altura de la abertura final = Altura de la puerta + 1 cm

**F** Recomendación: Ancho de la abertura final = Ancho de la puerta - 2,5 cm

**G** Piso acabado

**H** Altura de la puerta

**I** Pudiera ser necesario quitar un cuarto de bocel o zócalo si fueran lo suficientemente largos como para interferir con el movimiento de la puerta.

**J** 1 cm ± 0,5 cm si > 1,4 cm, tiene que calzar guía para el piso 1915 y elevarla para lograr la distancia exigida.

**K** Acabado del piso

**L** Acabado de la pared

**M** Calzar para igualar la distancia exigida para la moldura del contramarco

**N** Marco superior (vano)

**O** Marco superior (acabado)

**P** 0,2 cm nominal para ocultar el herraje del lado opuesto. Si es necesario, añadir tope de 1 cm x 3,2 cm al marco superior acabado para ocultar el herraje en la posición más baja.

**Q** Tope de 1 cm x 3,2 cm (no incluido /no requerido)

**R** Contramarco de la puerta

# 3 PREPARACIÓN DE LA PUERTA

- Cortar a 1,4 cm de profundidad por 0,6 cm de ancho del centro al borde superior de la puerta para la guía.
- Ubicar las placas de montaje de tope de liberación rápida de la puerta, a 6,4 cm del borde exterior al centro de la placa superior. (2,8 cm al borde más cercano de la placa superior de montaje.)
- Usando la placa de montaje superior como plantilla, pre taladrar orificios de 2,4 cm de diámetro y fijar con tornillos (#8 x 3,81 cm).

## 4 COLGAR LAS PUERTAS

- Abrir los pestillos de liberación rápida en los soportes.
- Deslizar la puerta en los tornillos del portador y cerrar el pestillo.
- Ajustar la alineación de la puerta rotando el tornillo de ajuste del portador con la llave suministrada.

## 5 AGREGAR LOS TOPES

- Fijar dos topes a cada lado del riel en ambos extremos, al ras con el riel y sin sobresalir. Esto es para prevenir que la puerta se salga del extremo del riel.
- Para la instalación de dos puertas, poner los topes cerca del centro del riel a fin de detener las puertas en el centro de la abertura.

## 6 GUÍA PARA LA PUERTA

- Colocar la guía de la puerta de manera que un borde entre en el corte de la parte inferior al menos 1,3 cm cuando la puerta esté cerrada. Al usar una superposición de 1,3 cm de la puerta, el borde de la guía de la puerta debe sobresalir 1/2" para quedar al ras con la abertura terminada de la puerta. Fijar al piso con tornillos (#6 x 2,2 cm). El espacio entre la parte inferior de la puerta y el piso acabado tiene que ser recortado 1 cm.
- Luego de fijar la guía para la puerta, los topes de posición abierta pueden moverse para detener la puerta a ras con la jamba, si se desea.

## 7 FIJAR LAS TAPAS DE LOS EXTREMOS

- La banda se suministra con orificios de montaje para tapas de extremo. Ensamblar las tapas de extremo a la banda con la arandela dentada colocada entre la tapa del extremo y la banda para prevenir movimiento después de la instalación. El tornillo de rosca (#8 - 32 x 0,8 cm) debe apretarse con cuidado para prevenir raspado. Si fuere necesario cortar la banda / riel a longitud, ubicar y taladrar los nuevos orificios de montaje según el diagrama, usando un taladro #26 (diámetro 0,4 cm).

**NOTA:** La banda debe ser 0,3 cm más larga que el riel.

## 8 FIJAR LA BANDA

- Enganchar el borde superior de la banda en la ranura superior de montaje en el riel. La banda debe superponerse a los extremos del riel en 0,2 cm. Rotar la banda alrededor del gancho/ranura hacia el riel para enganchar la pata de cierre inferior en la ranura de sujeción del riel. Presionar sobre un extremo con la palma en la línea central de la banda para introducirla en su lugar. Avanzar hacia el otro extremo usando la presión de la palma para enganchar la lengüeta a todo lo largo del riel.

- A** "Gancho" superior
- B** Girar y aplicar fuerza con la palma de la mano
- C** "Pata de cierre" inferior
- D** Ranura de sujeción del riel
- E** Ranura superior de montaje del riel