

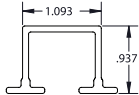

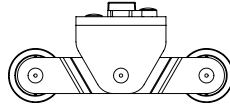
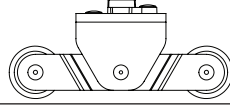
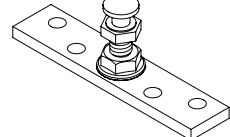
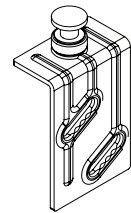
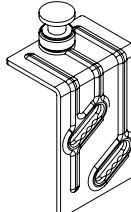
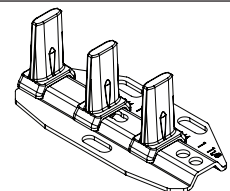
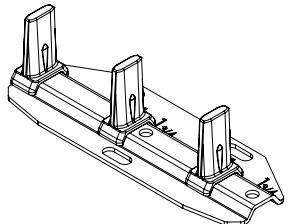
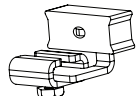


# SLIDING DOOR HARDWARE - BY PASS

## BYP-103 & BYP-153 Series / BYP-102 & BYP-152 Series

#N310518\_A (0116)  
Assembly  
Instructions

### TABLE OF PARTS

Part Number	Description	Artwork
1902	TRACK 3/4" - 1-1/8" DOOR	
1903	TRACK 1-3/8" - 1-3/4" DOOR	
1944-QR	CARRIER - 100 lbs.	
1944-QRBB	BALL BEARING CARRIER - 150 lbs.	
1933	TOP MOUNT PLATE	
1934	SIDE MOUNT PLATE - 3/4" OFFSET	
1938	SIDE MOUNT PLATE - 1-3/8" OFFSET	
0905	FLOOR GUIDE 3/4" - 1-1/8" DOOR	
0908	FLOOR GUIDE 1-3/8" - 1-3/4" DOOR	
1920	DOOR STOP	

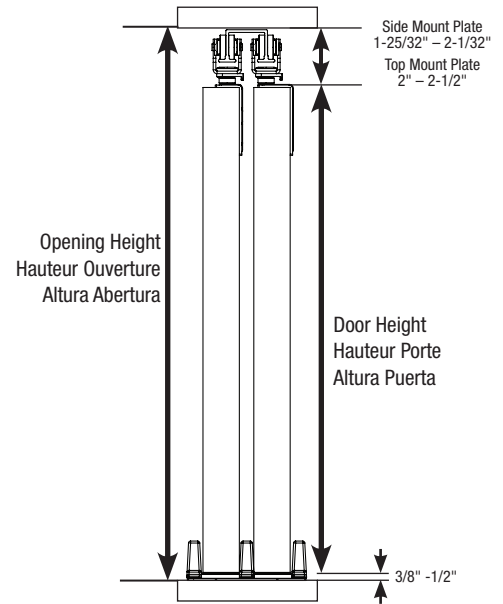
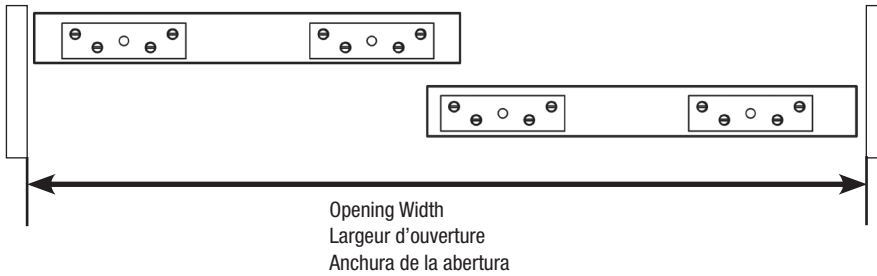


# 1 PREPARE OPENING

$H_{max}$  = Door Height + A •  $H_{min}$  = Door Height + B

	A	B
Side Mount	2-17/32	2-5/32
Top Mount	3	2-3/8

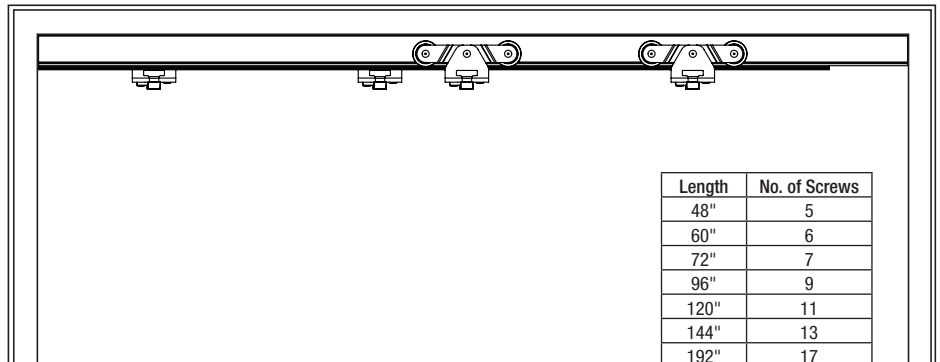
$2\text{-Door Width} = 2 \times \text{Door Width} - 1''$



# 2 MOUNT FRAME HARDWARE

- Center tracks in opening.
- Using track as template, mark screw locations.
- Drill 3/32" pilot holes and secure with (# 10 x 1-1/2") screws (not included).
- Place carriers on track at cutout with quick release slots facing out.
- Place door bumpers on track to prevent carriers from rolling off track.

**Note:** If necessary, track may be cut with a fine tooth saw.



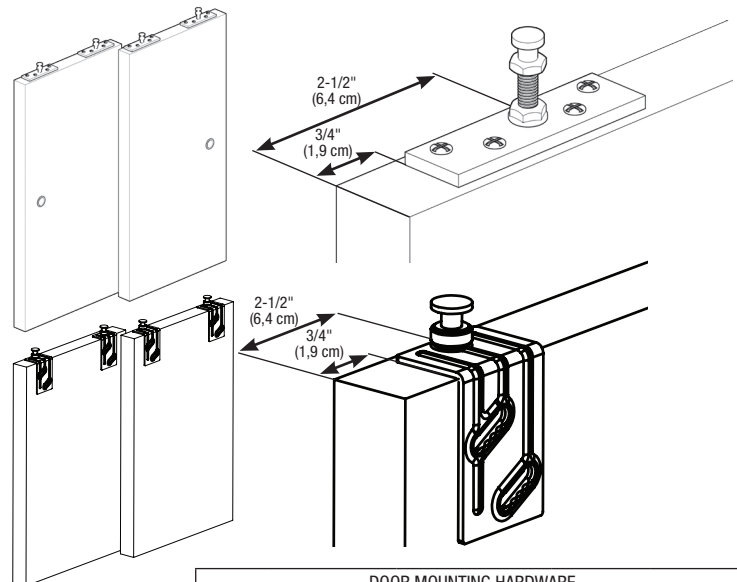
# 3 MOUNT DOOR HARDWARE

## Top Mount Plate

- Place door mount plate centered on top of each door at the distance shown from the outside edge.
- Using plates as a template, drill 3/32" diameter holes for mounting and one 3/8" clearance hole 5/8" deep for adjustment screw and secure with (#8 x 1") screws.
- Mount pulls (not included).

## Side Mount Plate

- Place door mount plate on the side of each door at the distance shown from the outside edge.  
**Important:** Mount plates with both screws at top right of both slots with top of bracket flush with door to allow for adjustment.
- Using plates as a template, drill 3/32" diameter holes and secure with (#8 x 3/4") screws.
- Mount pulls (not included).

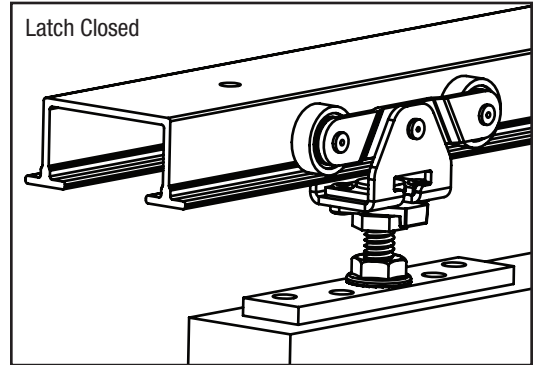
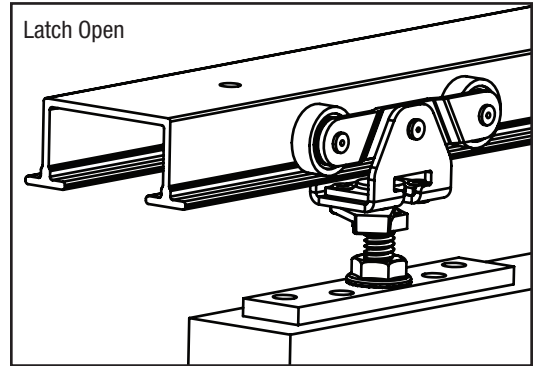
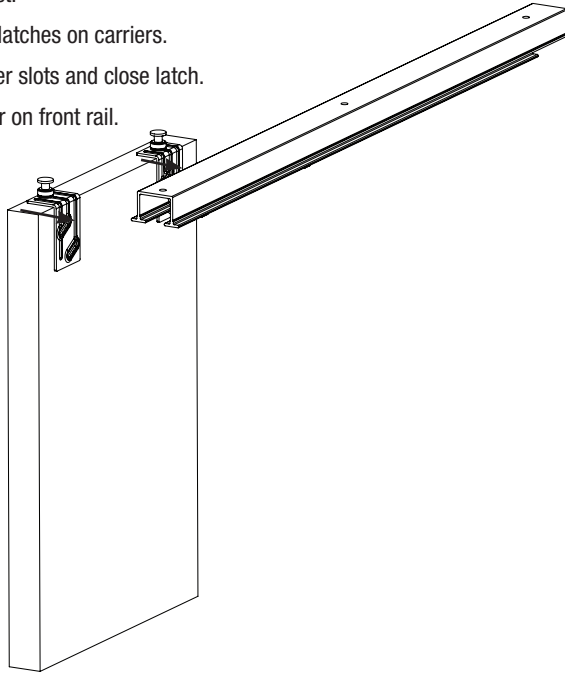


DOOR MOUNTING HARDWARE				
Track	Door Thickness	Top Mounting Plate	Side Mounting Plates	
			Front Door	Back Door
Narrow	3/4"	Centered	1934	1934
	1-1/8"	NA	1934	1938
Wide	1-3/8"	NA	1938	1938
	1-3/4"	Centered	1934	1938



## 4 HANG DOORS

- Mount back door first.
- Open quick release latches on carriers.
- Slide door into carrier slots and close latch.
- Repeat for front door on front rail.



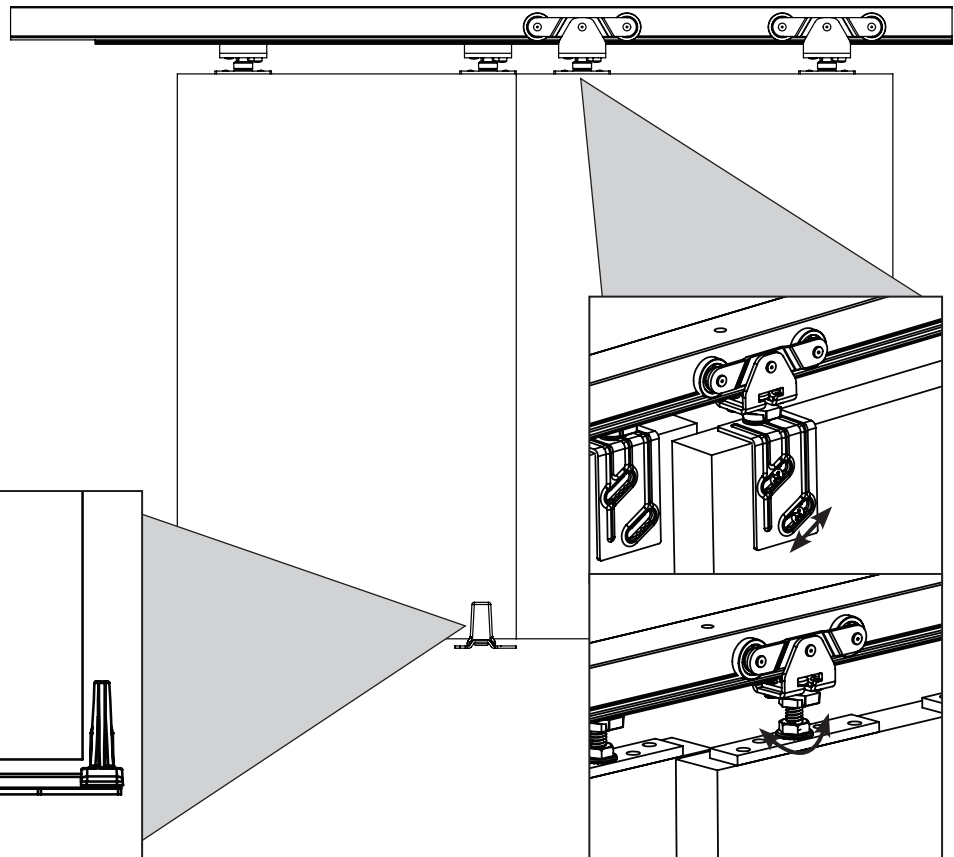
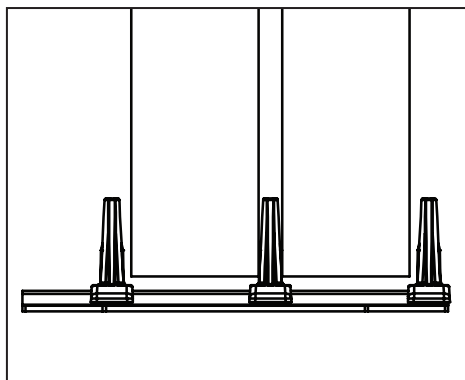
## 5 ADJUST AND FINISH

### Side Mount Plate

- Adjust door to square with sides of door opening by adjusting screw location in slot on the side of mount plate.

### Top Mount Plate

- Adjust door to square with sides of door opening by rotating top mount adjustment screw.
- Mount door guides where doors overlap and secure with (#8 x 1-1/2") screws.



# 1 PRÉPARATION DE L'OUVERTURE

**Hmax** = Haut. porte + 10,5 cm

**Hmin** = Haut. porte + 8,6 cm

Larg. 2 portes = 2 x Larg. porte - 2,5 cm

# 2 INSTALLATION DE LA QUINCAILLERIE DE CADRE

- Coulisser centrales dans l'ouverture, collées l'une à l'autre.
- **Important:** Glissez les supports sur la coulisse avant de la fixer en place.
- En utilisant la coulisse en guise de gabarit, marquez l'emplacement des vis.
- Percez des avant-trous de 3/32 po et fixez en place à l'aide de vis (#8 x 1-1/2 po).

**Remarque:** Si nécessaire, la coulisse peut être coupée à l'aide d'une scie à dents fines.

# 3 INSTALLATION DE LA QUINCAILLERIE DE PORTE

- Placez la plaque de montage de la porte sur le dessus de chaque porte, à la distance indiquée du bord extérieur.
- En utilisant plaque en guise de gabarit, percez des trous de 1/8 po de diamètre pour le montage et un trou de passage de 3/8 po d'une profondeur de 1-1/2 po pour la vis d'ajustement, puis fixez en place à l'aide de vis (#12 x 1-1/4 po).
- Installez les poignées (non incluses).

# 4 INSTALLATION DES PORTES

- Faites une entaille continue dans le dessous de la porte.
- Dégagez les verrous à ouverture rapide des supports.
- Glissez la porte sur les vis des supports et enclenchez les verrous.
- Procédez de même pour installer la porte avant sur la coulisse avant.

# 5 AJUSTEMENT ET FINITION

- Mettez la porte d'équerre avec les côtés de l'ouverture en tournant la vis d'ajustement du support.
- À l'aide de vis (#6 x 7/8 po), installez les guides de porte à l'endroit où les portes se chevauchent.

# 1 PREPARAR ABERTURA

**Altura máxima** = Altura de la puerta + 10,5 cm

**Altura mínima** = Altura de la puerta + 8,6 cm

Ancho de 2 puertas = 2 x Ancho de puerta - 2,5 cm

# 2 MONTAR LOS HERRAJES DEL MARCO

- Centrar los carriles en la abertura a ras unos contra otros.
- **Importante:** Colocar los colgadores de manera que queden flojos dentro del carril antes de fijar.
- Usando el carril como plantilla, marcar el lugar donde van los tornillos.
- Perforar agujeros pilotos de 3/32" y fijar con tornillos (#10 x 1-1/2").

**Nota:** De ser necesario, cortar el carril con una sierra de dientes finos.

# 3 MONTAR LOS HERRAJES DE LA PUERTA

- Colocar la placa de montaje de la puerta en la parte de arriba de cada puerta a la distancia mostrada desde el borde exterior.
- Usando las placas como plantilla, perforar agujeros de 1/8" de diámetro para el montaje y un agujero de despejo de 3/8" a una profundidad de 1-1/2" para el tornillo de ajuste y fijar con tornillos (#12 x 1-1/4").
- Deslizadores de montaje (no incluidos).

# 4 COLGAR LAS PUERTAS

- Cortar una ranura continua en la parte inferior de la puerta.
- Abrir los pestillos de liberación rápida en los soportes.
- Deslice la puerta en los tornillos del portador y cierre el pestillo.
- Repetir para la puerta delantera en el carril delantero.

# 5 AJUSTE Y ACABADO

- Ajustar la puerta para que quede en escuadra con los lados de la apertura de la puerta rotando el tornillo de ajuste del portador.
- Usando tornillos (#6 x 7/8"), montar las guías de la puerta donde las puertas se superponen.