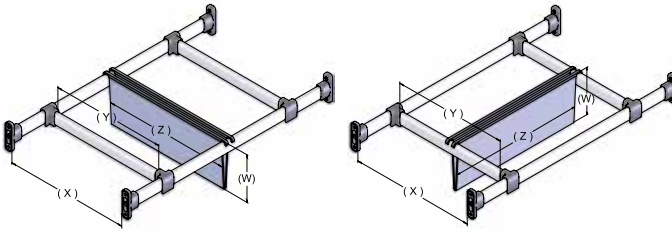


	Z	W
A4	327	261
A3	450	330
A2	620	450
SPECIAL	*-*	*-*



4- Dosya askı profilinin -3- vidalı olan ucunu -3.1-i -2- nolu flanş üzerindeki dişe vidalayınız. Profil istediğiniz ölçüye geldiğinde -3- kısmını arka destek flanşına yerleştiriniz. Boy ayarı için; dosya askı profilini döndürerek ayar yapınız.

4- Screw it on the edge (having place for screwing) -3.1- of file suspension profile -3-, on the tooth available on the flange No.-2-. Following the profile is adjusted as wanted, place -3.1- section on back support flange. For the adjustment in terms of length, turn file suspension profile.

4- Befestigen sie bitte -3.1- mit dem verschraubtem ende der profilstange -3- und dem flanschgewinde -2-. Bei gewünschter profilstangenlänge teil -3.1- in den hinteren druckfkansch einführen. Zum einstellen der profillänge verdrehen sie bitte die profilstange.

4- Atornillelo en el borde (en ele lugar correspondiente) -3.1- del perfil de suspensión -3- en el orificio disponible de la brida No.2. Cuando el perfil está ajustado como se desea, coloque la sección -3.1- en la brida de soporte trasera. Para ajustar la longitud, gire el perfil de suspensión.

5- -3- nolu işlemde uygun bir biçimde yerleştirdiğiniz flanş süs parçalarını yerlerine takınız.

5- Fix flange decoration elements to their places, that you have properly placed at step -3-.

5- Es erfolgt bekleidung des im schritt -3- richting angebrachten flansches.

5- Fije los elementos de decoración colocados en el paso -3- sobre las bridas.

6- Kullanım amacına yönelik yatay ve dikey uygulamalar için adaptör kullanınız. Çekmecelerin ölçülerine uygun ara bölme profilini keserek montaj işlemini sonlandırınız.

6- Use adapter for vertical and horizontal applications as to usage purpose. Cut cross-section divider according to the sizes of drawer and so finalize mounting.

6- Verwenden sie bitte je nach gebrauchszweck (vertikal oder horizontal), adapter gemäß den schubladenabmessungen, fetigen sie bitte das profil der trenneinheit an.

6- Use los adaptadores para uso vertical u horizontal según su preferencia. Corte el divisor transversal de acuerdo con el tamaño del cajón esto finaliza el procedimiento de montaje.

- Dosya Askı Seti Kullanım Kılavuzu
- **Mounting Instructions For File Suspension Set**
- Montageanleitung Zum Aktenmappenaufhänge Set
- **Instrucciones De Montaje Para El Set De Soportes Para Archivos**

Kullanım Amacı : Çekmecelere konulacak dosyaların düzgün ve düzenli bir biçimde yatay ve dikey konumda yerleştirilmesini sağlar.

Usage Purpose : It makes the placement of files to be put into drawers horizontally or vertically in an orderly and well-arranged manner.

Gebrauchszweck : Gewährleistet in ordentlicher und gleichmäßiger weise de horizontale und vertikale anordnung von aktenrippen in schubladen.

Propósito de uso : Se utiliza para colocar los archivos en cajones, en forma horizontal o vertical, en forma ordenada y bien acomodada.

Kullanım Yeri : Tüm ray versiyonlu ürünlerde kullanılabilir.

Where to Use : It may be used in all rail versiyon products.

Einsatzgebiete : Kann bei allen produkten mit Rollschubführungen verwendet werden.

Dónde utilizarlo : Se puede utilizar en todas las versiones de productos con rieles.

Sistem :

System :

System :

Sistema :



Dosya Askı Seti Montaj Görünümü

Mounting Apperance for File Suspension Set

Ansicht Des Fertig Montierten Aufhangesystems

Apariencia Del Montaje Del

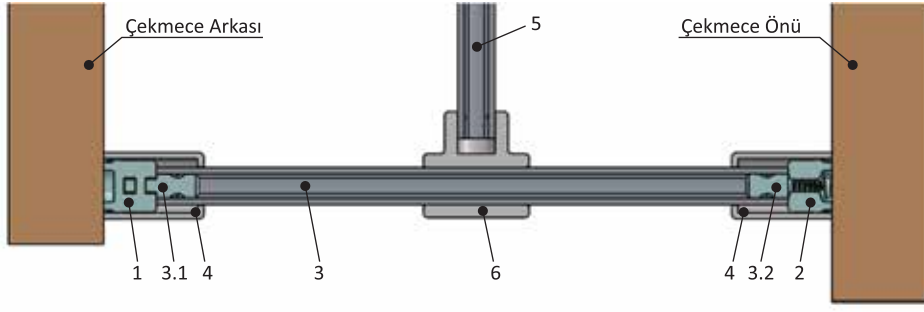
İç Profilleri

Internal Profiles

Innenprofile

Perfiles Internos

Askı Seti Parçaları ve Yerleri
Suspension Set Parts and Their Places
Theile Des Aufhangesystems und Deren Anordnung
Partes Del Sistema De Suspension Y Lugares De Montaje



1. Arka destek flanşı - plastik - 2 adet
2. Ön destek vidalı flanşı - zamak - 2 adet
3. Dosya askı profili - Alüminyum - 2 adet
4. Flanş üzerlerine süs parçası - plastik - 4 adet

Set Dışında Kalanlar;

5. Dosya seti ara bölme profili - 1104 mm
6. Ara bölme profili adaptörü - plastik - 2 adet



1. Back support flange - plastic - 2 pcs
2. Front support flange with screw - zamak - 2 pcs
3. File suspension profile - Aluminium - 2 pcs
4. Decoration elements on flange - plastic - 4 pcs

Those outside of set;

5. Cross-section divider profile for file set - 1104 mm
6. Adaptor for cross-section divider profile - plastic - 2 pcs



1. Hinterer druckflansch - kunststoff - 2 stück
2. Vorderer druckflansch - zinklegierung - 2 stück
3. Ordnertragerprofil - Aluminium - 2 stück
4. Flanschbekleidung - kunststoff - 4 stück

Telle, die nicht im set enthalten sind;

5. Trenneinheitsprofil für das aufhangesystem - 1104 mm
6. Profiladapter für die trenneinheit - kunststoff - 2 stück



1. Brida de soporte trasera - plástica - 2 psc
2. Brida de soporte delantera con tornillo - metálico - 2 psc
3. Perfil de suspensión de los archivos - Aluminio - 2 psc
4. Elementos de decoración - plástica - 4 psc

Elementos fuera del set;

5. Perfiles de division transversales para archivos - 1104 mm
6. Adaptador para los perfiles de division transversales - plástica - 2 psc

Montaj Aşamaları / Mounting Steps / Montageschritte / Procedimiento de Montaje



Montaj için 3,5x16mm SAMET VİDA kullanın. 1 ve 2 nolu işlemi yapmadan önce, çekmece genişliği, kullanılacak dosya genişliği, yatay ve dikey kullanım tercihine göre; arka destek flanşı -1- ve ön destek flanşı -2- montaj yerlerini tespit etmeniz gerekmektedir.



For mounting 3,5x16mm use SAMET SCREW. Before performing the steps **No.1** and **No.2**, back support flange -1- and front support flange -2- must be fixed to the place to be mounted according to the selected file width and usage options, vertical or horizontal.



Für die Montage verwenden sie bitte 3,5x16mm SAMET - Schrauben, vor schritt 1 und 2 sollten sie, je nach horizontal- oder Vertikalgebrauch, sowie mappen- und schubladenbreite, die berührungspunkte der vorderen und hinteren druckflänsche markieren.



Para el montaje 3,5x16mm, use tornillos SAMET. Antes de realizar los pasos **No.1** y **No.2**, las bridas de soporte trasera -1- y delantera -2- deben fijarse en el lugar donde seran montadas de acuerdo al ancho de los archivos y al modo de uso, vertical u horizontal.



1- Çekmecenin arka parçasına arka destek flanşı -1- monte ediniz.



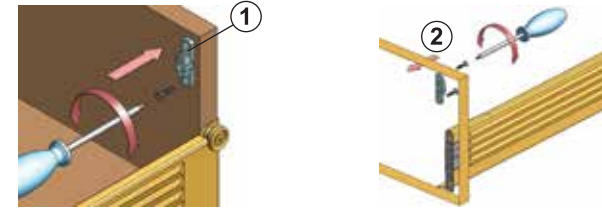
1- Fix the back support flange -1- on the rear section of the drawer.



1- Befestigen sie bitte den druckflansch -1- an die schubladenrückseite.



1- Fije la brida de soporte trasera -1- en la parte trasera del cajón.



2- Çekmecenin ön parçasına; ön destek vidalı flanşı -2- monte ediniz.



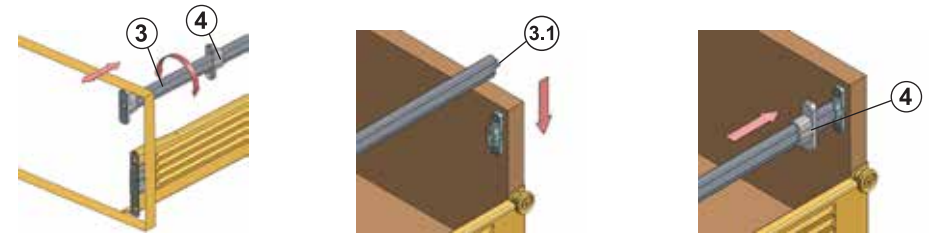
2- Fix the front support flange with screw -2- on the front section of the drawer.



2- Befestigen sie bitte den druckflansch -2- an die schubladenvorderseite.



2- Fije la brida de soporte delantera -2- en la parte delantera del cajón.



3- Flanş üzerlerine süs parçalarını -4- dosya askı profili -3- üzerine yerleştiriniz.



3- Over flange, place decoration elements -4- on file suspension profile -3-



3- Versehen sie bitte die flänsche mit ihrer bekleidung -4- und bringen die profilstangen an -3-



3- Coloque los elementos de decoración -4- en los rieles de suspensión -3- y deslicelos sobre los mismos.