

Tray Dividers

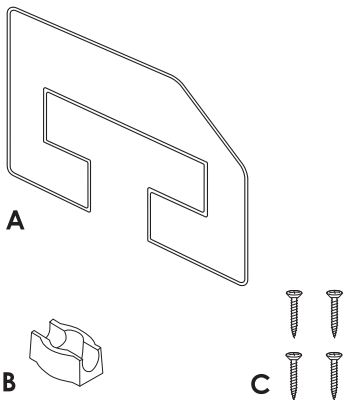
Installation Instructions

Inspect all parts and read all instructions prior to beginning assembly and installation.

- 1** Measure the opening. Position Tray Divider(s) vertically and parallel to cabinet side panels (a carpenter square is recommended). Draw a line on the cabinet floor and back panel to position each divider equally.
- 2** Fasten the Mounting Clips into the cabinet floor and back panel, at recommended distances, along each drawn line using the Mounting Screws provided.
- 3** Insert wire Tray Divider into the Mounting Clips securely. Installation is now complete.

Parts Included

- A. Tray Divider
- B. Mounting Clips (4)
- C. Mounting Screws (4)

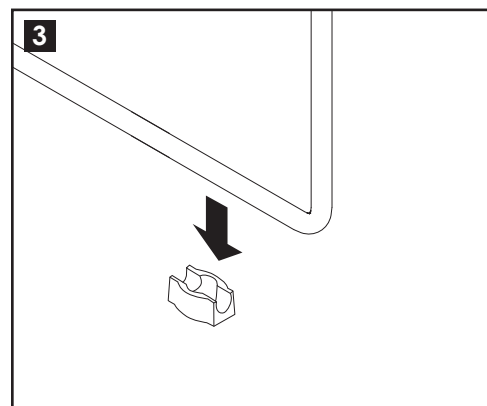
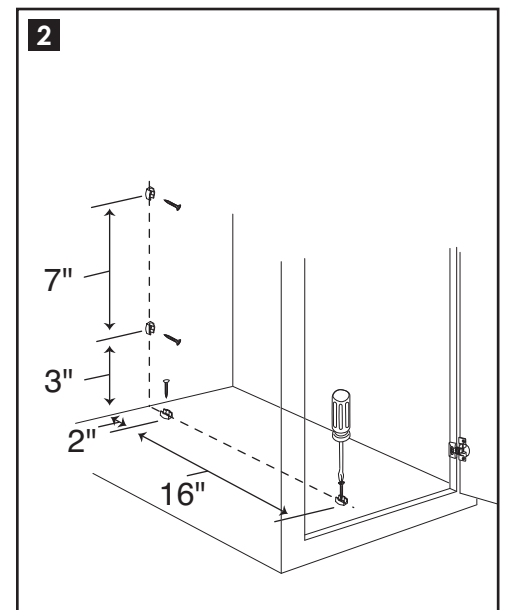
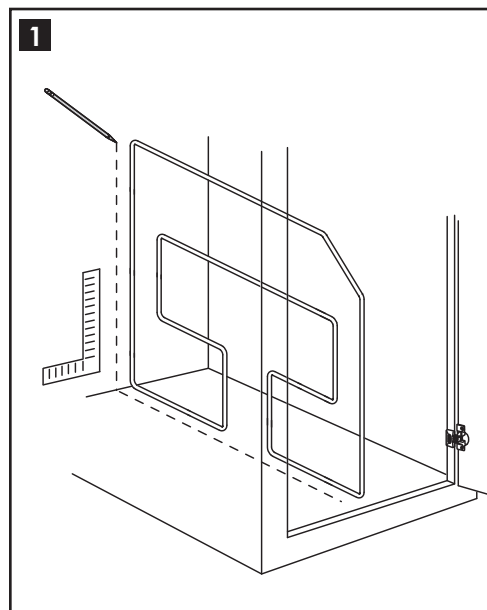


Tools Required

- Phillips Screwdriver
- Measuring Tape
- Pencil
- Carpenter Square
- Drill with 1/16" bit for pilot holes (optional)

Product Assemblies

- TD12
- TD18

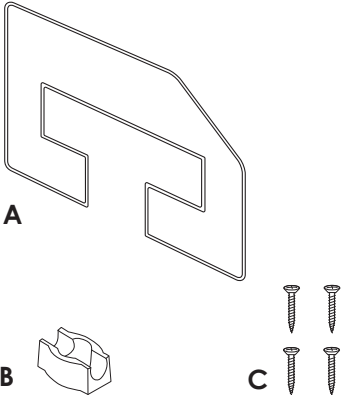


Liste des pièces

- A. Séparation de plateau
- B. Colliers de fixation (4)
- C. Paquet de vis de montage

Lista de partes

- A. Divisores de bandeja
- B. Clips de montaje (4)
- C. Paquete de tornillos de montaje



Outils indispensables

- Tournevis cruciforme
- Mètre à ruban
- Crayon
- Équerre
- Perceuse avec mèche de 1,5 mm (1/16 in.) pour le perçage d'avant-trous (en option)

Herramientas necesarias

- Destornillador Phillips
- Cinta métrica
- Lápiz
- Escuadra de carpintero
- Taladro con una broca que mide 1.6mm para los agujeros pilotos (opcional)

Assemblages

Ensamblaje de Productos

- TD12
- TD18

NOTICE DE MONTAGE

Séparation de plateau

Inspectez toutes les pièces et lisez toutes les instructions avant de procéder à l'assemblage et à l'installation.

Étape 1

Mesurer l'ouverture. Positionner le séparateur(s) pour plateaux verticalement et parallèle au côté de l'armoire (Utiliser une équerre si possible). Marquer une ligne au bas de l'armoire et au fond de celle-ci et positionner le séparateur(s) de manière égale.

Étape 2

Visser les attaches au bas et au fond de l'armoire en vous guidant sur les lignes tracées et en utilisant les vis fournies.

Étape 3

Insérer le séparateur(s) pour plateaux dans les attaches solidement. Votre installation est terminée.

Fabriqué en USA. Tous droits réservés. Knape et Vogt® réservent le droit de changer des spécifications sans préavis.

INSTRUCCIONES DE

INSTALACIÓN

Divisores de bandeja

Inspeccione todas las piezas y lea todas las instrucciones antes de comenzar con el armado y la instalación.

Paso 1

Mida la abertura. Posicione los Separador(es) para Bandejas verticalmente y en paralelo a los paneles laterales del gabinete (se recomienda el uso de un cuadrado de carpintero). Dibuje una línea en el piso y el panel posterior del gabinete para posicionar cada separador de manera igual.

Paso 2

Conecte los clips de montaje en el piso y panel posterior de gabinete, en las distancias recomendadas, a lo largo de cada línea dibujada usando los tornillos de montaje provistos.

Paso 3

Introduzca el Separador de Bandejas a los clips de montaje de manera segura. La instalación ahora está completa.

Hecho en USA. Reservados todos los derechos. El Knape y Vogt® reservan el derecho de cambiar especificaciones sin el aviso.

