

# APPLIANCE LIFT

## Installation Instructions

Inspect all parts and read all instructions prior to beginning assembly and installation.

### Step 1

Inspect all parts and read all instructions prior to beginning assembly and installation.

### Step 2

Place left half of the mechanism along the inner cabinet wall (Figure 1), with the front edge of mechanism 1/2" from the edge of cabinet opening or face frame and the top edge of mechanism 1/2" below cabinet opening. Mark each of the 6 hole locations with a pencil.

### Note:

Face frame style cabinets may require the installation of wood support blocks behind the face frame to allow the secure attachment of the lift arms to the side of the cabinet.

### Step 3

Using the 1/16" drill bit, drill pilot holes for inserting the mounting screws in the marked locations. Fasten the lift arm mechanism in place by using 6 of the #8 x 1/2" phillips truss head screws, starting with hole location #1 and continuing through to #4 (Figure 2). Then lower the arm to access and fasten #5 & #6 hole locations.

### Step 4

Repeat steps 2 and 3 for the right half of the mechanism, making sure the location of both of the lift arms brackets are level and parallel with each other.

### Step 5

Raise both mechanisms to the open position. Using either the optional maple platform or a custom platform, center platform on mounting brackets and attach using 10 screws (Figure 3).

### Step 6

Lift up on release levers (Figure 4) and lower appliance lift into the cabinet, checking for proper fit and clearance.

### Optional

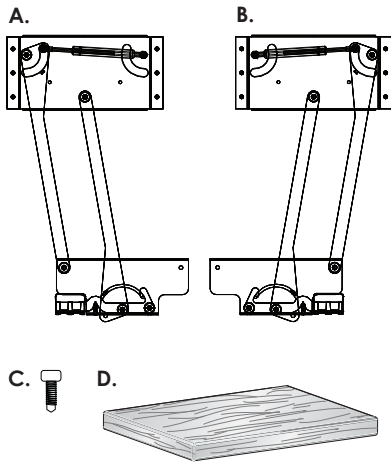
To adjust for open position height, you may move both (left and right) adjustment pins to one of two hole positions (Figure 5). With the stock platform, the top pin position places the platform at approximate countertop level. The other position places the platform 2" below the countertop.

### NOTE

Maximum load rating is 30 lbs.

### Parts Included

- A. Left Mechanism
- B. Right Mechanism
- C. 22 - #8 x 1/2" Phillips Truss Head screws
- D. Maple Platform (optional): Includes 1 screw pack



### Tools Required

- Phillips head Screwdriver
- Drill with 1/16" (1.5mm) bit for drilling pilot holes
- Pencil
- Tape Measure

### Product Assemblies

- Mechanism: HAL 20
- Optional:
  - 13.5" maple platform: WAL 13.5
  - 16.5" maple platform: WAL 16.5
- Tape Measure

Figure 1

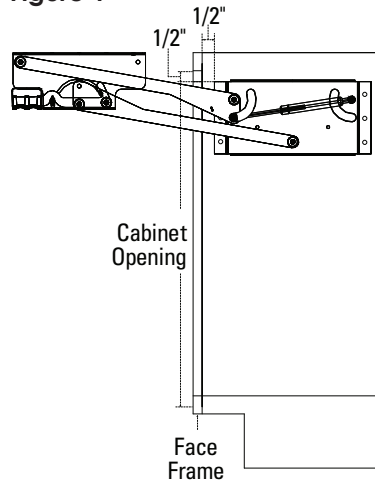


Figure 2

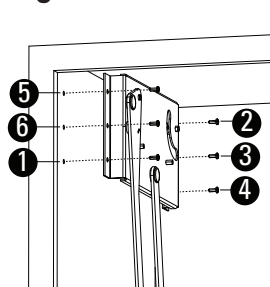


Figure 3

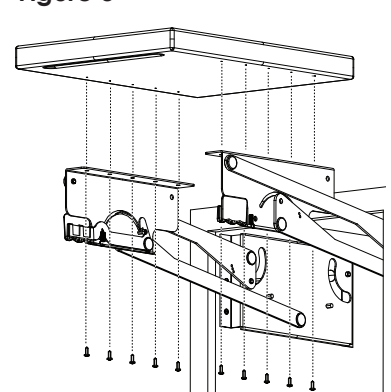


Figure 5

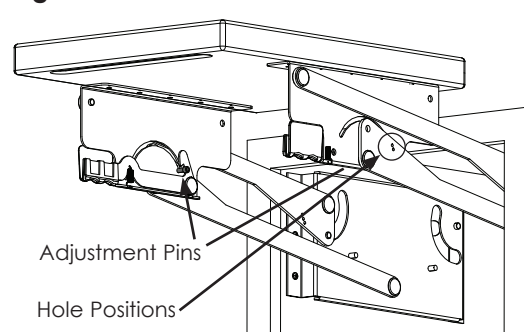
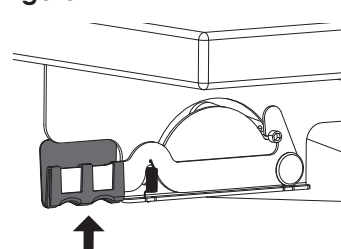


Figure 4



KNAPE & VOGT.

**NOTICE DE MONTAGE**  
**Support escamotable pour appareil électroménager**

**Pièces incluses:**

- A. Mécanisme gauche
- B. Mécanisme droit
- C. 22 vis à tête bombée cruciformes #8 x 1/2 in.
- D. Plate-forme d'érable (en option) : Comprend 1 paquet de vis

**Outils nécessaires**

- Tournevis cruciforme
- Perceuse avec mèche de 1,5 mm (1/16 in.) pour le perçage d'avant-trous
- Crayon
- Mètre en ruban

**Modèles**

- Mécanisme : HAL 20
- En option :
  - Plate-forme d'érable 34,39 cm (13.5 in.) WAL 13.5
  - Plate-forme d'érable 41,91 cm (16.5 in.) WAL 16.5

**Étape 1**

Inspecter toutes les pièces et lire toutes les instructions avant de procéder à l'assemblage et à l'installation.

**Étape 2**

Placer la partie gauche du mécanisme contre la paroi intérieure de l'armoire (Figure 1), le bord avant du mécanisme étant en retrait de 12,7 mm (1/2 in.) par rapport au bord de l'ouverture ou cadre avant de l'armoire et le bord supérieur du mécanisme étant 12,7 mm en dessous de l'ouverture de l'armoire. Marquer l'emplacement des 6 trous de montage d'un repère au crayon.

**Remarque:** Les armoires traditionnelles avec cadre peuvent requérir l'installation de blocs de support en bois derrière le cadre afin de garantir la sécurité de la fixation des bras de relevage sur les côtés de l'armoire.

**Étape 3**

À l'aide de la mèche de 1,5 mm (1/16 in.), percer des avant-trous aux emplacements marqués pour y visser les vis de montage. Fixer le mécanisme de bras de relevage à l'aide de 6 des vis cruciformes à tête bombée (#8 x 1/2 in.), à commencer par l'emplacement no. 1 et en procédant jusqu'à l'emplacement no. 4 (Figure 2). Puis abaisser le bras de relevage pour accéder aux emplacements no. 5 et no. 6 et y visser 2 autres vis.

**Étape 4**

Répéter les étapes 2 et 3 pour la partie droite du mécanisme, en s'assurant que les supports

de montage des bras de relevage sont de niveau et parallèles.

**Étape 5**

Relever les deux mécanismes en position ouverte. Utiliser soit la plate-forme d'érable en option ou une plate-forme personnalisée; centrer la plate-forme sur les supports de montage et la fixer avec 10 vis (Figure 3).

**Étape 6**

Libérer les leviers de verrouillage (Figure 4) et abaisser le mécanisme de support escamotable pour appareil électroménager dans l'armoire afin de vérifier son encombrement.

**Optionnel**

Pour régler la hauteur en position déployée, déplacer les broches de réglage (à gauche et à droite) dans l'un des deux trous de réglage (Figure 5). Plate-forme standard: la position première des broches place la plate-forme approximativement au niveau du plan de travail. L'autre position place la plateforme 5 cm (2") au dessous du comptoir.

**NOTER**

**Le classement maximum de chargement est 30 livres.**

**INSTRUCCIONES DE INSTALACIÓN**  
**Ascensor para aparatos**

**Pièces Incluidas**

- A. Mecanismo izquierdo
- B. Mecanismo derecho
- C. (22) Tornillos Phillips #8 x 13.0mm.
- D. Plataforma de arce (opcional): Incluye un paquete de tornillos

**Herramientas necesarias**

- Destornillador Phillips
- Taladro con broca de 1.5 mm. para taladrar agujeros pilotos
- Lápiz
- Cinta métrica

**Para el armado de productos**

- Mecanismo: HAL 20
- Opcional:
  - Plataforma de arce de 34.3 cm.: WAL 13.5
  - Plataforma de arce de 41.9 cm.: WAL 16.5

**Paso 1**

Inspeccione todas las piezas y lea todas las instrucciones antes de comenzar con el armado y la instalación.

**Paso 2**

Coloque el lado izquierdo del mecanismo a lo largo de la pared interior del gabinete

(Figura 1), con el borde frontal del mecanismo posicionado a 1,3 cm. afuera del borde de la abertura del gabinete o el armazón frontal y el borde superior del mecanismo, a 1,3 cm. por debajo de la abertura del gabinete. Marque cada una de las posiciones de los 6 agujeros con un lápiz.

**Nota:** Es posible que los gabinetes de estilo armazón frontal requieran la instalación de bloques de apoyo de madera detrás del armazón frontal para permitir que se adhiera fuertemente a los brazos de alza al lado del gabinete.

**Paso 3**

Usando la broca de tornillo de 1.6mm, taladre los agujeros de piloto para introducir los tornillos de montaje en las posiciones ya marcadas. Sujete el mecanismo del brazo de alza en su lugar al usar 6 de los tornillos Phillips #8 x 13.0mm., comenzando con la posición de agujero #1 y siga hasta la posición #4 (Figura 2). Luego baje el brazo para obtener acceso a y para sujetar las posiciones de los agujeros #5 y #6.

**Paso 4**

Repita los pasos 2 y 3 del lado derecho del mecanismo, asegurándose que la posición de las abrazaderas de los brazos de alza estén

niveladas y paralelas la una con la otra.

**Paso 5**

Levante ambos mecanismos a la posición abierta. Usando la plataforma opcional de arce o una plataforma hecha a la medida, centre la plataforma en las abrazaderas de montaje y conecte usando 10 tornillos (Figura 3).

**Paso 6**

Levante sobre las palancas de liberación (Figura 4) y baje el ascensor de aparatos al gabinete, verificando que esté bien ajustado y que tenga suficiente despeje.

**Opcional**

Para acomodar la altura de una posición abierta, podrá hacer ajustes al trasladar ambas clavijas de ajuste (la izquierda tanto como la derecha) a una de dos posiciones de agujeros disponibles (Figura 5). Con la plataforma ordinaria, si usa la posición primera de clavija, la plataforma quedará aproximadamente a nivel del mostrador. La otra posición coloca la plataforma 5 cm. debajo de la encimera.

**NOTE**

**La calificación que máxima de carga es 30 lbs.**

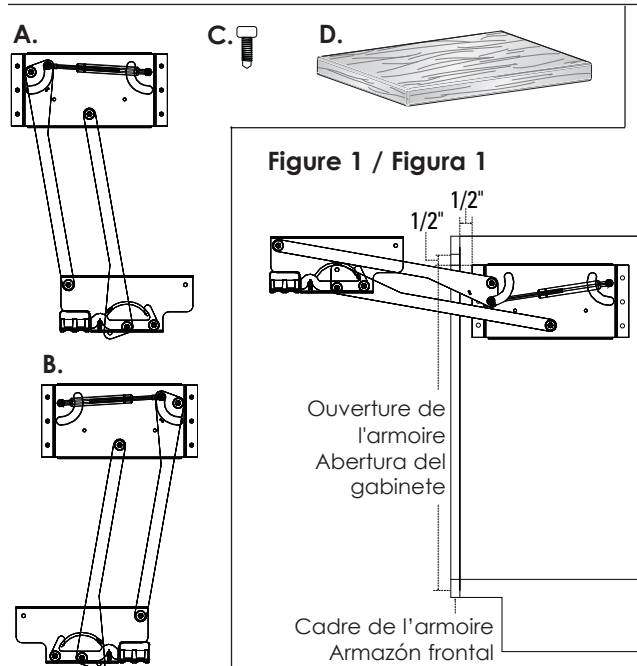


Figure 2 / Figura 2

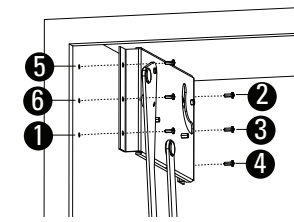


Figure 3 / Figura 3

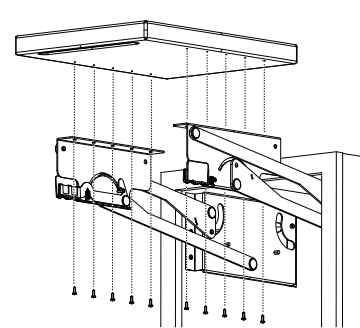


Figure 4 / Figura 4

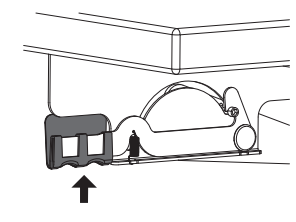
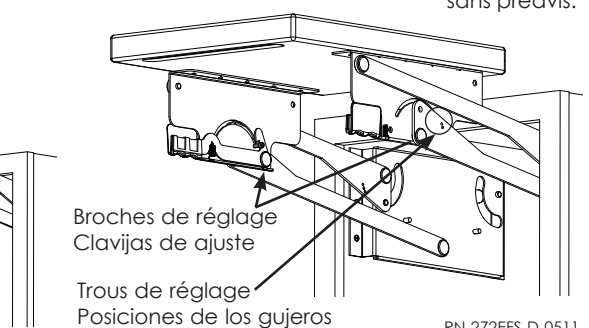


Figure 5 / Figura 5



©2011 Knapé & Vogt. Reservados todos los derechos. Hecho en China. El Knapé y Vogt® reservan el derecho de cambiar especificaciones sin el aviso.

©2011 Knapé & Vogt. Tous droits réservés. Fabriqué en Chine. Knapé et Vogt® réservent le droit de changer des spécifications sans préavis.