

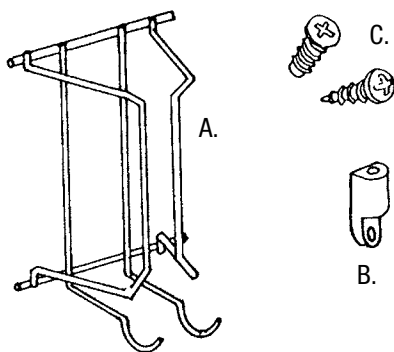
# IRON HOLDER

## Installation Instructions

*Inspect all parts and read all instructions prior to beginning assembly and installation.*

### Parts Included

- A. Iron Holder
- B. End Fittings (4)
- C. Mounting screws



### Tools Required

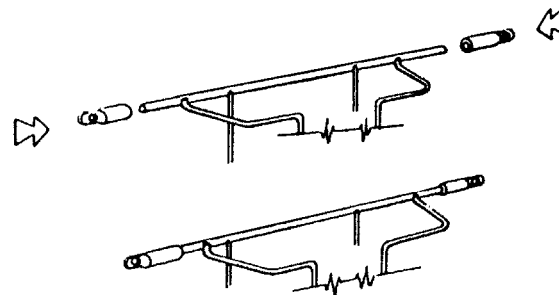
- Phillips screwdriver
- Drill with 1/16" bit for pilot holes (optional)
- Tape Measure
- Pencil

### Product Assemblies

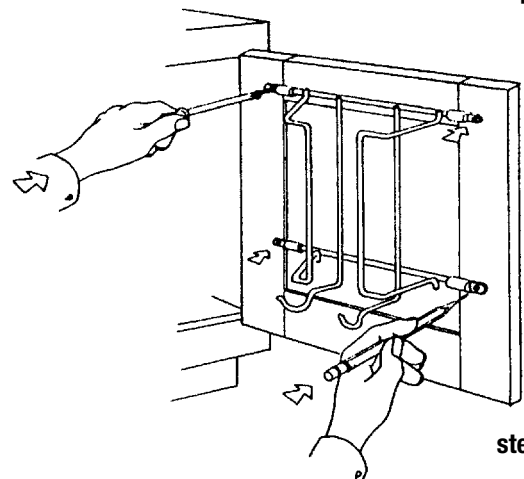
IB-H-C

Place end fittings on the iron holder as shown.

Position the iron holder on the inside of the cabinet door and mark the mounting holes. If possible, mount the iron holder so the screws will be placed in the doorframe and not in the center panel of the door. It is recommended to use small pilot holes drilled into the door to avoid splitting the wood. Fasten the bottom end fittings to the door. Make sure the mounting screws are shorter than the thickness of the door, to prevent the screws from going through the door face.



step 1



step 2

Fasten the top end fittings to the door. The side fittings can adjust 5/8" to position the screw holes on the door frame if necessary. Installation is complete.



**KNAPE & VOGT MANUFACTURING COMPANY**

2700 Oak Industrial Drive NE • Grand Rapids, MI 49505  
800.253.1561 • www.kv.com

RN209EFS\_B\_IronHolder\_0213

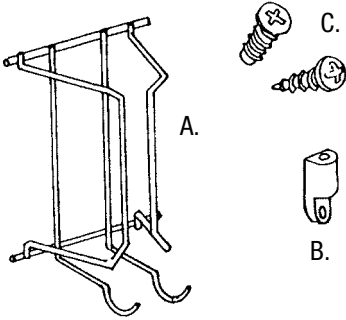
© 2013 Knap & Vogt Manufacturing Company. All rights reserved.

## Liste des pièces

- A. Corbeille en métal
- B. Embouts (4)
- C. Vis de montage

## Lista de partes

- A. Sujetador para plancha
- B. Accesorios terminales (4)
- C. Tornillos de montaje



## Outils indispensables

- Tournevis cruciforme
- Perceuse avec mèche de 1,5 mm (1/16 in.) pour le perçage d'avant-trous (en option)
- Mètre en ruban
- Crayon

## Herramientas necesarias

- Destornillador Phillips
- Taladro con una broca que mide 1.6mm para los agujeros pilotos (opcional)
- Cinta métrica
- Lápiz

## Assemblages

### Ensamblaje de productos

IB-H-C

## NOTICE DE MONTAGE

### Corbeille de porte en métal

Inspectez toutes les pièces et lisez toutes les instructions avant de procéder à l'assemblage et à l'installation.

#### Étape 1

Placez les embouts sur la corbeille (voir schéma).

#### Étape 2

Positionnez la corbeille sur la face intérieure de la porte d'armoire et marquer l'emplacement des trous de montage. Si possible, montez la corbeille de telle façon que les vis sont vissées dans la dormant et non pas dans le panneau central de la porte. Il est recommandé de percer de petits avant-trous dans la porte afin d'éviter de fendre le bois. Fixez l'embout inférieur dans la porte. Assurez-vous que les vis de montage sont plus courtes que l'épaisseur de la porte afin d'éviter qu'elles ne transpercent le panneau de porte.

#### Étape 3

Fixez l'embout supérieur dans la porte. Si nécessaire, la position des embouts latéraux peut varier de 3,2 mm afin de mieux positionner les trous de vis dans le dormant de la porte. L'installation est terminée.

## INSTRUCCIONES DE

## INSTALACIÓN

### Sujetador para plancha

Inspeccione todas las piezas y lea todas las instrucciones antes de comenzar con el armado y la instalación.

#### Paso 1

Coloque los accesorios terminales en el sujetador para plancha de la manera indicada.

#### Paso 2

Posicione el sujetador para plancha en la parte interior de la puerta del gabinete y marque la posición de los agujeros de montaje. De ser posible, debe montar el sujetador para plancha de manera que los tornillos se coloquen en el armazón de la puerta y no en el centro del panel de la puerta. Se recomienda usar agujeros pilotos pequeños taladrados en la puerta para evitar que la madera se cuarteé. Sujete los accesorios terminales inferiores a la puerta. Asegúrese que los tornillos de montaje sean más cortos que el grosor de la puerta, para evitar que los tornillos perforen la cara de la puerta.

#### Paso 3

Sujete los accesorios terminales superiores a la puerta. Los accesorios terminales laterales disponen de una variación de ajuste de 15.8mm para posicionar los agujeros para los tornillos en el armazón de la puerta de ser necesario. La instalación en este punto está completa.

