

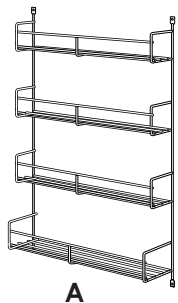
# SPICE RACK

## Installation Instructions

Inspect all parts and read all instructions prior to beginning assembly and installation.

### Parts Included

- A. Spice Rack
- B. Mounting Screws (4)



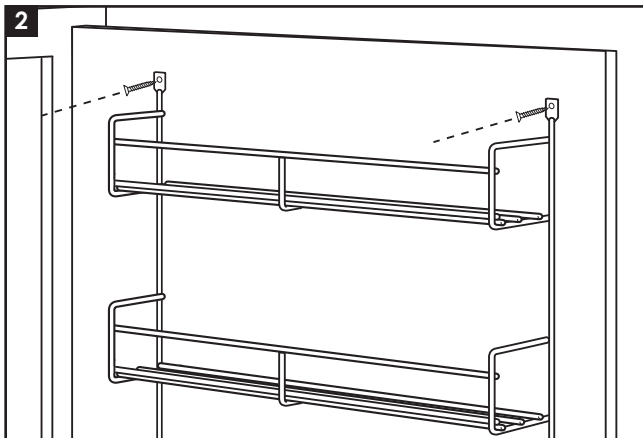
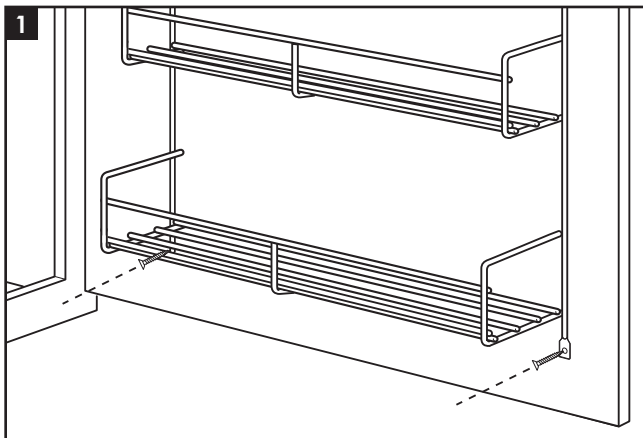
### Tools Required

- Phillips Head Screwdriver
- Drill with 1/16" bit for pilot holes
- Pencil
- Tape Measure

### Product Assemblies

- SR12
- SR15
- SR18

- 1** Position the spice rack on the inside of the cabinet door, mark the bottom mounting hole locations. Its recommended to use small pilot holes drilled into door to avoid splitting the wood! Mark the drill 1/4" from the tip and wrap tape around the bit to use as a guide for drilling the pilot holes. If possible, place the rack so the screws will be placed in the door frame and not in the door panel. Fasten the bottom of the rack to the door using the mounting screws provided. Caution: Make sure the mounting screws are shorter than the thickness of the door to prevent the screws from going through the door front.
- 2** Fasten the top of the rack in place. Installation is now complete.



KNAPE & VOGT.

**real**  
SOLUTIONS.  
*for Real Life*

2700 Oak Industrial Drive NE, Grand Rapids, MI 49505 USA  
800.253.1561 • www.kv.com

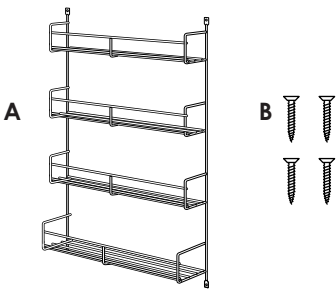
RN-237-1 EFS-0807

## Liste des pièces

- A. Porte-épices
- B. Vis de montage (4)

## Lista de partes

- A. Estante de especias
- B. Tornillos de montaje (4)



## Outils indispensables

- Tournevis cruciforme
- Perceuse avec mèche de 1,6 mm (1/16 in.) pour le perçage d'avant-trous
- Crayon
- Mètre en ruban

## Herramientas necesarias

- Destornillador Phillips
- Taladro con una broca que mide 1.6mm para los agujeros pilotos
- Lápiz
- Cinta métrica

## Assemblages

### Ensamblaje de productos

SR12

SR15

SR18

## INSERT DE PORTE-ÉPICES

### Notice de Montage

Inspectez toutes les pièces et lisez toutes les instructions avant de procéder à l'assemblage et à l'installation.

#### Étape 1

Positionnez le porte-épices à l'intérieur de la porte de l'armoire et tracez des repères pour l'emplacement des trous de montage. Il est recommandé de percer des petits avant-trous dans la porte afin d'éviter de fendre le bois. Faites un repère sur la mèche à 6,3 mm de la pointe en y enroulant du ruban adhésif ; ce repère servira de guide lors du perçage des avant-trous. Si possible, placez le porte-épices de telle manière que les vis soient vissées dans le dormant et non pas dans le panneau de la porte. Attachez le bas du porte-épices à la porte à l'aide des vis fournies. Attention : Assurez-vous que les vis de montage sont plus courtes que l'épaisseur de la porte afin d'éviter qu'elles ne transpercent le panneau de porte.

#### Étape 2

Fixez la partie supérieure du porte-épices. L'installation est terminée.

## ORGANIZADOR PARA ESTANTE DE ESPECIAS

### Instrucciones de Instalación

Inspeccione todas las piezas y lea todas las instrucciones antes de comenzar con el armado y la instalación.

#### Paso 1

Posicione el estante de especias en la parte interior de la puerta del gabinete, marque las posiciones de los agujeros en el fondo del gabinete. Se recomienda usar agujeros pilotos pequeños taladrados a la puerta para evitar que la madera se cuarteé. Marque el taladro unos 6.35mm. de la punta y envuelva cinta adhesiva alrededor de la broca para usar como guía para taladrar los agujeros pilotos. De ser posible, coloque el estante de manera que se coloquen los tornillos en el armazón de la puerta y no en el panel de la puerta. Sujete el fondo del estante a la puerta usando los tornillos de montaje provistos. Precaución: Asegúrese que los tornillos de montaje sean más cortos que el grosor de la puerta para evitar que los tornillos penetren la parte frontal de la puerta.

#### Paso 2

Sujete la parte superior del estante en el lugar apropiado. La instalación en este punto está completa.

