

Gamme intermédiaire

Classe de charge : 45,4 kg (100 lb)

Dégagement latéral : 1/2 po

Largeur max. du tiroir : 24 po



GS4260 Coulisse de tiroir pousser pour ouvrir

Fabriquée par KV Asia à Taipei (Taiwan), la GSlide de KV est notre coulisse à roulement à billes importée de première qualité. La coulisse de tiroir «pousser pour ouvrir» série GS4260 à capacité de 45,4 kg de KV est idéale pour les tiroirs sur lesquels on ne veut pas installer de poignée ou de bouton.

Applications

- Meubles résidentiels et commerciaux en bois
- Ameublement architectural, de laboratoire et institutionnel
- Ameublement et présentoirs de boutiques
- Tiroirs de rangement

Spécifications

Modèle : Coulisse de tiroir «pousser pour ouvrir» GS4260

Montage : Latéral

Débrayage : Levier

Matériau : Acier

Configuration des trous : 32 mm et traditionnelle

Type : Roulement à billes

Course : Pleine extension

Fini : Zinc (ZC)

Longueur : 250mm, 300mm, 350mm, 400mm, 450mm,
500mm, 550mm, 600mm, 650mm, 700mm

Dégagement : 0,50 po + 0,03 po - 0 po de chaque côté

Hauteur : 45,5 mm (1,79 po)

Emballage : 10 paires et 1 ensemble d'instructions par caisse

Mouvement : Télescopique sur roulement à billes

Configuration de la coulisse : Universelle

Capacité

Charge : 45,4 kg (100 lb)

Larg. max. recommandée du tiroir : 24 po

Comme toutes les coulisses de tiroir Knap & Vogt, la GS4260 est conçue pour respecter ou dépasser les normes de performance telles qu'établies par la BIFMA, la BHMA et la KCMA

Accessoires

GS4340 RB: Support de fixation arrière en métal (en sus)

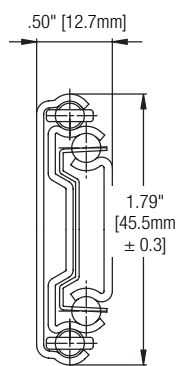
Quincaillerie

Vis Phillips à tête cylindrique #7 x 1/2 po

Garantie

Garantie à vie limitée

Profil



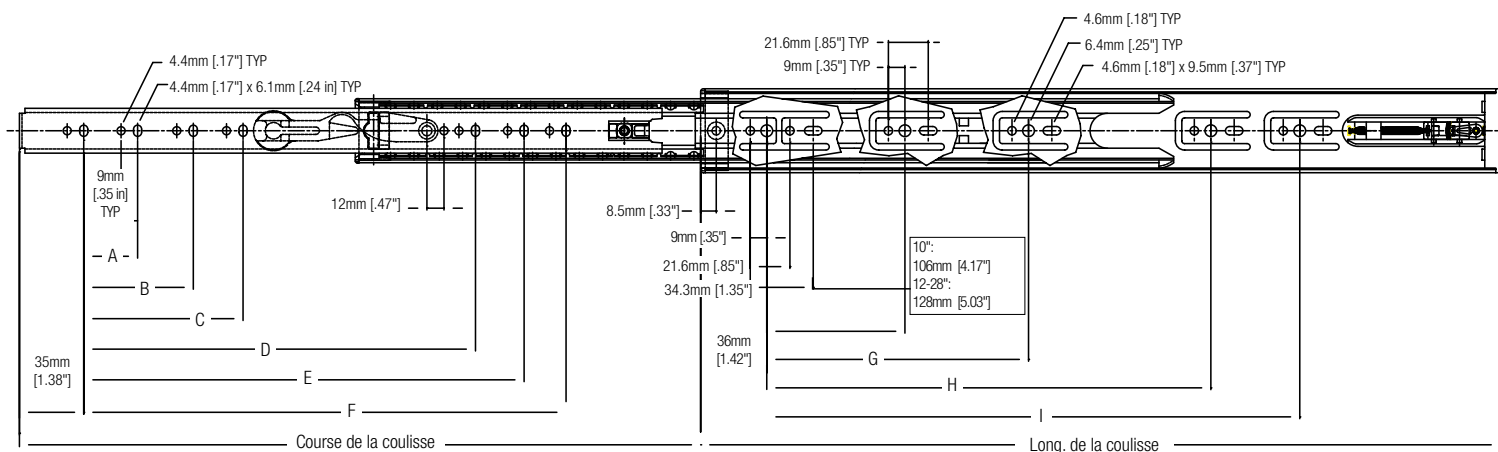
Dégagement

1/2" + 1/32" - 0"

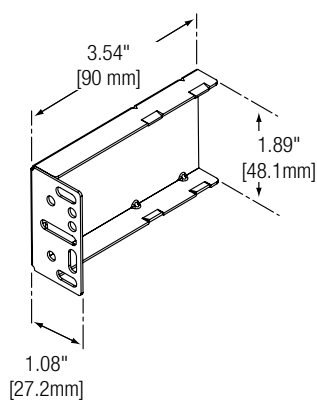
.50" + .03" - 0"

12.7mm + .8mm - 0mm

Schéma informatif



No de référence	Dimension coulisse mm/po	Long. mm/po	Course mm/po	A mm/po	B mm/po	C mm/po	D mm/po	E mm/po	F mm/po	G mm/po	H mm/po	I mm/po
GS4260 10	250mm [10"]	250mm [9.8"]	238mm [9.37"]	—	—	—	—	—	156mm [6.14"]	—	—	—
GS4260 12	300mm [12"]	300mm [11.8"]	305mm [12.00"]	—	—	—	—	—	200mm [7.87"]	—	—	—
GS4260 14	350mm [14"]	350mm [13.78"]	356mm [14.0"]	96mm [3.78"]	—	—	—	—	256mm [10.08"]	192mm [7.56"]	—	—
GS4260 16	400mm [16"]	400mm [15.75"]	406mm [15.98"]	128mm [5.04"]	—	—	—	—	294mm [11.57"]	224mm [8.82"]	—	—
GS4260 18	450mm [18"]	450mm [17.72"]	457mm [17.99"]	96mm [3.78"]	160mm [6.29"]	—	—	—	344mm [13.54"]	288mm [11.34"]	—	—
GS4260 20	500mm [20"]	500mm [19.69"]	508mm [20.00"]	96mm [3.78"]	160mm [6.29"]	352mm [13.86"]	—	—	394mm [15.51"]	224mm [8.82"]	352mm [13.86"]	—
GS4260 22	550mm [22"]	550mm [21.65"]	559mm [22.00"]	128mm [5.04"]	192mm [7.56"]	384mm [15.11"]	—	—	444mm [17.48"]	224mm [8.82"]	352mm [13.86"]	—
GS4260 24	600mm [24"]	600mm [23.62"]	610mm [24.00"]	128mm [5.04"]	224mm [8.82"]	416mm [16.38"]	—	—	494mm [19.45"]	224mm [8.82"]	352mm [13.86"]	448mm [17.64"]
GS4260 26	650mm [26"]	650mm [25.59"]	660mm [25.79"]	128mm [5.04"]	224mm [8.82"]	416mm [16.38"]	480mm [18.90"]	—	544mm [21.42"]	224mm [8.82"]	352mm [13.86"]	480mm [18.90"]
GS4260 28	700mm [28"]	700mm [27.56"]	711mm [27.99"]	128mm [5.04"]	224mm [8.82"]	288mm [11.33"]	480mm [18.90"]	544mm [21.42"]	594mm [23.39"]	224mm [8.82"]	352mm [13.86"]	544mm [21.42"]



GS4340 RB Support arrière en métal



KNAPE & VOGT.

2700 Oak Industrial Dr. NE
Grand Rapids, MI 49505-6026 É.-U.
1.800.253.1561 | 616.459.3311
Télé. : 877.636.3290
www.kv.com

Fabriqué par Knappe & Vogt Asia / Taipei (Taiwan). Distribué par Knappe & Vogt Manufacturing Company.

Ce document KV et d'autres peuvent être téléchargés sur le site www.kv.com > Resource Library.

Knappe & Vogt se réserve le droit de modifier les spécifications des produits en tout temps, sans préavis et sans encourir de responsabilité quant aux unités existantes.

©2016 Knappe & Vogt. KV GSlide. KV et le logo KV sont des marques déposées de Knappe & Vogt.

OL2961/1116