

## Gamme intermédiaire

Classe de charge: 45,4 kg (100 lb)

Dégagement latéral: 1/2 po

Largeur max. du tiroir: 24 po



TT100



## TT100 Coulisse de tiroir pleine extension à roulement à billes

Conçue pour répondre aux besoins du professionnel d'aujourd'hui qui recherchent un bon rapport qualité-prix, la coulisse Tru-Trac de KV offre performance et économie étayées par la qualité, la fiabilité et le service éprouvés de Knappe & Vogt. La Tru-Trac TT100 de KV est le choix intelligent parmi les coulisses importées fabriquées de façon économique: une coulisse à roulement à billes de gamme intermédiaire qui respecte les normes d'essai de l'industrie et offre un fonctionnement à roulement à billes sans à-coups ni rebond.

### Applications

- Meubles résidentiels et commerciaux en bois
- Ameublement architectural, de laboratoire et institutionnel
- Ameublement et présentoirs de boutiques
- Tiroirs de rangement

### Spécifications

**Modèle:** Coulisse de tiroir pleine extension à roulement à billes TT100

**Montage:** Latéral pour constructions à façade et sans cadre

**Débrayage:** Levier

**Configuration des trous:** 32 mm et traditionnelle

**Type:** Roulement à billes

**Course:** Pleine extension

**Fini:** Zinc (ZC)

**Longueur:** 250mm, 300mm, 350mm, 400mm, 450mm, 500mm, 550mm, 600mm, 650mm, 700mm

**Dégagement:** 0,50 po + 0,03 po - 0 po de chaque côté

**Hauteur:** 45,5 mm (1,79 po)

**Emballage:** Pack en vrac (B): 10 ensembles par carton

Pack membre (T): 10 ensembles par carton

*Le carton contient des éléments séparés pour l'armoire et le tiroir  
Disponible en longueurs de 450 mm, 500 mm et 550 mm*

**Mouvement:** Téléscopique sur roulement à billes

**Configuration de la coulisse:** Universelle

### Capacité

**Charge:** 45,4 kg (100 lb)

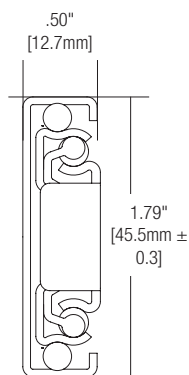
**Larg. max. recommandée du tiroir:** 24 po

Comme toutes les coulisses de tiroir Knappe & Vogt, la TT100 est conçue pour respecter les normes d'essai de la KCMA et de la BHMA

### Garantie

Garantie limitée de un an

#### Profil



#### Dégagement

1/2" + 1/32"-0"

.50" + .03"- 0"

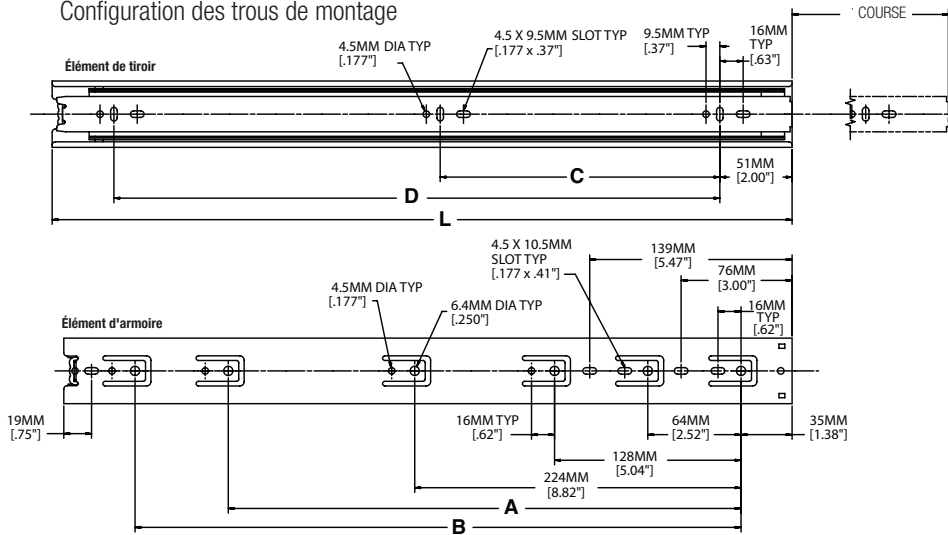
12.7mm + .8mm - 0mm



2700 Oak Industrial Dr. NE  
Grand Rapids, MI 49505  
www.kv.com | 1.800.253.1561

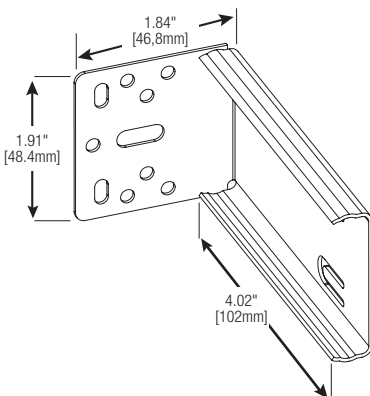
# Schéma informatif

## Configuration des trous de montage



référence	mens coulisse mm/po	Long. mm/po	Jeux/palette*	Course mm/po	A mm/po	B mm/po	C mm/po	D mm/po
TT100B 250	250mm [10"]	250mm [9.84"]	960	250mm [9.84"]	—	—	—	—
TT100B 300	300mm [12"]	300mm [11.81"]	850	300mm [11.81"]	224mm [8.82"]	—	—	—
TT100B 350	350mm [14"]	350mm [13.78"]	700	350mm [13.78"]	—	—	128mm [5.04"]	256mm [10.08"]
TT100B 400	400mm [16"]	400mm [15.75"]	560	400mm [15.75"]	288mm [11.34"]	—	160mm [6.30"]	320mm [12.60"]
TT100B 450	450mm [18"]	450mm [17.72"]	550	450mm [17.72"]	352mm [13.86"]	—	160mm [6.30"]	352mm [13.86"]
TT100B 500	500mm [20"]	500mm [19.69"]	440	500mm [19.69"]	352mm [13.86"]	416mm [16.38"]	192mm [7.56"]	416mm [16.38"]
TT100B 550	550mm [22"]	550mm [21.65"]	400	550mm [21.65"]	352mm [13.86"]	416mm [16.38"]	224mm [8.82"]	448mm [17.64"]
TT100B 600	600mm [24"]	600mm [23.62"]	400	600mm [23.62"]	224mm [8.82"]	352mm [13.86"]	480mm [18.90"]	256mm [10.08"]
TT100B 650	650mm [26"]	650mm [25.29"]	400	650mm [25.29"]	224mm [8.82"]	352mm [13.86"]	544mm [21.42"]	288mm [11.34"]
TT100B 700	700mm [28"]	700mm [27.56"]	300	700mm [27.56"]	224mm [8.82"]	352mm [13.86"]	544mm [21.42"]	288mm [11.34"]

\*Quantités par conteneur complet disponibles.



### No réf. | Qté/caisse

- TT401 200 (10 boîtes intérieures de 20 supports)  
Qté palette: 7,200 ch.
- TT401B 200 (200 supports vrac)  
Qté palette: 7,200 ch.

Support de fixation arrière (vendu séparément)

© 2025 KNAPE & VOGT

KV Tru-Trac. KV et le logo KV sont des marques déposées de Knappe & Vogt.

Distribué par Knappe & Vogt Manufacturing Company.

Ce document KV et d'autres peuvent être téléchargés sur le site [www.kv.com](http://www.kv.com) > Resource Library.

Knappe & Vogt se réserve le droit de modifier les spécifications des produits en tout temps, sans préavis et sans encourir de responsabilité quant aux unités existantes.



2700 Oak Industrial Dr. NE  
Grand Rapids, MI 49505  
[www.kv.com](http://www.kv.com) | 1.800.253.1561

OL2966/0125