



5230B01



5230Y01

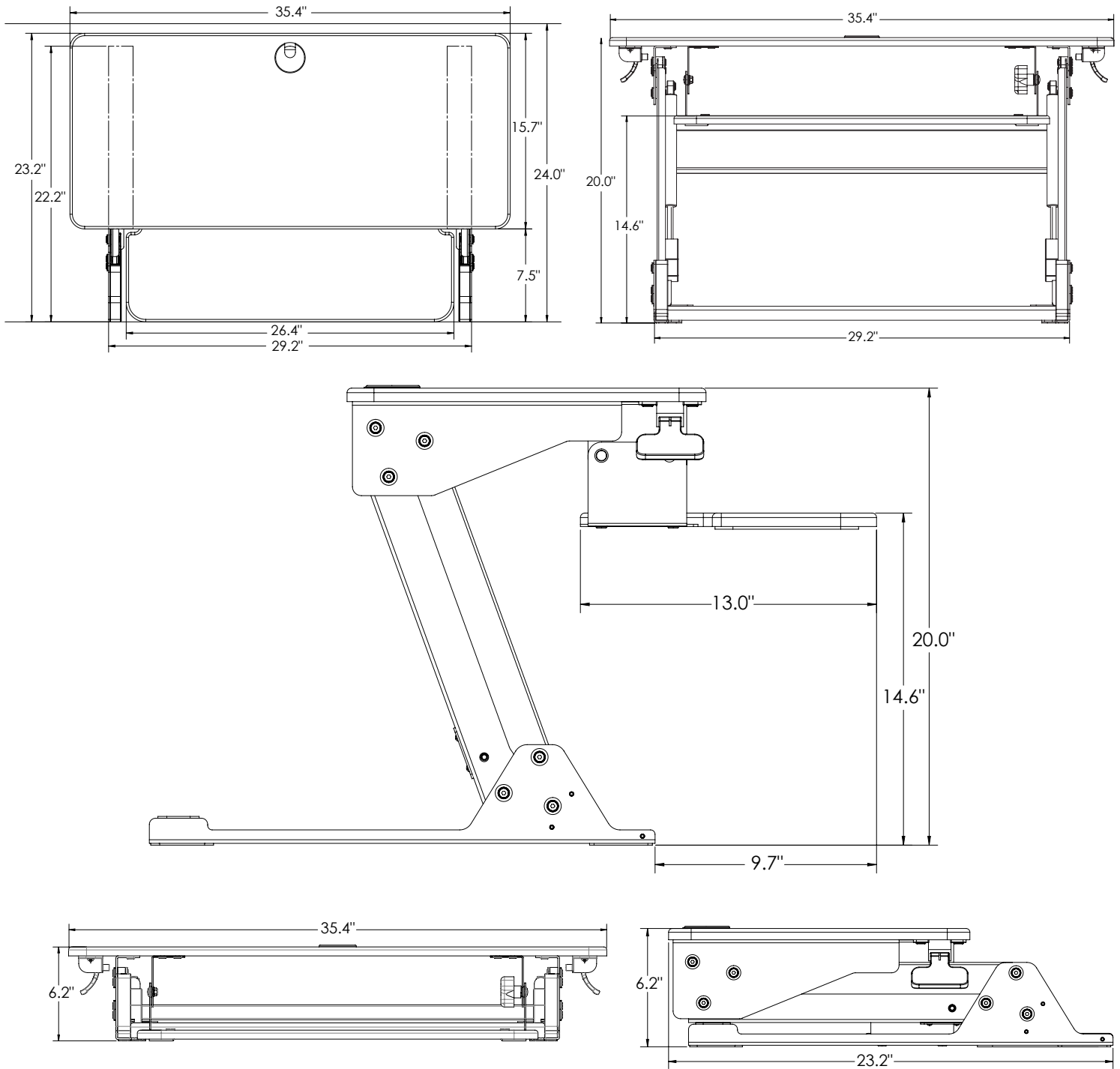


Mostrado con brazo de computadora Concerto 7815SH (de venta por separado)

Estación de escritorio Volante™ para trabajar sentado o de pie

La estación de trabajo Volante™ convierte de forma rápida y económica cualquier escritorio existente en una estación de altura ajustable para trabajar sentado o de pie.

Características	Beneficios
Viene completamente ensamblado	No se necesita herramienta para su instalación, convierte fácilmente cualquier escritorio existente en una unidad de altura ajustable
Huella compacta	Volante cabe perfectamente sobre un escritorio de 24" de profundidad
Altura ajustable asistida por resortes de gas	Proporciona un suave, preciso y silencioso ajuste de altura con un rango de 35 cm (13.8"), permitiendo al usuario trabajar en la posición ergonómica ideal
La superficie de trabajo principal se levanta hasta 51 cm (20") sobre el escritorio	El amplio rango de altura ajustable es conveniente para una gran variedad de usuarios
Superficie de trabajo principal de gran tamaño	Aloja fácilmente 2 monitores de 24", brazos de pantalla KV, una Apple iMac o una computadora portátil
Ojal en la superficie de trabajo principal	Permite el montaje de un brazo de pantalla KV y el manejo del cableado, aumentando la función ergonómica y dejando libre la superficie de trabajo secundaria
La superficie para el teclado se ajusta junto a la superficie de trabajo principal	Provee una mejor ergonomía que unidades de la competencia que tienen una sola superficie de trabajo
La superficie del teclado puede inclinarse hasta 20°	Permite al usuario ajustar con precisión la superficie del teclado de -10° a +10° para obtener la posición de teclado más ergonómica, ya sea de pie o sentado
Guarda para ratón con manejo de cableado	La guarda removible tiene rendijas integradas para el manejo del cable del ratón de una manera limpia y ordenada
Soporta hasta 15.8 kg (35 lbs.)	Es lo suficientemente fuerte para las necesidades de tecnología del usuario
Pesa 18.1 kg (40 lbs.)	Es lo suficientemente ligero para una instalación sencilla y para ser movido de un escritorio a otro
Garantía de dos años	Puesto a prueba hasta por 15,000 ciclos, Volante provee confiabilidad libre de preocupaciones
Disponible en negro o en blanco	Dos colores neutros para combinar con cualquier tipo de decoración de oficinas

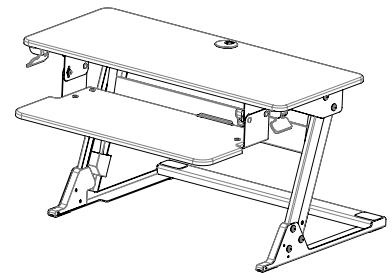


Estación de escritorio Volante™ para trabajar sentado o de pie

Productos auxiliares:

- Para brazos de computadora especifique los sistemas para soporte de pantallas Concerto, Xtend o Tempo

Modelo	Descripción	Capacidad de Carga	Tamaño del Empaque	Peso del Empaque	Color	Peso de la Unidad
5230B01	Estación de escritorio para trabajar sentado o de pie	35 lbs.	27.5" w x 38" l x 8" h	47 lbs.	Negro	40 lbs.
5230Y01	Estación de escritorio para trabajar sentado o de pie	35 lbs.	27.5" w x 38" l x 8" h	47 lbs.	Blanco	40 lbs.



Notas: 1. Estas especificaciones estan sujetas a cambios sin previo aviso.



2700 Oak Industrial Dr. NE
 Grand Rapids, MI 49505-6026 USA
 1.800.253.1561 | 616.459.3311
 Fax: 877.636.3290
 www.kv.com

Esta y otra literatura esta disponible para descarga en: www.kv.com > Resource Library

Knap & Vogt reserves the right to change product specifications at any time without notice and without incurring responsibility for existing units.
 ©2017 Knap & Vogt. KV and the KV logo are trademarks of Knap & Vogt.

0L3039/0718