

# METRO

HERRAJES PARA MONTAJE EN PARED DE LA PUERTA CORREDIZA



Herrajes con diseño arquitectónico para montaje en pared de la puerta corrediza aptos para espacios residenciales y comerciales

METRO fue diseñado para combinar a la perfección con cualquier decoración interior —desde un loft cosmopolita posmoderno hasta un ambiente tradicional que necesita ahorrar espacio— el diseño arquitectónico funcional de METRO ofrece un aspecto de acabado prolijo para todo umbral interior o separador de ambientes.



**KNAPE & VOGT**

## SERIE WM-M250A

### Sistema de aluminio de montaje en pared para puertas corredizas de 250 libras.

Riel de aluminio para montaje en pared, panel frontal, tapas de extremo y herrajes para puerta individual y puertas de guillotina de alta resistencia.



#### Características:

- Panel frontal y riel de bajo perfil
- La tapa de extremo oculta el riel y el panel frontal
- Acabados de aluminio satinado en color claro y bronce oscuro
- El riel soporta hasta 250 libras
- Mecanismo de arrastre mediante cojinetes de bolas de 4 ruedas

#### Beneficios:

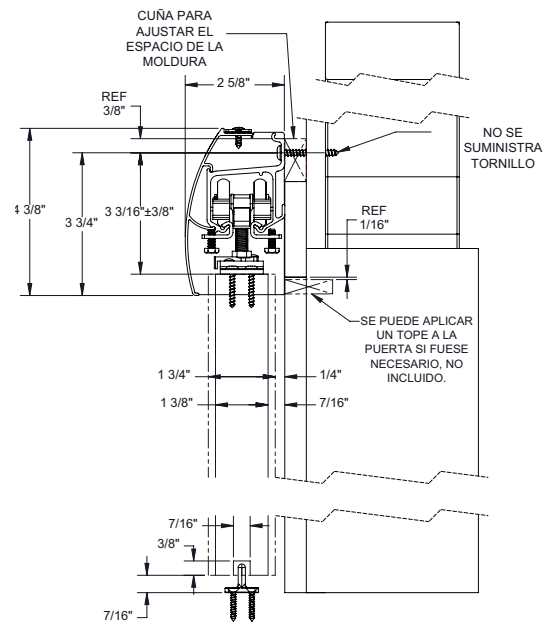
- Solución que permite ahorrar espacio en umbrales interiores y separadores de ambiente
- Fácil instalación
- El panel frontal con diseño arquitectónico se fija fácilmente al riel montado en la pared
- Las tapas de extremo con sujeciones ocultas brindan un aspecto bien terminado

#### Aplicaciones:

Residencial:	Comercial:
Separador de ambientes	Oficina
Despensa	Instalaciones sanitarias
Placares	Institucional
	Hotelería

Espesor de la puerta:	De 1" a 1 3/4"
Índice de carga:	Hasta 250 libras
Material del riel:	Riel embutido individual de aluminio
Mecanismo de arrastre:	Cojinetes de bolas de 4 ruedas
Comparable con:	Pemko 280SWT, Johnson 2610F, 2610FB
Cumple con la siguiente normativa:	ANSI BHMA A156.14-2007 D8011, D8681, D8691 Grado 1 D8012, D8692 Grado 2 Guillotina Grado 1, D8711 D8721 Grado 2

#### Montaje lateral



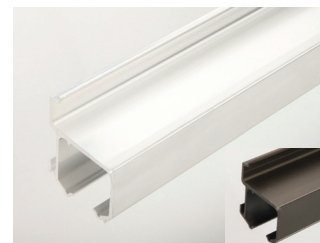
### Juegos en paquete

CÓDIGO DE REF.	Descripción	Configuración del panel de la puerta	Cant. Paquete	Peso (libras)
WM-M250A-A-4	Riel (acabado satinado), panel frontal y tapas de extremo (aluminio anodizado satinado color claro)	1 Puerta x 24"	1	10
WM-M250A-A-5	Riel (acabado satinado), panel frontal y tapas de extremo (aluminio anodizado satinado color claro)	1 Puerta x 30"	1	12
WM-M250A-A-6	Riel (acabado satinado), panel frontal y tapas de extremo (aluminio anodizado satinado color claro)	1 Puerta x 36"	1	14
WM-M250A-A-8	Riel (acabado satinado), panel frontal y tapas de extremo (aluminio anodizado satinado color claro)	1 Puerta x 48"	1	18
WM-M250A-A-12	Riel (acabado satinado), panel frontal y tapas de extremo (aluminio anodizado satinado color claro)	2 Puertas x 36"	1	22
WM-M250A-B-4	Riel (anodizado), panel frontal y tapas de extremo (aluminio anodizado satinado color bronce oscuro)	1 Puerta x 24"	1	10
WM-M250A-B-5	Riel (anodizado), panel frontal y tapas de extremo (aluminio anodizado satinado color bronce oscuro)	1 Puerta x 30"	1	12
WM-M250A-B-6	Riel (anodizado), panel frontal y tapas de extremo (aluminio anodizado satinado color bronce oscuro)	1 Puerta x 36"	1	14
WM-M250A-B-8	Riel (anodizado), panel frontal y tapas de extremo (aluminio anodizado satinado color bronce oscuro)	1 Puerta x 48"	1	18
WM-M250A-B-12	Riel (anodizado), panel frontal y tapas de extremo (aluminio anodizado satinado color bronce oscuro)	2 Puertas x 36"	1	22

Nota: Los juegos en paquete de 12' vienen con herrajes para 2 juegos de puertas.

## Rieles

CÓDIGO DE REF.	Descripción	Cant. Paquete	Peso (libras)
BK-WMT-A-48	Riel de aluminio para montaje en pared con acabado natural de 48"	5	18
BK-WMT-A-60	Riel de aluminio para montaje en pared con acabado natural de 60"	5	23
BK-WMT-A-72	Riel de aluminio para montaje en pared con acabado natural de 72"	5	26
BK-WMT-A-96	Riel de aluminio para montaje en pared con acabado natural de 96"	5	35
BK-WMT-A-144	Riel de aluminio para montaje en pared con acabado natural de 144"	5	53
BK-WMT-B-48	Riel de aluminio anodizado para montaje en pared color bronce oscuro de 48"	5	18
BK-WMT-B-60	Riel de aluminio anodizado para montaje en pared color bronce oscuro de 60"	5	23
BK-WMT-B-72	Riel de aluminio anodizado para montaje en pared color bronce oscuro de 72"	5	26
BK-WMT-B-96	Riel de aluminio anodizado para montaje en pared color bronce oscuro de 96"	5	35
BK-WMT-B-144	144" Riel de aluminio anodizado para montaje en pared color bronce oscuro	5	53



Riel para montaje en pared con acabado claro o bronce oscuro



Panel frontal con acabado claro o bronce oscuro



Tapas de extremo con acabado claro o bronce oscuro



Bolsa con piezas

## Panel frontal

CÓDIGO DE REF.	Descripción	Cant. Paquete	Peso (libras)
BK-WMF-MA-48	Panel frontal en aluminio anodizado satinado color claro de 48"	5	11
BK-WMF-MA-60	Panel frontal en aluminio anodizado satinado color claro de 60"	5	14
BK-WMF-MA-72	Panel frontal en aluminio anodizado satinado color claro de 72"	5	15
BK-WMF-MA-96	Panel frontal en aluminio anodizado satinado color claro de 96"	5	21
BK-WMF-MA-144	Panel frontal en aluminio anodizado satinado color claro de 144"	5	31
BK-WMF-MB-48	48" Panel frontal en aluminio anodizado satinado color bronce oscuro	5	11
BK-WMF-MB-60	60" Panel frontal en aluminio anodizado satinado color bronce oscuro	5	14
BK-WMF-MB-72	72" Panel frontal en aluminio anodizado satinado color bronce oscuro	5	15
BK-WMF-MB-96	96" Panel frontal en aluminio anodizado satinado color bronce oscuro	5	21
BK-WMF-MB-144	144" Panel frontal en aluminio anodizado satinado color bronce oscuro	5	31

## Tapas de extremo

CÓDIGO DE REF.	Descripción	Cant. Paquete	Peso (libras)
WMEC-MPR-A	Par de tapas de extremo de aluminio anodizado satinado color claro	10	2
WMEC-MPR-B	Par de tapas de extremo de aluminio anodizado satinado color bronce oscuro	10	2

## Bolsa con piezas

CÓDIGO DE REF.	Descripción	Cant. Paquete	Peso (libras)
PB-WM-250	Herrajes para una puerta	10	12

## Fácil instalación



Paso 1: Instale el riel para montaje en pared.



Paso 2: Asegure las tapas de extremo al panel frontal.



Paso 3: Fije el panel frontal presionando sobre el riel para montaje en pared.

## Contenido de herrajes

Juegos en paquete – Aluminio claro	WM-M250A-A-4	WM-M250A-A-5	WM-M250A-A-6	WM-M250A-A-8	WM-M250A-A-12
Riel para montaje en pared – WMT-A	48"	60"	72"	96"	144"
Panel frontal para montaje en pared – WMF-MA	48"	60"	72"	96"	144"
Par de tapas de extremo – WMEC-MPR-A	1 par	1 par	1 par	1 par	1 par
Mecanismo de arrastre mediante cojinetes de bolas de 4 ruedas – 1820	2	2	2	2	4
Placa para montaje superior de liberación rápida – 1800-DBA	2	2	2	2	4
Guía para el piso – 1915	1	1	1	1	2
Tope para puerta – 0815	4	4	4	4	8
Llave – 8710	1	1	1	1	1
Sujecciones <i>(Salvo sujeciones para el riel de montaje en pared)</i>	Sí	Sí	Sí	Sí	Sí

Juegos en paquete – Bronce oscuro	WM-M250A-B-4	WM-M250A-B-5	WM-M250A-B-6	WM-M250A-B-8	WM-M250A-B-12
Riel para montaje en pared – WMT-B	48"	60"	72"	96"	144"
Panel frontal para montaje en pared – WMF-MB	48"	60"	72"	96"	144"
Par de tapas de extremo – WMEC-MPR-B	1 par	1 par	1 par	1 par	1 par
Mecanismo de arrastre mediante cojinetes de bolas de 4 ruedas – 1820	2	2	2	2	4
Placa para montaje superior de liberación rápida – 1800-DBA	2	2	2	2	4
Guía para el piso – 1915	1	1	1	1	2
Tope para puerta – 0815	4	4	4	4	8
Llave – 8710	1	1	1	1	1
Sujecciones <i>(Salvo sujeciones para el riel de montaje en pared)</i>	Sí	Sí	Sí	Sí	Sí

Bolsa con piezas	PB-WM-250
Mecanismo de arrastre mediante cojinetes de bolas de 4 ruedas – 1820	2
Placa para montaje superior de liberación rápida – 1800-DBA	2
Guía para el piso – 1915	1
Tope para puerta – 0815	4
Llave – 8710	1
Sujecciones	Sí

Tapas de extremo	WMEC-MPR-A	WMEC-MPR-B
Acabado	Aluminio claro	Bronce oscuro
Par de tapas de extremo	1 par	1 par
Sujecciones	Sí	Sí



**KNAPE & VOGT**

2700 Oak Industrial Dr. NE  
 Grand Rapids, MI 49505-6026 USA  
 1.800.253.1561 | 616.459.3311  
 Fax: 877.636.3290  
 www.kv.com