

# METRO

MATÉRIEL FIXÉ AU MUR POUR PORTE COULISSANTE



Matériel fixé au mur pour porte coulissante conçu pour les espaces résidentiels et commerciaux

METRO est conçu pour se fondre avec le décor intérieur, qu'il s'agisse d'un loft aux allures cosmopolitaines ou d'un espace traditionnel fondé sur une économie de l'espace. Le design centré sur l'architecture de METRO offre une allure propre et finie pour toute porte intérieure ou cloison intérieure.



**KNAPE & VOGT**

## GAMMES WM-M250A

### Ensemble fixé au mur en aluminium pour portes coulissantes de 250 lbs.

Rail fixé au mur, fascia et embouts en aluminium, et matériel nécessaire pour une porte lourde et des portes à deux battants.



#### Caractéristiques

- Fascia et rail discrets
- Les embouts cachent rail et fascia
- Aluminium gravé avec finitions, de couleur claire ou bronze foncé
- Le rail soutien jusqu'à 250 lbs.
- Support silencieux avec roulement à billes sur 4 roues

#### Avantages

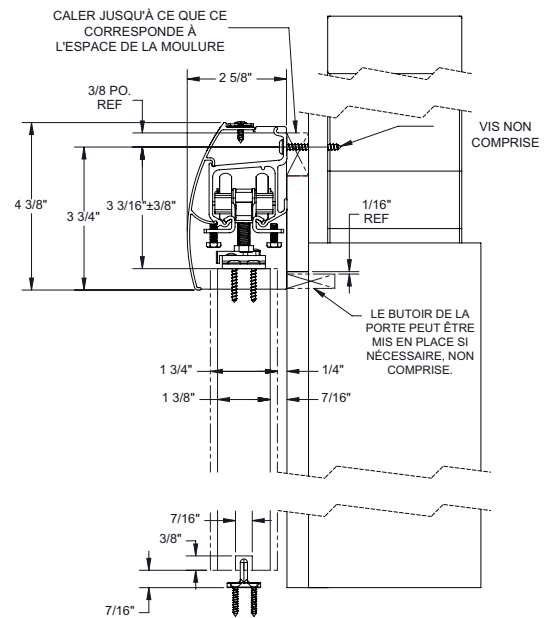
- Une solution économisant l'espace pour les portes et séparations intérieures
- Facilité d'installation
- Le fascia conçu architecturalement clique facilement en place sur le rail fixé au mur
- Les embouts avec attaches dissimulées offrent une allure d'un beau fini

#### Applications :

Résidentiel :	Commercial :
Cloison intérieure	Bureau
Garde-manger	Soins de santé
Placart	Institutionnel
	Hôtellerie

Épaisseur de la porte :	1 po. à 1-3/4 po.
Capacité :	Jusqu'à 250 lbs. ou 226,8 kg
Matériel pour le rail :	Boîte de rail en aluminium
Partie portante :	Roulement à billes sur 4 roues
Se compare à :	Pemko 280SWT, Johnson 2610F, 2610FB
Conforme à :	ANSI BHMA A156.14-2007 Grade 1, D8011, D8681, D8691 Grade 2, D8012, D8692 À deux battants Grade 1, D8711 Grade 2, D8721

#### Fixé sur mur latéral



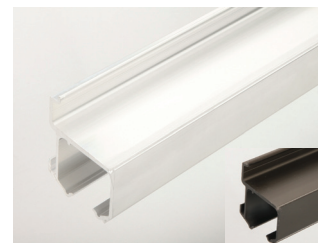
### Ensembles emballés

SKU	Description	Installation du panneau de la porte	Quantité comprise	Poids (lbs.)
WM-M250A-A-4	Rail ( finition au moulin ), fascia et embouts ( en aluminium gravé anodisé de couleur claire )	Porte 1 x 24 po.	1	10
WM-M250A-A-5	Rail ( finition au moulin ), fascia et embouts ( en aluminium gravé anodisé de couleur claire )	Porte 1 x 30 po.	1	12
WM-M250A-A-6	Rail ( finition au moulin ), fascia et embouts ( en aluminium gravé anodisé de couleur claire )	Porte 1 x 36 po.	1	14
WM-M250A-A-8	Rail ( finition au moulin ), fascia et embouts ( en aluminium gravé anodisé de couleur claire )	Porte 1 x 48 po.	1	18
WM-M250A-A-12	Rail ( finition au moulin ), fascia et embouts ( en aluminium gravé anodisé de couleur claire )	Portes 2 x 36 po.	1	22
WM-M250A-B-4	Rail ( anodisé ), fascia et embouts ( en aluminium gravé anodisé de couleur bronze foncé )	Porte 1 x 24 po.	1	10
WM-M250A-B-5	Rail ( anodisé ), fascia et embouts ( en aluminium gravé anodisé de couleur bronze foncé )	Porte 1 x 30 po.	1	12
WM-M250A-B-6	Rail ( anodisé ), fascia et embouts ( en aluminium gravé anodisé de couleur bronze foncé )	Porte 1 x 36 po.	1	14
WM-M250A-B-8	Rail ( anodisé ), fascia et embouts ( en aluminium gravé anodisé de couleur bronze foncé )	Porte 1 x 48 po.	1	18
WM-M250A-B-12	Rail ( anodisé ), fascia et embouts ( en aluminium gravé anodisé de couleur bronze foncé ) ( en aluminium gravé anodisé de couleur bronze foncé )	Portes 2 x 36 po.	1	22

Remarque : Ensembles emballés 12 pi. avec matériel pour 2 ensembles de portes.

## Rails

SKU	Description	Quantité comprise	Poids (lbs.)
BK-WMT-A-48	Rail en aluminium fixé au mur et avec finition au moulin, 48 po.	5	18
BK-WMT-A-60	Rail en aluminium fixé au mur avec finition au moulin, 60 po.	5	23
BK-WMT-A-72	Rail en aluminium fixé au mur avec finition au moulin, 72 po.	5	26
BK-WMT-A-96	Rail en aluminium fixé au mur avec finition au moulin, 96 po.	5	35
BK-WMT-A-144	Rail en aluminium fixé au mur avec finition au moulin, 144 po.	5	53
BK-WMT-B-48	Rail fixé au mur en aluminium anodisé de couleur bronze foncé, 48 po.	5	18
BK-WMT-B-60	Rail fixé au mur en aluminium anodisé de couleur bronze foncé, 60 po.	5	23
BK-WMT-B-72	Rail fixé au mur en aluminium anodisé de couleur bronze foncé, 72 po.	5	26
BK-WMT-B-96	Rail fixé au mur en aluminium anodisé de couleur bronze foncé, 96 po.	5	35
BK-WMT-B-144	144" Rail fixé au mur en aluminium anodisé de couleur bronze foncé	5	53



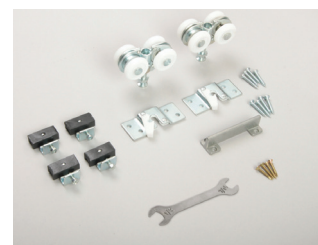
Rail fixé au mur avec finition de couleur claire ou bronze foncé



Fascia de couleur claire ou bronze foncé



Embouts de couleur claire ou bronze foncé



Sac de pièces

## Fascia

SKU	Description	Quantité comprise	Poids (lbs.)
BK-WMF-MA-48	Fascia en aluminium gravé anodisé de couleur claire, 48 po.	5	11
BK-WMF-MA-60	Fascia en aluminium anodisé de couleur claire, 60 po.	5	14
BK-WMF-MA-72	Fascia en aluminium anodisé de couleur claire, 72 po.	5	15
BK-WMF-MA-96	Fascia en aluminium anodisé de couleur claire, 96 po.	5	21
BK-WMF-MA-144	Fascia en aluminium anodisé de couleur claire, 144 po.	5	31
BK-WMF-MB-48	48" Fascia en aluminium anodisé de couleur bronze foncé	5	11
BK-WMF-MB-60	60" Fascia en aluminium anodisé de couleur bronze foncé	5	14
BK-WMF-MB-72	72" Fascia en aluminium anodisé de couleur bronze foncé	5	15
BK-WMF-MB-96	96" Fascia en aluminium anodisé de couleur bronze foncé	5	21
BK-WMF-MB-144	144" Fascia en aluminium anodisé de couleur bronze foncé	5	31

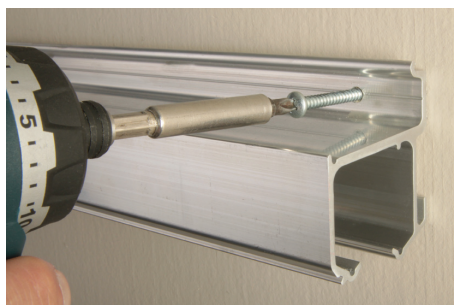
## Embouts

SKU	Description	Pack comprise	Poids (lbs.)
WMEC-MPR-A	Paire d'embouts en aluminium gravé anodisé de couleur claire	10	2
WMEC-MPR-B	Paire d'embouts en aluminium gravé anodisé de couleur claire	10	2

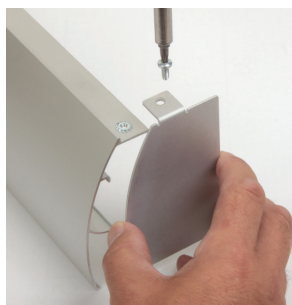
## Sac de pièces

SKU	Description	Quantité comprise	Poids (lbs.)
PB-WM-250	Matériel nécessaire pour une porte	10	12

## Facilité d'installation



Étape 1 : Installez le rail fixé au mur.



Étape 2 : Fixez solidement les embouts au fascia.



Étape 3 : Faites cliquer le fascia sur le rail fixé au mur.

## Contenu en matériel

Ensembles emballés – Aluminium de couleur claire	WM-M250A-A-4	WM-M250A-A-5	WM-M250A-A-6	WM-M250A-A-8	WM-M250A-A-12
Rail fixée au mur – WMT-A	48"	60"	72"	96"	144"
Fascia fixé au mur – WMF-MA	48"	60"	72"	96"	144"
Paire d'embouts – WMEC-MPR-A	1 paire	1 paire	1 paire	1 paire	1 paire
Partie portante avec roulement à bille sur 4 roues – 1820	2	2	2	2	4
Plaque supérieure à relâchement rapide – 1800-DBA	2	2	2	2	4
Guide inférieur – 1915	1	1	1	1	2
Buttoir de porte – 0815	4	4	4	4	8
Clé à molette – 8710	1	1	1	1	1
Attaches <i>(Sauf pour les attaches pour rail fixé au mur)</i>	Oui	Oui	Oui	Oui	Oui

Ensembles emballés – Bronze foncé	WM-M250A-B-4	WM-M250A-B-5	WM-M250A-B-6	WM-M250A-B-8	WM-M250A-B-12
Rail fixée au mur – WMT-B	48"	60"	72"	96"	144"
Fascia fixé au mur – WMF-MB	48"	60"	72"	96"	144"
Paire d'embouts – WMEC-MPR-B	1 paire	1 paire	1 paire	1 paire	1 paire
Partie portante avec roulement à bille sur 4 roues – 1820	2	2	2	2	4
Plaque supérieure à relâchement rapide – 1800-DBA	2	2	2	2	4
Guide inférieur – 1915	1	1	1	1	2
Buttoir de porte – 0815	4	4	4	4	8
Clé à molette – 8710	1	1	1	1	1
Attaches <i>(Sauf pour les attaches pour rail fixé au mur)</i>	Oui	Oui	Oui	Oui	Oui

Sac de pièces	PB-WM-250
Partie portante avec roulement à bille sur 4 roues – 1820	2
Plaque supérieure à relâchement rapide – 1800-DBA	2
Guide inférieur – 1915	1
Buttoir de porte – 0815	4
Clé à molette – 8710	1
Attaches	Oui

Embouts	WMEC-MPR-A	WMEC-MPR-B
Finition	Aluminium, couleur claire	Bronze foncé
Paire d'embouts	1 paire	1 paire
Attaches	Oui	Oui



**KNAPE & VOGT**

2700 Oak Industrial Dr. NE  
 Grand Rapids, MI 49505-6026 USA  
 1.800.253.1561 | 616.459.3311  
 Télécopieur : 877.636.3290  
 www.kv.com