

# PLSW/PSW Install Sheets

---



Single Waste Bin	(ENG)
Double Waste Bin	(ENG)
Triple Waste Bin	(ENG)

Single Waste Bin	(FR/SP)
Double Waste Bin	(FR/SP)
Triple Waste Bin	(FR/SP)

# SLIDING SINGLE WASTE BIN

## Installation Instructions

Inspect all parts and read all instructions prior to beginning assembly and installation.

- Place sliding base assembly on cabinet floor, in desired position. Position front Mounting Strap against the back edge of the cabinet face frame. If installing in a frameless cabinet, **A** measure 1/2" to 3/4" back from front of cabinet opening, and align sliding base assembly parallel to cabinet opening. Close door to make sure the assembly will not hold cabinet door open. Also, check to see if unit will clear the door opening when fully extended. Once position is determined, fasten in place using four mounting screws provided and a Phillips head screwdriver.

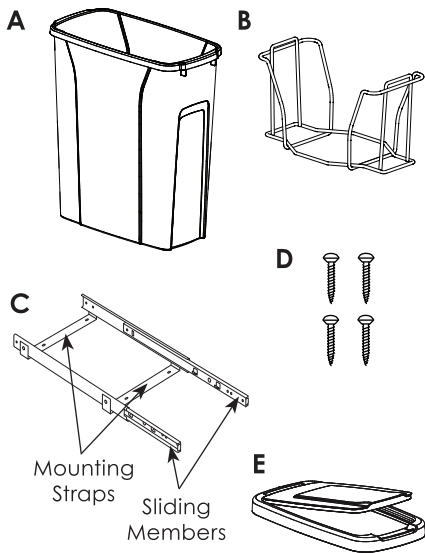
### Optional Step:

Mark placement of mounting holes with a pencil, remove sliding base assembly and drill pilot holes for fastening screws. Place sliding base assembly back into position and fasten with the provided screws.

- If sliding members are fully extended, return to closed position. Hold the wire cage over the sliding base assembly so that the cage aligns with the clip retainer built into the side of the sliding members. The orientation of your bin is demonstrated in the Top View chart below. Pushing firmly, lower wire cage into clip retainers until fully seated. (NOTE: Never install wire cage(s) when slides are extended.) Insert bin into cage, place lid on top of bin (if supplied) to complete the installation. If your unit does not come pre-packed with a lid and you would like a lid, visit [www.kv.com](http://www.kv.com) to purchase the lids you require.

### Parts Included

- A. Waste Bin (1)
- B. Wire Cage (1)
- C. Sliding Base Assembly (1)
- D. Mounting Screws (4)
- E. Lid (if supplied)



### Tools Required

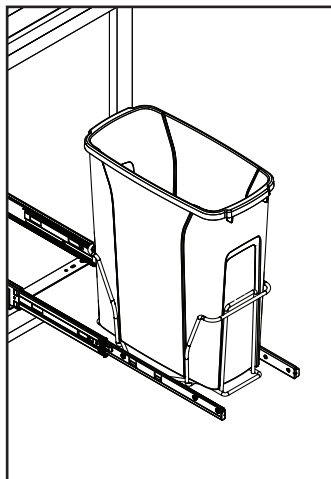
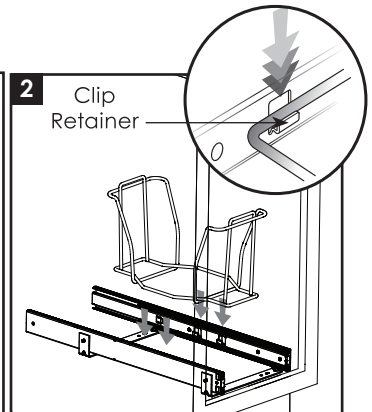
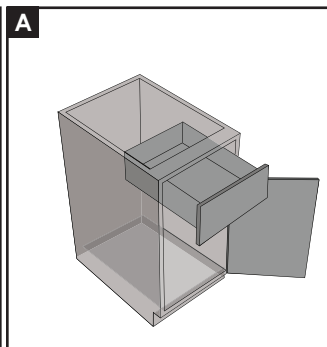
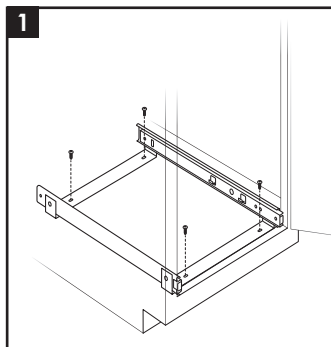
- Phillips Head Screwdriver

### Optional

- Drill with 1/16" (1.5mm) bit for drilling pilot holes
- Pencil

### Product Assemblies

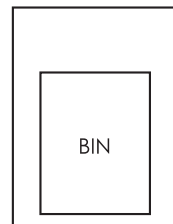
- PLSW9-1-20
- PSW9-1-20
- PSW10-1-35
- PSW12-1-50
- PSW15-1-20
- PSW15-1-35



### Top View

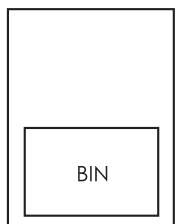
#### Single Bin

Overall Cabinet Width:  
12", 15" & 18"



- PLSW9-1-20
- PSW9-1-20
- PSW10-1-35
- PSW12-1-50
- PSW15-1-35

Overall Cabinet Width:  
18"



- PSW15-1-20

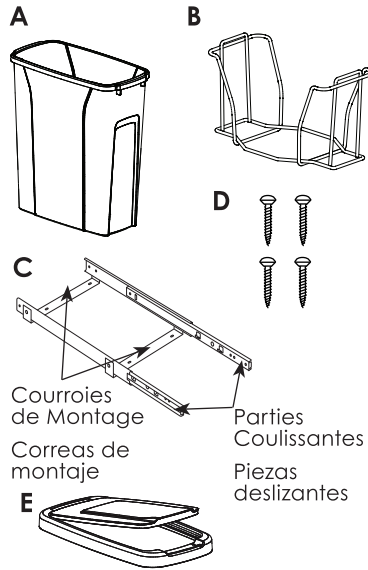


## Liste des pièces

- A. Poubelle
- B. Cadre en fil métallique
- C. Support de glissières et glissières
- D. Vis de fixation (4)
- E. Couvercles (si inclus)

## Lista de partes

- A. Basurero
- B. Soporte de alambre
- C. Ensamblaje de base deslizante
- D. Paquete de tornillos de montaje (4)
- E. Tapas (de haberse suministrado)



## Outils indispensables

- Tournevis étoile

## Méthode facultative

- Perceuse et foret de 1/16 po pour trous de guidage
- Crayon

## Herramientas necesarias

- Destornillador Phillips

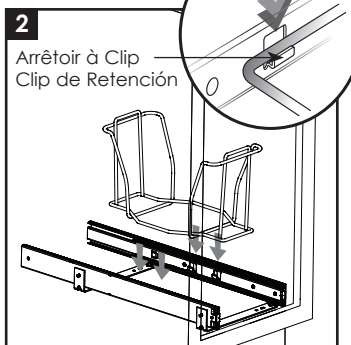
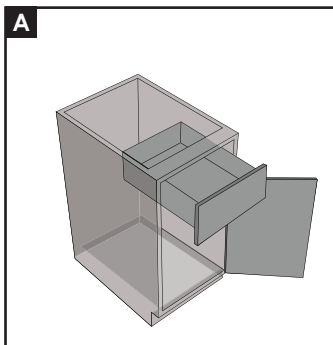
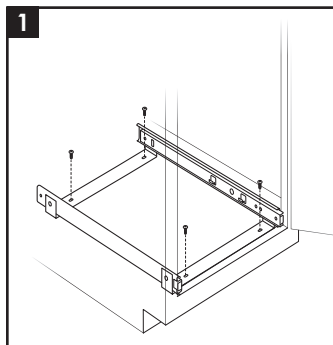
## Opcional

- Usando una broca que mide 0,16 cm., taladre los agujeros guía
- Lápiz

## Assemblages

### Ensamblaje de productos

- PLSW9-1-20      PSW12-1-50
- PSW9-1-20      PSW15-1-20
- PSW10-1-35     PSW15-1-35



# POUBELLE COULISSANTE SIMPLE

## Notice de Montage

Inspectez toutes les pièces et lisez toutes les instructions avant de procéder à l'assemblage et à l'installation.

### Étape 1

Placez le support de glissières (C) sur la surface inférieure de l'armoire, à la position désirée. Alignez l'avant du support de glissières avec l'arrière du cadre de la porte. Si l'armoire est sans cadre, **A** positionnez le support à environ 1/2 po à 3/4 po de l'avant de la surface inférieure de l'armoire (ouverture de la porte), en alignant les glissières avec l'ouverture de la porte. Fermez la porte pour vous assurer que les glissières n'empêchent pas la porte de fermer complètement. Assurez-vous également que les glissières peuvent sortir complètement, sans interférer avec la porte. Lorsque la position est déterminée, fixez les deux supports de glissières en position avec les quatre vis de fixation.

### Méthode facultative :

Marquez la position des vis. Percez des trous de guidage et fixez les supports de glissières avec les vis.

### Étape 2

Placez les glissières en position fermée. Déposez le cadre en fil métallique (B) sur les pinces de retenue intégrées aux glissières. L'orientation de votre poubelle est démontrée dans le schéma qui apparaît ci-dessous. Poussez fermement le bas du cadre grillagé dans les attaches jusqu'à ce que le(s) cadre(s) soit bien enclenché. (NOTE: Ne jamais installer le cadre grillagé lorsque la coulisse est pleinement ouverte.) Insérer la poubelle dans le cadre, placer le couvercle sur le dessus de la poubelle (si inclus) pour compléter l'installation. Si votre unité ne contenait pas de couvercle(s) et que vous aimeriez en obtenir, visitez le site [www.kv.com](http://www.kv.com) pour acheter le couvercle(s) requis.

# BASUREROS DESLIZABLES SENCILLOS Y DOBLES

## Instrucciones de Instalación

Inspeccione todas las piezas y lea todas las instrucciones antes de comenzar con el armado y la instalación.

### Paso 1

Coloque el ensamblaje de base deslizante en el piso del gabinete, en la posición deseada. Posicione el estribo de montaje frontal contra el borde posterior del armazón de la parte frontal del gabinete. Si está instalando dentro de un gabinete sin armazón, **A** tome una medida de entre 1,27 cm. a 1,91 cm. detrás de la parte frontal de la abertura del gabinete, y alinee el ensamblaje de base deslizante de manera que quede paralelo a la abertura del gabinete. Cierra la puerta para asegurarse que el ensamblaje no causará que la puerta del gabinete quede abierta. También, verifique que la unidad pueda atravesar libremente la entrada de la puerta cuando está completamente extendida. Una vez que la posición correcta haya sido determinada, sujete en el lugar correcto usando los cuatro tornillos de montaje provistos y un destornillador Phillips.

**Paso opcional:** Marque el lugar donde colocará los agujeros de montaje con un lápiz, quite el ensamblaje de base deslizante y taladre los agujeros guía para los tornillos. Coloque el ensamblaje de base deslizante de regreso a su posición y sujete con los tornillos provistos.

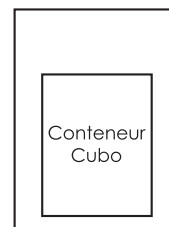
### Paso 2

Si las piezas deslizables están extendidas completamente, regréselas a la posición cerrada. Sujete el soporte de alambre por encima del ensamblaje de base deslizante de manera que el soporte se alinee con el clip de retención integrado al lado de las piezas deslizables. La orientación de sus cubos se muestra en la vista superior del diagrama a continuación. Empujando fuertemente, baje la jaula de alambre hasta que entre los clips de retención alojándose completamente. (NOTA: Nunca debe instalar la(s) jaula(s) de alambre cuando los deslizadores estén extendidos.) Cierre la unidad completamente e instale la jaula de alambre frontal de la misma manera. Introduzca los cubos a las jaulas, colocar las tapas encima de los cubos (de haber sido suministrados) para completar la instalación. Si la unidad no vino pre-empacada con tapas y le gustaría tener las tapas, visite [www.kv.com](http://www.kv.com) para comprar las tapas que requiere.

### Vue en Plan / Vista Superior

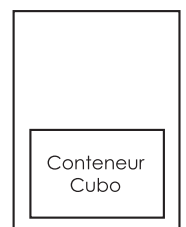
#### Poubelle Unique / Basurero Sencillo

Largeur totale de l'armoire: 12, 15 & 18 po	Largeur totale de l'armoire: 18 po
Ancho total del gabinete: 30.5, 38 & 45.7 cm	Ancho total del gabinete: 45.7 cm



Conteneur Cubo

- PLSW9-1-20
- PSW9-1-20
- PSW10-1-35
- PSW12-1-50
- PSW15-1-35



Conteneur Cubo

PSW15-1-20

# SLIDING DOUBLE WASTE BINS

## Installation Instructions

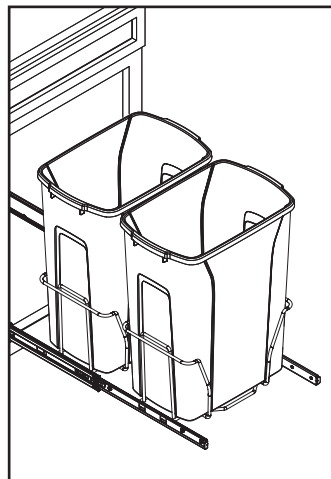
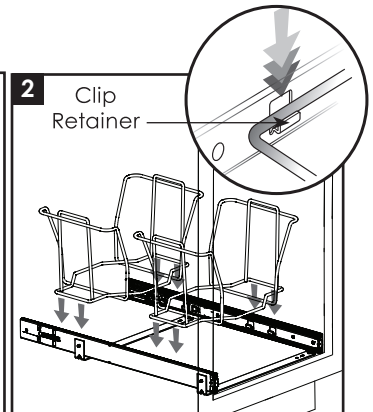
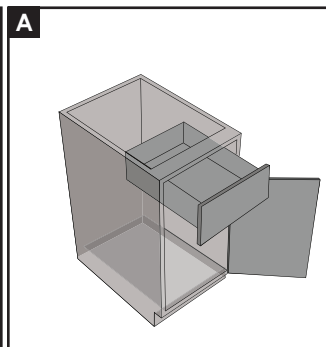
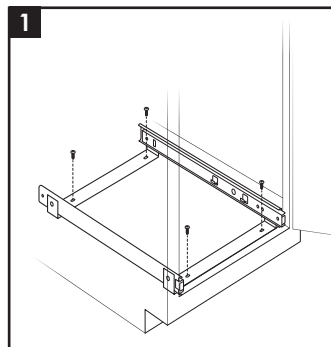
Inspect all parts and read all instructions prior to beginning assembly and installation.

- Place sliding base assembly on cabinet floor, in desired position. Position front Mounting Strap against the back edge of the cabinet face frame. If installing in a frameless cabinet, **A** measure 1/2" to 3/4" back from front of cabinet opening, and align sliding base assembly parallel to cabinet opening. Close door to make sure the assembly will not hold cabinet door open. Also, check to see if unit will clear the door opening when fully extended. Once position is determined, fasten in place using four mounting screws provided and a Phillips head screwdriver.

### Optional Step:

Mark placement of mounting holes with a pencil, remove sliding base assembly and drill pilot holes for fastening screws. Place sliding base assembly back into position and fasten with the provided screws.

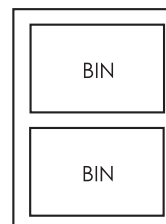
- If sliding members are fully extended, close unit so that the rear cage clip retainer—built into the side of the sliding members—are inside the cabinet. Beginning with the rear-most wire cage, hold the cage over the sliding base assembly so that the cage aligns with the clip retainer. The orientation of your bins is demonstrated in the top view chart below. Pushing firmly, lower wire cage into clip retainers until fully seated. (NOTE: Never install wire cage(s) when slides are extended.) Close unit completely and install front-most wire cage in the same manner. Insert bins into cages, place lids on top of bins (if supplied) to complete the installation. If your unit did not come pre-packed with lids and you would like lids, visit [www.kv.com](http://www.kv.com) to purchase the lids you require.



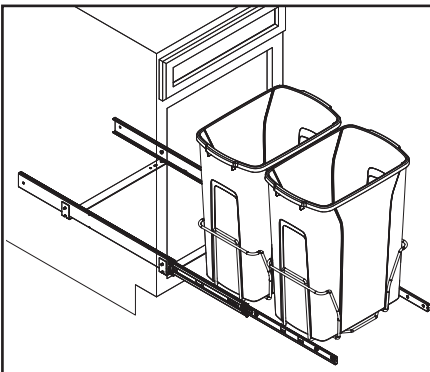
### Top View

#### Double Bin

Overall Cabinet Width:  
15" & 18"

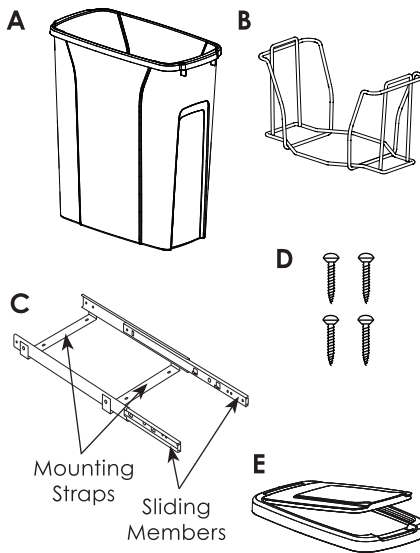


PSW15-2-20  
PSW15-2-35  
PRC12-2-27



### Parts Included

- A. Waste Bins (2)
- B. Wire Cages (2)
- C. Sliding Base Assembly (1)
- D. Mounting Screws (4)
- E. Lids (if supplied)



### Tools Required

- Phillips Head Screwdriver

### Optional

- Drill with 1/16" (1.5mm) bit for drilling pilot holes
- Pencil

### Product Assemblies

- PSW15-2-20
- PSW15-2-35
- PRC12-2-27



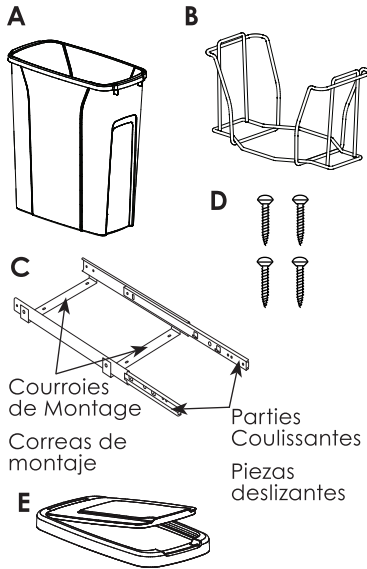


## Liste des pièces

- A. Poubelle
- B. Cadre en fil métallique
- C. Support de glissières et glissières
- D. Vis de fixation (4)
- E. Couvercles (si inclus)

## Lista de partes

- A. Basurero
- B. Soporte de alambre
- C. Ensamblaje de base deslizable
- D. Paquete de tornillos de montaje (4)
- E. Tapas (de haberse suministrado)



## Outils indispensables

- Tournevis étoile

## Méthode facultative

- Perceuse et foret de 1/16 po pour trous de guidage
- Crayon

## Herramientas necesarias

- Destornillador Phillips

## Opcional

- Usando una broca que mide 0,16 cm., taladre los agujeros guía
- Lápiz

## Assemblages

### Ensamblaje de productos

PSW15-2-20

PSW15-2-35

PRC12-2-27

## Notice de Montage

Inspectez toutes les pièces et lisez toutes les instructions avant de procéder à l'assemblage et à l'installation.

### Étape 1

Placez le support de glissières (C) sur la surface inférieure de l'armoire, à la position désirée. Alignez l'avant du support de glissières avec l'arrière du cadre de la porte. Si l'armoire est sans cadre **A**, positionnez le support à environ 1/2 po à 3/4 po de l'avant de la surface inférieure de l'armoire (ouverture de la porte), en alignant les glissières avec l'ouverture de la porte. Fermez la porte pour vous assurer que les glissières n'empêchent pas la porte de fermer complètement. Assurez-vous également que les glissières peuvent sortir complètement, sans interférer avec la porte. Lorsque la position est déterminée, fixez les deux supports de glissières en position avec les quatre vis de fixation.

### Méthode facultative :

Marquez la position des vis. Percez des trous de guidage et fixez les supports de glissières avec les vis.

### Étape 2

L'orientation des poubelles est démontrée dans le schéma qui apparaît ci-dessous. Poussez fermement le bas du cadre grillagé dans les attaches jusqu'à ce que le cadre soit bien enclenché. (NOTE: Ne jamais installer le(s) cadre(s) grillagé(s) lorsque la coulisse est pleinement ouverte.) Fermer la coulisse et installer l'autre cadre grillagé de la même manière. Insérer les poubelles dans les cadres grillagés, placer les couvercles sur les poubelles (si inclus) pour finaliser l'installation. Si votre unité ne contenait pas de couvercle(s) et que vous aimeriez en obtenir, visitez le site [www.kv.com](http://www.kv.com) pour acheter le(s) couvercle(s) requis.

## Instrucciones de Instalación

Inspeccione todas las piezas y lea todas las instrucciones antes de comenzar con el armado y la instalación.

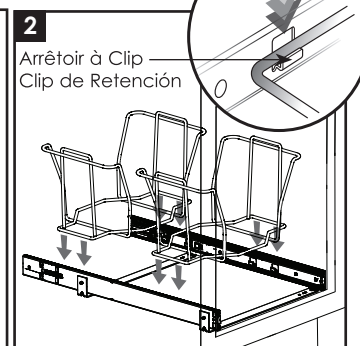
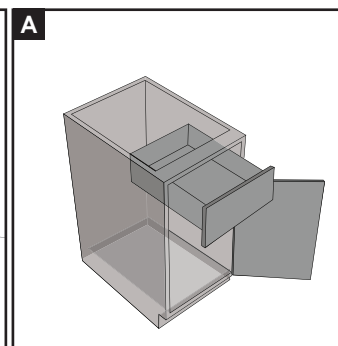
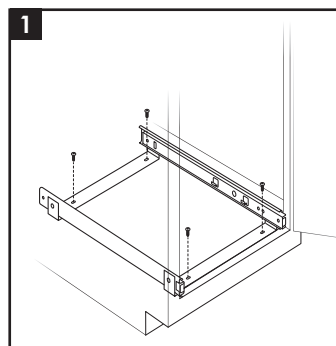
### Paso 1

Coloque el ensamblaje de base deslizable en el piso del gabinete, en la posición deseada. Posicione el estribo de montaje frontal contra el borde posterior del armazón de la parte frontal del gabinete. Si está instalando dentro de un gabinete sin armazón **A**, tome una medida de entre 1,27 cm. a 1,91 cm. detrás de la parte frontal de la abertura del gabinete, y alinee el ensamblaje de base deslizable de manera que quede paralelo a la abertura del gabinete. Cierra la puerta para asegurarse que el ensamblaje no causará que la puerta del gabinete quede abierta. También, verifique que la unidad pueda atravesar libremente la entrada de la puerta cuando está completamente extendida. Una vez que la posición correcta haya sido determinada, sujete en el lugar correcto usando los cuatro tornillos de montaje provistos y un destornillador Phillips.

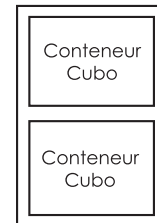
**Paso opcional:** Marque el lugar donde colocará los agujeros de montaje con un lápiz, quite el ensamblaje de base deslizable y taladre los agujeros guía para los tornillos. Coloque el ensamblaje de base deslizable de regreso a su posición y sujete con los tornillos provistos.

### Paso 2

Si las piezas deslizables están extendidas completamente, cierra la unidad de manera que el clip de retención posterior del soporte-integrado al lado de las piezas deslizables-esté a dentro del gabinete. Comenzando con el soporte de alambre en la posición posterior, sujete el soporte por encima del ensamblaje de base deslizable de manera que el soporte se alinee con el clip de retención. Las unidades quedarán en una posición paralela a la abertura del gabinete. Empujando con fuerza, baje el soporte de alambre a los clips de retención hasta que esté asentado completamente. Cierra la unidad completamente e instale el soporte de alambre en la posición frontal de la misma manera. Introduzca los basureros a los soportes de alambre para completar la instalación.



## Vue en Plan / Vista Superior



Largeur totale de l'armoire:  
15 & 18 po

Ancho total del gabinete:  
38.1 & 45.7 cm

# SLIDING TRIPLE WASTE BINS

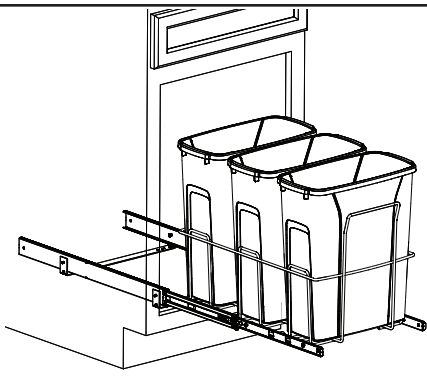
## Installation Instructions

Inspect all parts and read all instructions prior to beginning assembly and installation.

- 1 Place sliding assembly on cabinet floor, right behind the back edge of the cabinet face frame. If installing in a frameless cabinet **A**, measure 1/2" to 3/4" back from front of cabinet opening, and align sliding base assembly parallel to cabinet opening. Close door to make sure the assembly will not hold cabinet door open. Also, check to see if unit will clear the door opening when fully extended. Once position is determined, fasten in place using four mounting screws provided and the Phillips head screwdriver.

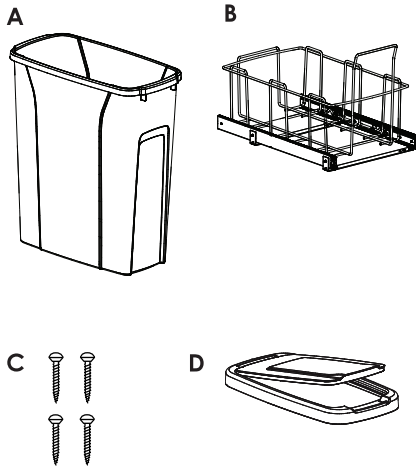
**Optional step:** Mark placement of mounting holes with a pencil, remove sliding base assembly and drill pilot holes for fastening screws. Place sliding base assembly back into position and fasten with the provided screws.

- 2 Insert bins into cages. Place lids on top of bins (if supplied). The orientation of your bins is demonstrated in the Top View chart below. If your unit does not come pre-packed with lids and you would like lids, visit [www.kv.com](http://www.kv.com) to purchase the lids you require. Installation is now complete.



### Parts Included

- A. Waste Bins (3)
- B. Sliding Assembly (1)
- C. Mounting Screws (4)
- D. Lids (if supplied) (3)



### Tools Required

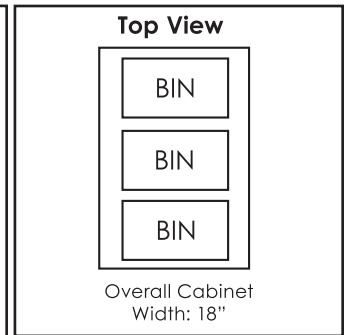
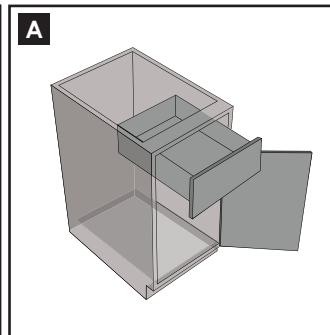
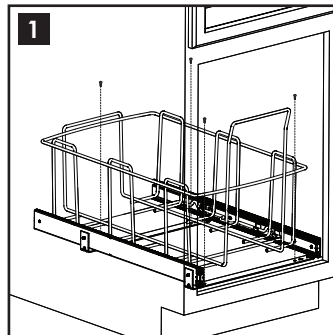
- Phillips Screwdriver
- Tape Measure
- Pencil

### Optional

- Drill with 1/16" bit for Pilot Holes

### Product Assemblies

- PLSW15-3-20
- PSW15-3-20



KNAPE & VOGT.

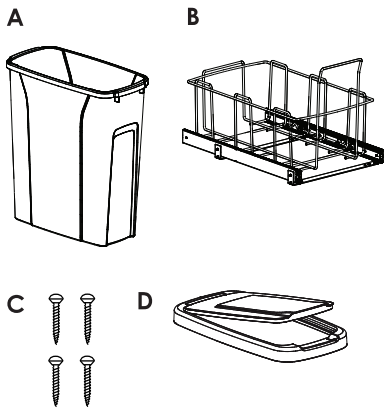
real  
SOLUTIONS.  
*for Real Life*

## Liste des pièces

- A. Poubelle(s) (3)
- B. Assemblage Coulissant (1)
- C. Vis de Montage (4)
- D. Couvercles (si inclus)

## Lista de partes

- A. Basurero(s)
- B. Ensamblaje de base deslizable
- C. Paquete de tornillos de montaje
- D. Tapas (de haberse suministrado)



## Outils indispensables

- Tournevis étoile
- Ruban à mesurer
- Crayon

## Méthode facultative

- Perceuse et foret de 1/16 po pour trous de guidage

## Herramientas necesarias

- Destornillador Phillips
- Cinta métrica
- Lápiz

## Opcional

- Usando una broca que mide 0,16 cm., taladre los agujeros guía

## Assemblages

### Ensamblaje de productos

PLSW15-3-20

PSW15-3-20

## TRIPLE POUBELLES COULISSANTES

### Notice de Montage

Inspectez toutes les pièces et lisez toutes les instructions avant de procéder à l'assemblage et à l'installation.

#### Étape 1

Placer l'assemblage coulissant sur le plancher de l'armoire, juste derrière le cadre avant de l'armoire. Si l'armoire est sans cadre **A**, positionnez le support à environ 1/2 po à 3/4 po de l'avant de la surface inférieure de l'armoire (ouverture de la porte), en alignant les glissières avec l'ouverture de la porte. Fermez la porte pour vous assurer que les glissières n'empêchent pas la porte de fermer complètement. Assurez-vous également que les glissières peuvent sortir complètement, sans interférer avec la porte. Lorsque la position est déterminée, fixez les deux supports de glissières en position avec les quatre vis de fixation.

#### Méthode facultative :

Marquez la position des vis. Percez des trous de guidage et fixez les supports de glissières avec les vis.

#### Étape 2

Insérer les poubelles dans les cages. Placer les couvercles sur le dessus des poubelles (si inclus). L'orientation des poubelles est démontrée dans le schéma ci-dessous. Si votre unité ne contenait pas de couvercles et que vous aimeriez en obtenir, visitez le site [www.kv.com](http://www.kv.com) pour acheter les couvercles requis. Votre installation est maintenant complétée.

## BASUREROS DESLIZABLES TRIPLES

### Instrucciones de Instalación

Inspeccione todas las piezas y lea todas las instrucciones antes de comenzar con el armado y la instalación.

#### Paso 1

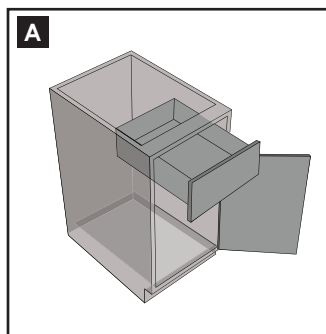
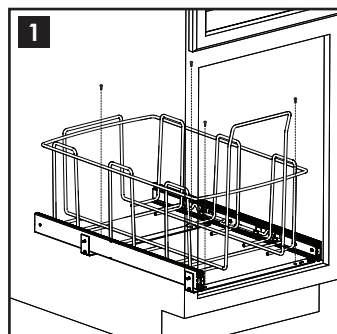
Coloque el ensamblaje de base deslizable en el piso del gabinete, directamente detrás del borde posterior del armazón de la parte frontal del gabinete. Si está instalando dentro de un gabinete sin armazón **A**, tome una medida de entre 1,27cm a 1,91cm atrás de la parte frontal de la abertura del gabinete, y alinee el ensamblaje de base deslizable de manera que quede paralelo a la abertura del gabinete. Cierra la puerta para asegurarse que el ensamblaje no causará que la puerta del gabinete quede abierta. También, verifique que la unidad pueda atravesar libremente la entrada de la puerta cuando está completamente extendida. Una vez que la posición correcta haya sido determinada, sujete en el lugar correcto usando los cuatro tornillos de montaje provistos y el destornillador Phillips.

#### Paso opcional:

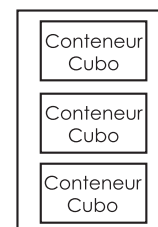
Marque el lugar donde colocará los agujeros de montaje con un lápiz, quite el ensamblaje de base deslizable y taladre los agujeros guía para los tornillos. Coloque el ensamblaje de base deslizable de regreso a su posición y sujete con los tornillos provistos.

#### Paso 2

Introduzca los cubos a las jaulas. Coloque las tapas por encima de los cubos (de haber sido suministradas). La orientación de sus cubos se muestra en la Vista Superior del diagrama a continuación. Si la unidad no vino pre-empacada con tapas y le gustaría tener las tapas, visite [www.kv.com](http://www.kv.com) para comprar las tapas que requiere. La instalación ahora está completa.



### Vue en Plan / Vista Superior



Largeur totale de l'armoire: 18 po  
Ancho total del gabinete: 45.7 cm