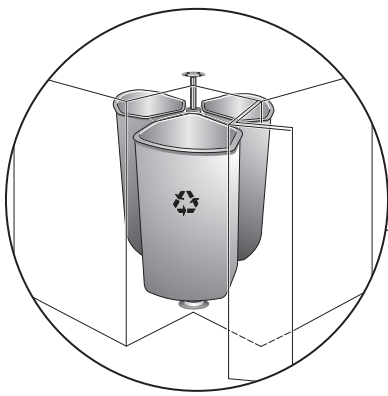


RRC Series Install Sheets



Rotary Recycling Center (ENG)
Door-Mounted Corner Recycling Center (ENG)

Rotary Recycling Center (FR/SP)
Door-Mounted Corner Recycling Center (FR/SP)



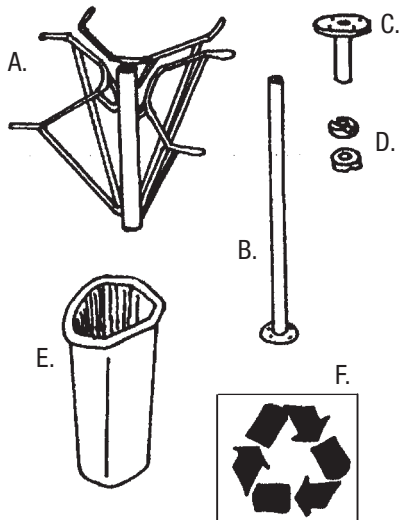
ROTARY RECYCLING CENTER

Installation Instructions

Inspect all parts and read all instructions prior to beginning assembly and installation.

Parts Included

- A. Basket Hanging Rack
- B. Post
- C. Top mount kit
- D. Shaft collars (2)
- E. Waste bins (3)
- F. Color coded labels (6)
- G. Mounting Screw Package



Tools Required

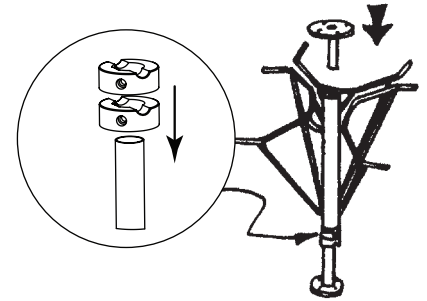
- Phillips screwdriver
- Tape Measure
- Pencil
- Drill with 3/32" bit for pilot holes (optional)

©2020 Knappe & Vogt Manufacturing Company.
All rights reserved.

Product Assemblies

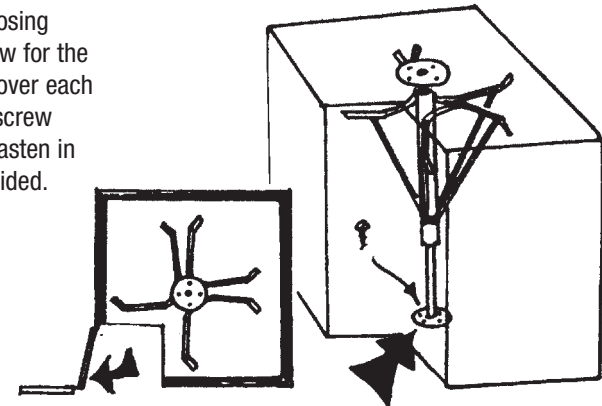
RRC28K

Step 1 Place both of the shaft collars on post. Bottom collar should have slotted side up. Place basket hanging rack on post. Locate near top of post and tighten set screw in collar. Insert the top mount support into top of post.



step 1

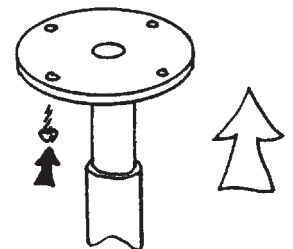
Step 2 Locate the unit as assembled inside your cabinet. Position the unit so the open side of the basket hanging rack will straddle the door as shown. Check for interference by closing cabinet door. Be sure to allow for the basket rim which will hang over each side of rack. Mark the four screw holes on the cabinet floor. Fasten in place using the screws provided.



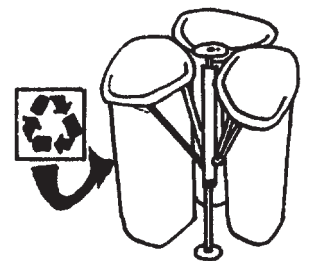
Top View

step 2

Step 3 Lift the top mount support to the top of the cabinet and secure it in place using the screws and star washers provided. Place the three wastebaskets on the basket hanging rack. Color-coded labels may be applied to bins. Installation is now complete.



step 3



step 4



Real Solutions
For Real Life.™

KNAPE & VOGT MANUFACTURING COMPANY

P.O. Box 191, Muncie, IN 47308

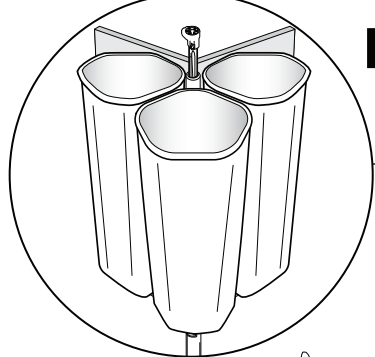
0.899.6535 • 765.288.8730 • Fax 765.288.0851 • www.kv.com

©2020 Knappe & Vogt Manufacturing Company.
All rights reserved.
RN-210EFS-REV B 10/20

DOOR-MOUNTED CORNER RECYCLING CENTER

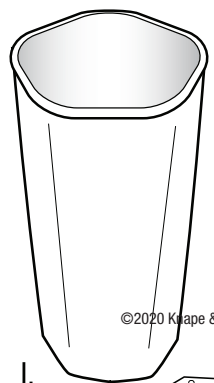
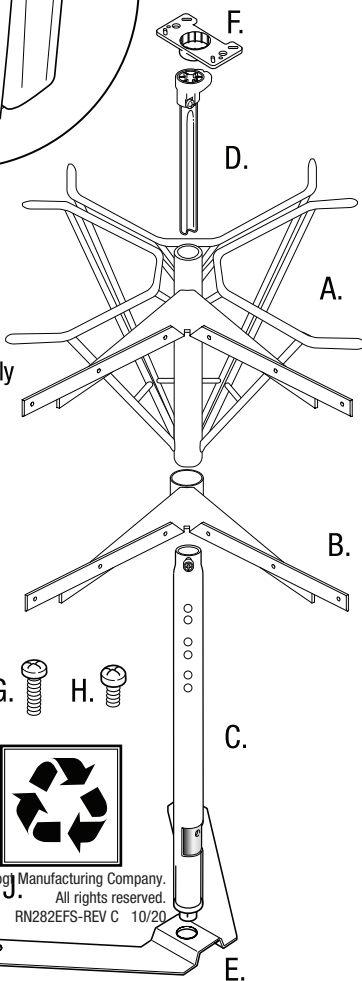
Installation Instructions

Inspect all parts and read all instructions prior to beginning assembly and installation.



Parts Included

- A. Basket Hanging Rack
- B. Door Mount Bracket
- C. Lower Post
- D. Upper Post
- E. Bottom Mounting
- F. Clutch Mount Assembly
- G. (8) #10 x 1" Screws
- H. (8) #8 x 1/2" Screws
- I. Waste Bins (3)
- J. Color Coded Labels



©2020 Knappe & Vogt Manufacturing Company.
All rights reserved.
RN282EFS-REV C 10/20

Tools Required

- Phillips head Screwdriver
- Drill with 1/16" (1.5mm) bit for drilling pilot holes
- Tape measure or ruler
- Pencil

Product Assemblies

- RRC28PT-W
- RRC28PT-A



KNAPE & VOGT MANUFACTURING COMPANY
2700 Oak Industrial Drive NE • Grand Rapids, MI 49505
800.253.1561 • www.kv.com

Step 1 Hold lower post and locate height adjusting screw in post raising assembly. To check that jack base is properly located for future vertical adjustment, loosen screw 1 turn. Leave the screwdriver in the screw to use as a handle. Rotate the jack base within the post to the right and to the left. Stop the screw so that the jack base is in the middle of the travel area and tighten 1 turn.

Step 2 Slide the Basket Hanging Rack (A.) onto the lower post from the bottom (post raising assembly end).

Step 3 Slide the Door Mount Bracket (B.) onto the lower post from the bottom (post raising assembly end). The Door Mount Bracket will be below the Basket Hanging Rack.

Step 4 Lay the cabinet door over a sawhorse or similar work stand. Position Recycling Center onto door as they would be in the installed location. Check to see if the faceframe protrudes above the door of the cabinet, then subtract any protrusion and the desired door/frame reveal to get the location of the bottom of the door relative to the bottom of the face of the Door Mount Bracket. Tighten the set screws on the Basket hanging rack and the lower Door Mount Bracket, holding the recycling center in position and tight against the center post. Mark and drill 1/8" pilot holes, 1/4" deep using existing holes in the recycling center as a template. Fasten the recycling center to door using (4) #10 x 1" screws (G.).

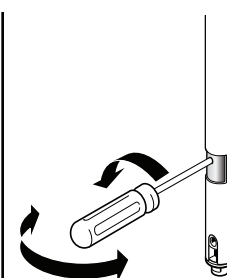
Step 5 Use installation template to mark and drill 1/16" pilot holes in the bottom and top of cabinet interior.

Step 6 Place Bottom Mounting Bracket (E.) over drilled holes and fasten, using (2) #8 x 1/2" screws (H.). Install the Clutch Mount Assembly (F.) in the same manner using (2) #8 x 1/2" screws (H.).

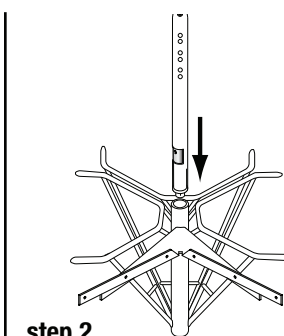
Step 7 Using the Lower Post as a handle to keep The Recycling Center from sliding off and making sure the Upper Post is inserted fully into the Lower Post, place the unit into the cabinet. Engage the bottom of the Post Raising Assembly with the Bottom Mounting Bracket. Loosen the set screw that holds the Upper Post in the Lower Post and slide up the Upper Post to Engage the Clutch Mount Assembly. Push the Upper Post in the Clutch Mount Assembly as far as it will go, then back out 3/32" to leave room for rotational adjustment. Tighten the set screw securely with a screwdriver. (Note: DO NOT USE power screwdriver to tighten set screw.)

Step 8 If cabinet door needs to be raised or lowered to center in the cabinet opening, loosen height adjusting screw 1 turn (leaving screwdriver engaged in screw). Using the screwdriver as a handle, rotate as needed to set the door to the proper height and tighten screw securely. If the Upper Post won't move far enough, the screw on the clamp of the Clutch Mount Assembly can be loosened and the Upper Post moved up or down 1/8" more.

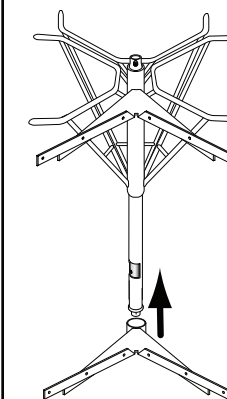
Step 9 Loosen clamp screw on the Clutch mount Assembly 1 turn. Gently turn the Recycling Center clockwise (push with left hand). When the Recycling Center stops turning easily, return the unit back counterclockwise (push with right hand). Stop turning at the moment the door is perfectly aligned in the opening. Turn the doors back into the cabinet clockwise (push with left hand). Stop turning when you can easily reach the clamp screw on the Clutch Mount Assembly. Retighten clamp screws. Your installation is complete! Affix the enclosed "Care Instructions" to an inside wall of the cabinet for future reference. Color coded labels may also be applied to bins.



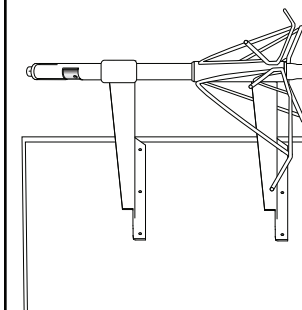
step 1



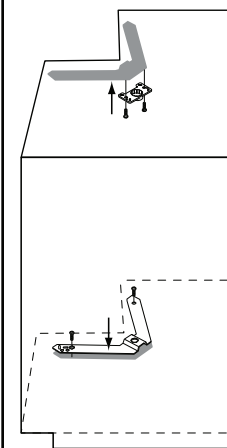
step 2



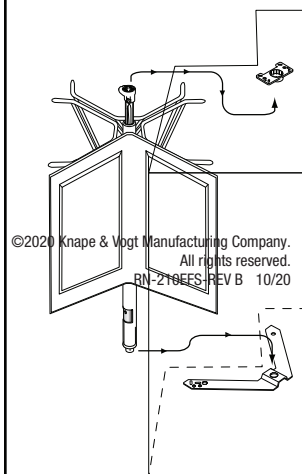
step 3



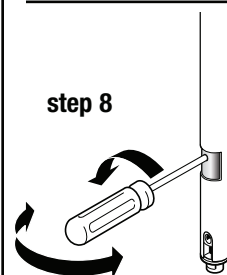
step 4



steps 5-6



step 7



step 8

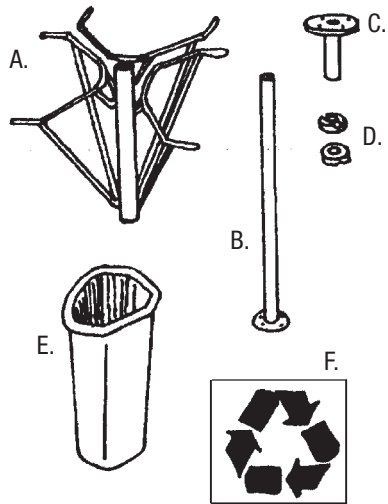
©2020 Knappe & Vogt Manufacturing Company.
All rights reserved.
RN282EFS-REV C 10/20

Liste des pièces

- . Rack de suspension pour conteneurs
- . Axe
- . Jeu d'embouts supérieurs
- . Bagues (2)
- . Conteneurs (3)
- Étiquettes à code de couleurs (6)
- . Vis de montage

Lista de partes

- . Estante para colgar cestas
- . Poste
- . Kit para montaje superior
- . Collares de eje (2)
- . Recipientes para residuos (3)
- Etiquetas codificadas por color (6)
- . Paquete de tornillos de montaje



Outils indispensables

- Tournevis cruciforme
- Mètre en ruban
- Crayon
- Perceuse avec mèche de 2,4 mm (3/32 in.) pour le perçage d'avant-trous (en option)

Herramientas necesarias

- Destornillador Phillips
- Cinta métrica
- Lápiz
- Taladro con broca de 2.4mm para los agujeros piloto (opcional)

Assemblages

Ensamblaje de productos

RC28K

NOTICE DE MONTAGE Porte-conteneurs de recyclage tournant

Inspectez toutes les pièces et lisez toutes les instructions avant de procéder à l'assemblage et à l'installation.

Étape 1

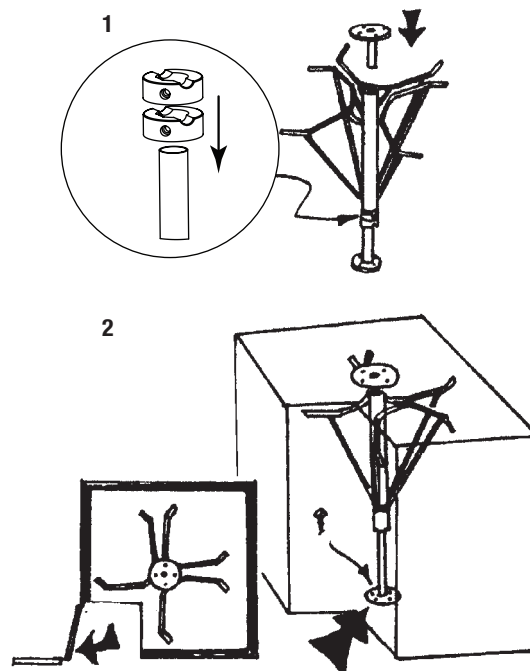
Placez les deux bagues sur l'axe/ La face à rainure de la bague inférieure doit être tournée vers le haut. Placez le rack de suspension de conteneurs sur l'axe. Sítuez la vis d'arrêt près de l'extrémité de l'axe et serrez. Insérez l'embout supérieur dans l'extrémité supérieure de l'axe.

Étape 2

Sítuez l'unité à l'intérieur de l'armoire. Positionnez l'unité de telle façon que le côté ouvert du rack de suspension chevauche la porte (voir schéma). Vérifiez que rien n'entrave le fonctionnement de la porte de l'armoire. Veillez à prendre en compte les bords des conteneurs qui dépasseront de chaque côté du rack. Marquez d'un repère les quatre trous de vis sur le plancher de l'armoire. Fixez à l'aide des vis fournies.

Étape 3

Soulevez l'embout supérieur au sommet de l'armoire et attachez-le à l'aide des vis et des rondelles en étoile fournies. Placez les trois conteneurs sur le rack de suspension. Vous pouvez maintenant apposer les étiquettes à code de couleurs sur les conteneurs. L'installation est terminée.



INSTRUCCIONES DE INSTALACIÓN Centro giratorio de recicló

Inspeccione todas las piezas y lea todas las instrucciones antes de comenzar con el armado y la instalación.

Paso 1

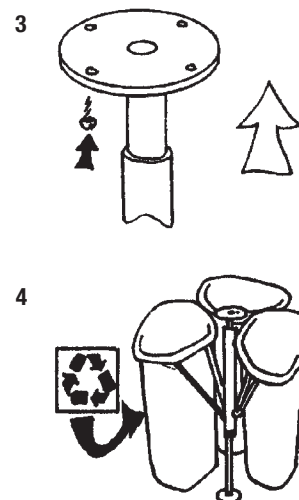
Coloque ambos collares de eje en el poste. El lado acanalado del collar inferior debe quedarse hacia arriba. Coloque el estante para colgar cestas en el poste. Colóquelo cerca de la parte superior del poste y apriete el tornillo de presión en el collar. Introduzca el soporte de montaje superior a la parte superior del poste.

Paso 2

Coloque la unidad ya ensamblada adentro de su gabinete. Posicione la unidad de manera que el lado abierto del estante para colgar cestas se asiente a horcajadas en la puerta de la manera indicada. Revise para asegurarse que no exista interferencia al cerrar la puerta del gabinete. Asegúrese que haya permitido lugar para el borde de la cesta que se colgará por los lados del estante. Marque los cuatro agujeros para los tornillos en el piso del gabinete. Sujete en el lugar apropiado usando los tornillos provistos.

Paso 3

Levante el soporte de montaje superior a la parte superior del gabinete y áncelo en el lugar apropiado usando los tornillos y las arandelas de estrella provistos. Coloque los tres recipientes en el estante para colgar cestas. Se pueden aplicar las etiquetas codificadas por color a los recipientes. La instalación en este punto está completa.



Real Solutions
For Real Life.™

KNAPE & VOGT MANUFACTURING COMPANY

P.O. Box 191, Muncie, IN 47308

9.6535 • 765.288.8730 • Fax 765.288.0851 • www.kv.com

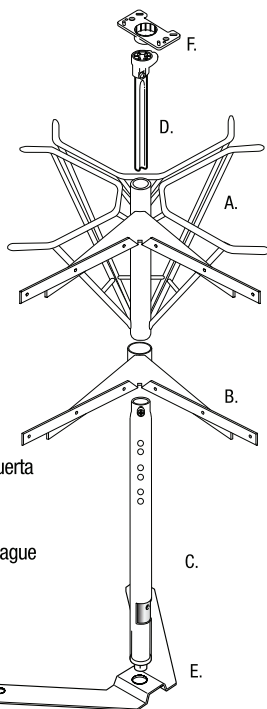
©2020 Knappe & Vogt Manufacturing Company.

All rights reserved.

RN-210EFS-REV B 10/20

Pièces incluses

- A. Support des bacs
- B. Plaque de montage sur porte
- C. Montant inférieur
- D. Montant supérieur
- E. Plaque de fixation inférieure
- F. Fixation à accouplement
- G. (8) vis No. 10 x 1"
- H. (8) vis No. 8 x 1/2"
- I. Bacs de recyclage (3)
- J. Étiquettes à code couleur

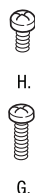
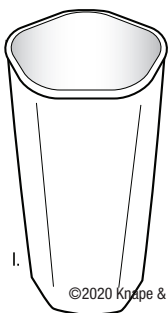


Examiner toutes les pièces et lire toutes les instructions avant de commencer le montage et l'installation.

Piezas Incluidas

- A. Estante con cestas colgantes
- B. Abrazadera para montaje en la puerta
- C. Poste inferior
- D. Poste superior
- E. Abrazadera de montaje inferior
- F. Ensamblaje de montaje del embrague
- G. (8) tornillos #10 x 25.4 mm.
- H. (8) Tornillos #8 x 13.0mm.
- I. Recipientes para basura (3)
- J. Etiquetas codificadas por color

Inspeccione todas las piezas y lea todas las instrucciones antes de comenzar con el armado y la instalación.



J.

©2020 Knappe & Vogt Manufacturing Company.
All rights reserved.
RN282EFS-REV C 10/20

Outils nécessaires

- Tournevis cruciforme
- Perceuse et mèche de 1,5 mm (1/16") pour le perçage des trous de guidage
- Mètre ruban ou règle
- Crayon à papier

Herramientas necesarias

- Destornillador Phillips
- Taladro con broca de 1.5 mm. para taladrar agujeros pilotos
- Cinta métrica o regla
- Lápiz

Assemblages

Ensamblaje de productos

RRC28PT-W
RRC28PT-A

RN282EFS-REV C 10/20

MEUBLE D'ANGLE - CENTRE DE RECYCLAGE MONTÉ SUR PORTE

Notice de montage

1. En tenant le montant inférieur, repérer le vis de réglage de la hauteur sur le dispositif de levage du montant. Afin de vérifier que le socle de levage est correctement positionné pour permettre un réglage vertical futur, desserrer la vis d'un tour. Laisser le tournevis dans la vis pour pouvoir l'utiliser en guise de poignée. Faire pivoter le socle de levage à l'intérieur du montant vers la droite, puis vers la gauche. Arrêter la vis de façon à ce que le socle de levage se trouve au milieu du cran de déplacement puis la serrer d'un (1) tour.
2. Faire coulisser le support des bacs (A.) sur le montant inférieur à partir de la base du dispositif de levage du montant.
3. Faire coulisser la plaque de montage sur porte (B.) sur le montant inférieur à partir de la base du dispositif de levage du montant. La plaque de montage sur porte vient se placer au-dessous du support des bacs.
4. Poser la porte du meuble sur un chevalet de sciage ou un établi de travail du même type. Positionner le centre de recyclage sur la porte en position installée. Vérifier la présence de tout dépassement du châssis frontal au-dessus de la porte du meuble, puis soustraire la mesure de ce dépassement, additionnée à la jouée souhaitée de la porte et du châssis, pour déterminer l'emplacement du bas de la porte par rapport à la partie frontale de la plaque de montage sur porte. En appuyant le centre de recyclage en position installée contre le montant central, serrer les vis de retenue du support des bacs et de la plaque de fixation inférieure de la porte. Marquer et percer des trous de guidage d'un diamètre de 1/8" et d'une profondeur de 1/4" en utilisant comme modèle les trous existants sur le centre de recyclage. Fixer le centre de recyclage sur la porte à l'aide de quatre (4) vis No. 10 x 1" (G.).
5. Utiliser le patron d'installation pour marquer et percer des trous de guidage de 1/16" sur le fond et le plafond de l'intérieur du meuble.
6. Placer la plaque de fixation inférieure (E.) sur les trous percés et l'attacher à l'aide de deux (2) vis No. 8 x 1/2" (H.). Poser la fixation à accouplement (F.) suivant le même procédé, à l'aide de deux (2) vis No. 8 x 1/2" (H.).
7. Positionner le dispositif dans le meuble en utilisant le montant inférieur en guise de poignée pour empêcher le centre de recyclage de glisser, et en veillant à ce que le montant supérieur soit complètement inséré dans le montant inférieur. Engager la base du dispositif de levage du montant avec la plaque de fixation inférieure. Desserrer la vis de retenue maintenant le montant supérieur dans le montant inférieur et lever le montant supérieur pour engager la fixation à accouplement. Enfoncer le plus loin possible le montant supérieur dans la fixation à accouplement, puis le ressortir de 3/32" pour prévoir l'espace nécessaire à l'adaptation de la rotation. Serrer solidement la vis de retenue à l'aide d'un tournevis. (Remarque : NE PAS UTILISER de tournevis motorisé pour le serrage de la vis de retenue.)
8. Si l'on souhaite lever ou baisser la porte du meuble pour la centrer sur l'ouverture, desserrer la vis de réglage de la hauteur d'un (1) tour (en laissant le tournevis engagé dans la vis). En utilisant le tournevis en guise de poignée, tourner la vis autant que nécessaire pour régler la porte à la bonne hauteur, puis serrer la vis solidement. Si le montant supérieur ne peut être déplacé assez loin, on peut desserrer la vis située sur la pince de la fixation à accouplement pour élever ou abaisser le montant supérieur de 1/8" de plus.
9. Desserrer la vis située sur la pince de la fixation à accouplement d'un (1) tour. Retourner doucement le centre de recyclage dans le sens horaire (pousser celui-ci de la main gauche). Lorsque le centre de recyclage ne tourne plus facilement, retourner l'unité dans le sens anti-horaire (pousser celui-ci de la main droite). Arrêter de tourner lorsque la porte est parfaitement alignée avec l'ouverture du meuble. Retourner les portes dans le meuble dans le sens horaire (pousser celles-ci de la main gauche). Arrêter de tourner lorsque l'on peut facilement atteindre la vis située sur la pince de la fixation à accouplement. Serrer à nouveau les vis de la pince. L'installation est terminée ! Attacher les « Instructions d'entretien » sur une paroi de l'intérieur du meuble pour référence ultérieure. On peut coller les étiquettes à code couleur sur les bacs de recyclage.

CENTRO DE RECICLAJE DE ESQUINA PARA MONTAJE EN LA PUERTA

Instrucciones de Instalación

1. Sujete el poste inferior y ubique el tornillo de ajuste de altura en el ensamblaje para levantar el poste. Para averiguar que la base esté situada correctamente para ajustes verticales en el futuro, suelte el tornillo dándole 1 sola vuelta. Deje el destornillador en el tornillo para usar como manija. Gire la base dentro del poste hacia la derecha y hacia la izquierda. Detenga el tornillo de manera que la base quede en la mitad del área de transporte, y apriete dándole 1 sola vuelta.
2. Deslice el Estante con Cestas Colgantes (A) por encima del poste inferior desde la parte inferior (el extremo del ensamblaje para levantar el poste).
3. Deslice la Abrazadera de montaje de la puerta (B) por encima del poste inferior desde la parte inferior (el extremo del ensamblaje para levantar el poste). La Abrazadera para montaje en la puerta quedará en una posición inferior al Estante de cestas colgantes.
4. Coloque la puerta del gabinete por encima de un caballete o soporte similar para el trabajo. Posicione el Centro de reciclaje por encima de la puerta en la posición deseada para la instalación. Revise para ver si la fachada del armazón salga arriba de la puerta del gabinete, entonces reste la medición de la salida y la medición deseada de la parte descubierta de la puerta/armazón para determinar la ubicación de la parte inferior de la puerta relativa a la parte inferior de la fachada de la Abrazadera para montaje en la puerta. Apriete los tornillos de presión en el estante de cestas colgantes y en la abrazadera inferior para montaje en la puerta, siempre sujetando el centro de reciclaje en su posición y firmemente contra el poste central. Marque y taladre agujeros pilotos de 3.2 mm., con 6.4 mm. de profundidad usando los agujeros existentes en el centro de reciclaje como plantilla. Conecte el centro de reciclaje a la puerta usando (4) tornillos #10 x 25.4 mm. (G.).
5. Use la plantilla de instalación para marcar y taladrar los agujeros pilotos de 15.9 mm. en la parte inferior y superior del interior del gabinete.
6. Coloque las abrazaderas inferiores de montaje (E.) por encima de los agujeros taladrados y conecte, usando (2) tornillos #8 x 13.0mm. (H.). Instale el ensamblaje del montaje del embrague (F.) de la misma manera usando (2) tornillos #8 x 13.0mm. (H.).
7. Usando el poste inferior como una manija para evitar que el centro de reciclaje salga de su lugar y para asegurar que el poste superior esté completamente introducido en el poste inferior, coloque la unidad en el gabinete. Embrague la parte inferior del ensamblaje para levantar el poste con la abrazadera de montaje inferior. Suelte el tornillo de fijación que sujeta el poste superior en el poste inferior y deslícelo hacia arriba en el poste superior para sujetar el ensamblaje para montar el embrague. Empuje el poste superior en el ensamblaje de embrague tan estrechamente como posible, luego sáquelo unos 2.4 mm. para dar lugar para ajustes giratorios. Apriete el tornillo de fijación firmemente con un destornillador. (Nota: (NO DEBE USAR un destornillador eléctrico para apretar el tornillo de fijación.)
8. Si es necesario elevar o bajar la puerta del gabinete para centrarla en la abertura del gabinete, suelte el tornillo para ajustar la altura dándole 1 sola vuelta (deje que el destornillador permanezca en el tornillo). Usando el destornillador como una manija, gire según necesario para ajustar la puerta a la altura correcta y apriete el tornillo firmemente. En el caso que el Poste superior no se traslade lo suficiente, es posible soltar el tornillo en la abrazadera del ensamblaje de montaje del embrague y luego podrá mover el poste superior hacia arriba o abajo unos 3.2 mm. más.
9. Suelte el tornillo de la abrazadera del ensamblaje de montaje del embrague dándole 1 sola vuelta. Gire el Centro de reciclaje suavemente en el sentido de las agujas del reloj (empuje con la mano izquierda). Cuando el Centro de reciclaje deja de girar fácilmente, devuelva la unidad en el sentido contrario a las agujas del reloj (empuje con la mano derecha). Deje de girarlo en el momento en que quede la puerta alineada perfectamente con la abertura. Gire las puertas de regreso al gabinete en el sentido de las agujas del reloj (empuje con la mano izquierda). Deje de girar en el momento en que pueda alcanzar el tornillo de la abrazadera del ensamblaje de montaje del embrague. Vuelva a apretar los tornillos de la abrazadera. ¡Su instalación está completa! Pegue las "Instrucciones de cuidado" incluidas en una de las paredes interiores del gabinete para consultar en el futuro. También podrá aplicar etiquetas codificadas por color a las tolvas.